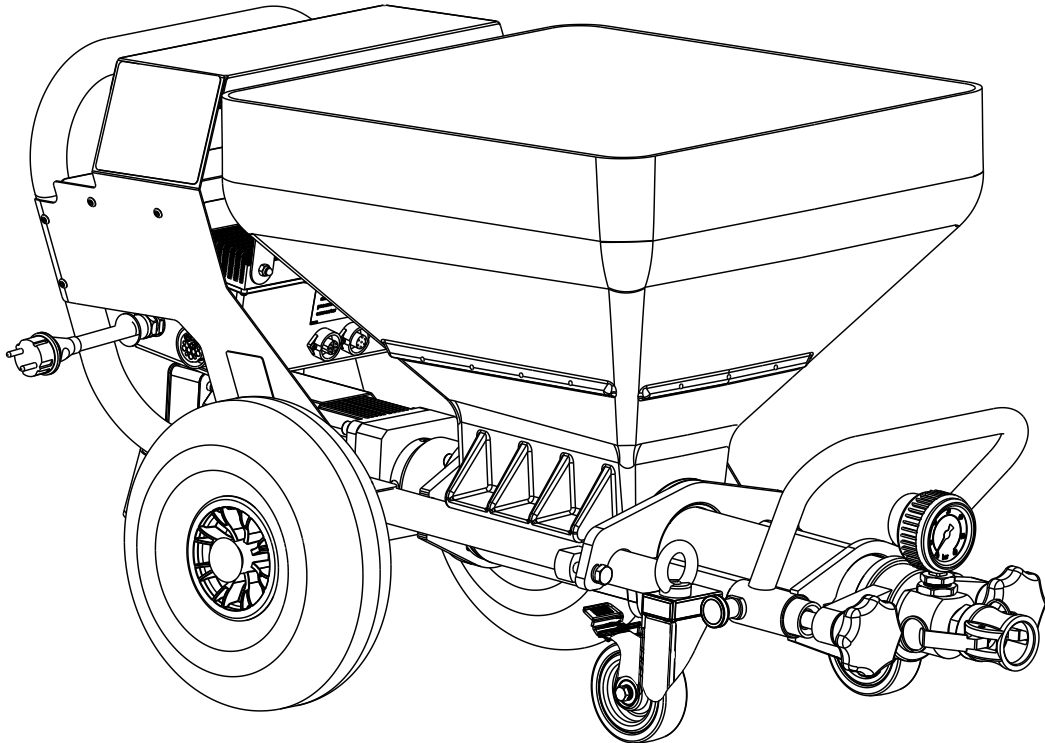


WAGNER

Originalbetriebsanleitung


- D -	Betriebsanleitung	2
- GB -	Operating manual	29
- F -	Mode d'emploi	56
- NL -	Gebruikshandleiding	84

Plast Coat 1030



Warnung!

Mörtelspritzmaschinen entwickeln hohe Spritzdrücke.

	Achtung Verletzungsgefahr!
①	Nie mit den Fingern oder mit der Hand in den Spritzstrahl fassen! Nie die Spritzlanze auf sich oder andere Personen richten! Beschichtungsstoffe sind ätzend oder reizend! Haut und Augen schützen!
②	Vor jeder Inbetriebnahme sind gemäß Betriebsanleitung folgende Punkte zu beachten: 1. Zulässige Drücke beachten. 2. Alle Verbindungsteile auf Dichtheit prüfen.
③	Anweisungen zur regelmäßigen Reinigung und Wartung der Mörtelspritzmaschine sind streng einzuhalten. Vor allen Arbeiten an der Mörtelspritzmaschine und bei jeder Arbeitspause folgende Punkte beachten: 1. Aushärtezeit des Beschichtungsstoffes beachten. 2. Spritzlanze und Mörtelschlauch entlasten. 3. Saugpumpe ausschalten.

Achte auf Sicherheit!

Inhaltsverzeichnis

1	SICHERHEITSVORSCHRIFTEN	4	9	WARTUNG	17
2	EINFÜHRUNG IN DAS ARBEITEN MIT DER MÖRTELSPRITZMASCHINE PLASTCOAT 1030	6	9.1	Mechanische Wartung	17
2.1	Funktion der Mörtelspritzmaschine PlastCoat 1030	6	9.2	Elektrische Wartung	17
2.2	Verarbeitbare Beschichtungsstoffe	6	9.3	Längerer Nichtgebrauch	17
3	TECHNISCHE DATEN	6	9.4	Wellendichtring	18
4	ERKLÄRUNGSBILD PLASTCOAT 1030	7	9.5	Austausch Rotor (Abb. 17)	18
4.1	Bedienelemente und Anzeigen am Gerät	8	10	BEHEBUNG VON STÖRUNGEN	19
4.2	Antrieb	8	11	ERSATZTEILLISTE PLASTCOAT 1030	22
4.3	Kompressor (Zubehör)	9	11.1	Ersatzteilliste Gestell	23
4.4	Mörtelschlauch	9	12	ERSATZTEILLISTE SPRITZLANZE	23
4.5	Spritzlanze	9	13	ZUBEHÖR PLASTCOAT 1030	24
5	TRANSPORT	10		Servicenetz in Deutschland	26
5.1	Fahren	10		Prüfung der Mörtelspritzmaschine	27
5.2	Krantransport (Abb. 4)	10		Entsorgungshinweis	27
5.3	Transport im Fahrzeug	10		Wichtiger Hinweis zur Produkthaftung	27
6	INBETRIEBNAHME	10		Garantieerklärung	27
6.1	Aufstellort	10		CE-Konformitätserklärung	110
6.1.1	Anschluß an das Stromnetz/ Verlängerungsleitung	10		Europa-Servicenetz	112
6.2	Erstinbetriebnahme	10			
6.2.1	Lieferumfang	10			
6.2.2	Montage (Abb. 5)	11			
6.3	Mörtelschlauch anschließen	12			
6.4	Kompressor (Zubehör)	12			
6.5	Montage Sprühaufsätze (Zubehör)	12			
6.6	Spritzlanze anschließen	12			
6.7	Mörtelspritzmaschine vorbereiten	13			
6.7.1	Mörtelschlauch vospülen	13			
6.8	Beginn des Spritzvorgangs	14			
6.9	Ende des Spritzvorgangs	14			
7	ALLGEMEINE HINWEISE ZUR ANWENDUNGSTECHNIK	15			
7.1	Spritztechnik	15			
8	AUSSERBETRIEBNAHME UND REINIGUNG	15			
8.1	Mörtelschlauch reinigen	15			
8.2	Gerätereinigung und Rotor austauschen	16			
8.3	Spritzlanze reinigen	17			

1 SICHERHEITSVORSCHRIFTEN

Sicherheitstechnische Anforderungen für Mörtelfördermaschinen (Saugpumpen) sind unter anderem geregelt in:

- a) **Betriebssicherheitsverordnung, Unfallverhütungsvorschriften „Grundsätze der Prävention“** (BetrSichV, BGV A1) **inklusive den Erläuterungen und Konkretisierungen der BGR A1**
- b) **BG 183, Regel der Berufsgenossenschaft der Bauwirtschaft, Mörtelförder- und Mörtelspritzmaschinen**
- c) **DIN EN 12001, Förder-, Spritz- und Verteilmaschinen für Beton und Mörtel - Sicherheitsanforderungen; Deutsche Fassung EN 12001**

Zum sicheren Umgang mit Mörtelspritzmaschinen sind insbesondere folgende Hinweise zu beachten:

Einsatz der Mörtelspritzmaschine

Die Mörtelspritzmaschine PlastCoat-1030 ist ausschließlich zum Verarbeiten von den auf Seite 6 beschriebenen Beschichtungsstoffen bestimmt. **Ein anderer Einsatz ist nicht zulässig.** Zum richtigen Einsatz gehört auch das Beachten der Betriebsanleitung und die Einhaltung der Inspektions- und Wartungsbedingungen. Die Betriebsanleitung ist ständig am Einsatzort der Mörtelspritzmaschine griffbereit aufbewahren. Die Mörtelspritzmaschine PlastCoat-1030 darf nur mit Manometer betrieben werden. Es ist nur der vom Hersteller vorgeschriebene Mörtelschlauch einzusetzen.

Nur gekennzeichnete Mörtelschläuche mit mindestens 40 bar Betriebsdruck einsetzen.

Die Mörtelspritzmaschine ist nur für den gewerblichen Einsatz durch professionelle Anwender vorgesehen.

Personenschutz

Zum Schutz der Augen, der Haut und der Atemwege: **Schutzbrille, Schutzkleidung, Handschuhe, evtl. Hautschutzcreme und Atemschutzgeräte tragen.** Mörtelschlauch nicht abkuppeln, solange er unter Druck steht. Manometer beachten! Schutzbrille tragen! Spritzlanze nicht auf Personen richten!

Zum Schutz der Ohren **Gehörschutz tragen.**

Beim Transport der Maschine und beim Arbeiten mit der Maschine Sicherheitsschuhe tragen.

Personen die nicht zur Aufstellung, Montage oder Bedienung der Maschine benötigt werden, haben sich von der Maschine fernzuhalten.


Die PC 1030 ist für Notfälle mit einem NOT-AUS Schalter ausgestattet.


Atemschutzmasken

Zum Schutz vor mineralischem Staub dem Verarbeiter eine Atemschutzmaske zur Verfügung stellen. Siehe Berufsgenossenschaftliche Regeln „Regeln für den Einsatz von Atemschutzgeräten“ (BGR 190).

Anschluss an das Stromnetz nur über einen besonderen Speisepunkt z. B. über einen Baustromverteiler mit Fehlerstromschutzeinrichtung mit INF \leq 30 mA.

Verschmutzung der Steckdose für die Fernbedienung an der Steuereinheit vermeiden.

	<p>Verletzungsgefahr durch austretendes Material. Vor jedem Einschalten überprüfen, dass der Materialhahn an der Spritzlanze geschlossen ist. Materialhahn bei jeder Arbeitsunterbrechung schließen.</p>
---	--

	<p>Nie die Mörtelspritzmaschine bei offen liegendem Rotor oder entferntem Behälter betreiben. Nicht in den Rotor greifen, wenn dieser in Bewegung ist. Quetschgefahr. Vorsicht mit langen Haaren. Nur mit eng anliegender Kleidung arbeiten. Keine Gegenstände oder Körperteile durch das Schutzgitter stecken. Quetschgefahr beim Einklappen der Handgriffe, der Montage der Pumpeneinheit und dem Anschluss des Materialschlau- ches.</p>
---	--

Reinigung und Wartung

Mörtelschlauch nie unter Druck abkuppeln oder Maschine unter Druck demontieren. Druck am Manometer beachten.


Bei Wartungsarbeiten Mörtelspritzmaschine immer ausschalten, Netzstecker ziehen und gegen unbeabsichtigtes Wiedereinstecken sichern.

Motor und Steuereinheit der Mörtelspritzmaschine nicht mit Wasserstrahl-, Hochdruck- oder Dampfhochdruckreiniger abspritzen. Kurzschlussgefahr durch eindringendes Wasser.


Elektrische Ausrüstung

Arbeiten an der elektrischen Ausrüstung der Mörtelspritzmaschine nur von einer Elektrofachkraft durchführen lassen. Die elektrische Ausrüstung ist regelmäßig zu prüfen. Mängel, wie lose Verbindungen oder angeschmorte Leitungen, sofort beseitigen.


Aufkleber an der Mörtelspritzmaschine sauber und lesbar halten.


	<p>Bei jedem maschinell bedingten Stillstand oder einer Stromunterbrechung ist der Wahlschalter sofort in Stellung „A“ zu bringen, um ein unbeabsichtigtes Wiederanlaufen der Maschine zu verhindern. Es besteht Verletzungsgefahr.</p>
---	---

Mörtelschlauch

	<p>Achtung Verletzungsgefahr durch Injektion! Durch Verschleiß, Knicken und nicht zweckentsprechende Verwendung können sich Leckstellen im Mörtelschlauch bilden. Durch eine Leckstelle kann Flüssigkeit in die Haut injiziert werden.</p>
---	--

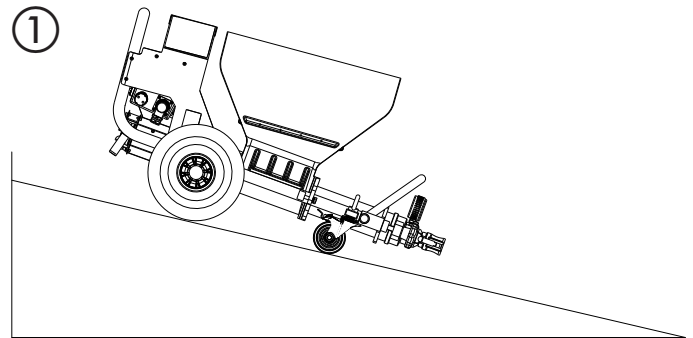
Mörtelschlauch vor jeder Benutzung gründlich überprüfen.
 Beschädigten Mörtelschlauch sofort ersetzen.
 Niemals defekten Mörtelschlauch selbst reparieren!
 Scharfes Biegen oder Knicken vermeiden, kleinster Biegeradius etwa 80 cm.
 Mörtelschlauch nicht überfahren, sowie vor scharfen Gegenständen und Kanten schützen.
 Niemals am Mörtelschlauch ziehen, um das Gerät zu bewegen.
 Mörtelschlauch nicht verdrehen.
 Mörtelschlauch so verlegen, dass keine Stolpergefahr besteht.

	<p>Aus Gründen der Funktion, Sicherheit und Lebensdauer nur WAGNER Original-Mörtelschläuche verwenden.</p>
---	--

	<p>Bei alten Mörtelschläuchen steigt das Risiko von Beschädigungen. Wagner empfiehlt den Mörtelschlauch nach 6 Jahren auszutauschen.</p>
---	--

Aufstellung in unebenem Gelände

Die Mörtelspritzmaschine muss wie im Bild gezeigt aufgestellt werden, um ein Wegrutschen zu vermeiden. Vorderräder mit den Bremsen blockieren.



2 EINFÜHRUNG IN DAS ARBEITEN MIT DER MÖRTELSPRITZMASCHINE PLASTCOAT 1030

Die Mörtelspritzmaschine Plastcoat-1030 ist konzipiert für den Einsatz bzw. die Verarbeitung von fertig gemischten mineralischen Beschichtungsstoffen.

Die Maschine ist nicht für den Einsatz als Reinigungsgerät konzipiert.

2.1 FUNKTION DER MÖRTELSPRITZMASCHINE PLASTCOAT 1030

Die Zufuhr des Beschichtungsstoffes erfolgt über den Behälter. Die Zuführwendel fördert den Beschichtungsstoff zur Exzenter-Schneckenpumpe. Diese Pumpe baut den zum Transport durch den Mörtelschlauch notwendigen Druck auf. An der Spritzlanze wird die zur Zerstäubung notwendige Druckluft zugeführt. Über die elektrische Steuerung ist die Mörtelspritzmaschine ein- und ausschaltbar, bzw. kann auch die Fördermenge geregelt werden.

Mit der stufenlos regelbaren Fördermenge des Beschichtungsstoffes ist ein weiches, gleichmäßiges Spritzbild erzielbar.

2.2 VERARBEITBARE BESCHICHTUNGSSTOFFE

- Wärmedämm-Verbundsysteme-Kleber (Mineralische- und Kunstharzsysteme)
- Kunstharzputze bis Korngröße 6 mm
- Silikatputze bis K 6
- Silikonharzputze bis K 6
- Mineralische Oberputze bis K 6
- Leichtputz-Systeme bis K 6
- Kratzputz bis K 6
- Dämmputze
- Sanierputze
- Porenbetonbeschichtung
- Quarzplastik
- Dachbeschichtungen
- Flammschutzbeschichtungen
- Mineralische Dichtungsschlämme
- Bitumenemulsionen
- Armierungsspachtel
- Flüssige Rauhfaser
- Zargenverguss-Mörtel
- Kunstharz-Putzgrund
- Haftgrundierung
- Füllfarben auch faserhaltig
- Elastikbeschichtung
- Akustikputz kunstharzgebunden
- Spachtelmassen kunstharzgebunden

Alle Beschichtungsstoffe müssen zur Maschinenverarbeitung geeignet sein. Siehe Produktdatenblatt des zu verarbeitenden Beschichtungsstoffs.

Andere Beschichtungsstoffe nur nach Rücksprache mit dem Hersteller oder der WAGNER Anwendungstechnik verwenden.

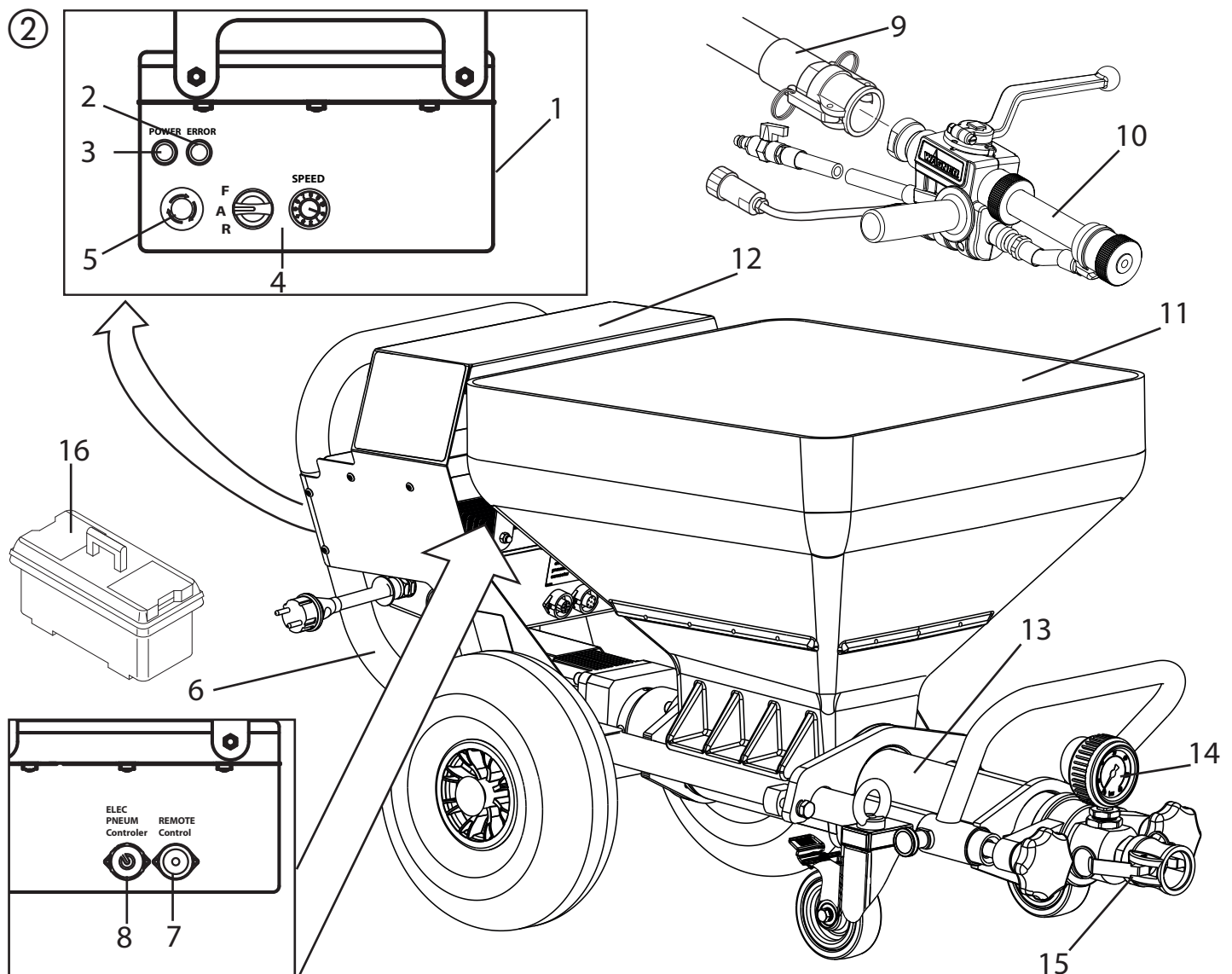
3 TECHNISCHE DATEN

	PlastCoat-1030
Spannung:	230 V ~, 50/60 Hz
Absicherung:	16 A träge
Geräteanschlussleitung:	5 m lang, 3 x 2,5 mm ²
Motorleistung P ₁ :	2,3 kW
Max. Fördermenge (Wasser):	10, 15, 20 l/min (je nach Rotor/Stator)
Max. Betriebsdruck:	4,0 MPa (40 bar)
Max. Korngröße:	K6 mm
Abmessungen L x B x H:	1150 x 550 x 620 mm
Behälterinhalt:	50 l
Gewicht (PC 1030):	60 kg
Gewicht (Spritzlanze):	2,1 kg
Reifendruck max:	2,5 bar
Schutzart:	IP 54
Max. Schalldruckpegel:	70 dB (A)*
Zerstäuberluftanschluss:	Schnellkupplung DN 7,2 mm
Max. Zerstäuberluftdruck:	10 bar
Benötigte Druckluftmenge mindestens:	320 l/min
Max. Mörtelschlauchlänge:	40 m (und 2,5 m Schlauchpeitsche)
Max. Förderhöhe:	20 m

* Messort: Abstand 1 m seitlich vom Gerät und 1,60 m über schallhartem Boden.

4 ERKLÄRUNGSBILD PLASTCOAT 1030

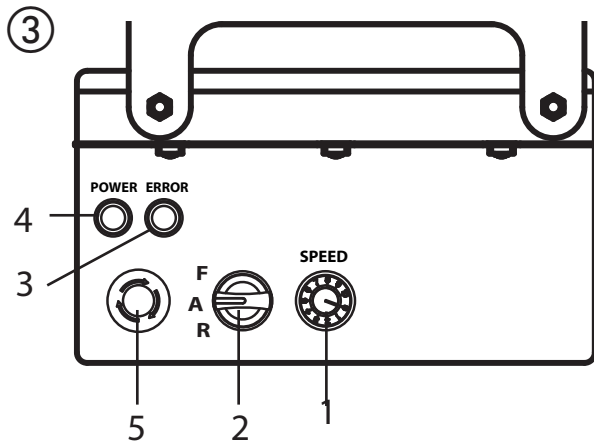
- | | | | |
|----|--|----|--|
| 1 | Steuereinheit | 2 | Kontrollleuchte rot (zeigt an das eine Fehlfunktion vorliegt) |
| 3 | Betriebsleuchte grün (zeigt an das Netzspannung vorhanden ist) | 4 | Bedienfeld mit Wahlschalter für den Betriebsmodus - und Fördermengenregler |
| 5 | NOT-AUS Schalter | 6 | Grundgestell mit Rädern |
| 7 | Anschluss Fernbedienung | 8 | Anschluss externer Controller |
| 9 | Mörtelschlauch mit Luftschlauch komplett | 10 | Spritzlanze |
| 11 | Behälter | 12 | Auflage zur Befüllung |
| 13 | Auslaufeinheit mit innenliegender Schneckenpumpe | 14 | Druckmanometer |
| 15 | Anschlusskupplung f. Mörtelschlauch | 16 | Werkzeugbox |



ÜBERSICHT

4.1 BEDIENELEMENTE UND ANZEIGEN AM GERÄT

- 1 Fördermengenregler 0-10
- 2 Wahlschalter für den Betriebsmodus
- 3 Kontrollleuchte (Error)
- 4 Betriebsleuchte (Power)
- 5 NOT-AUS Schalter



Mit dem Fördermengenregler (Abb. 3, 1) ist die Fördermenge von 0-10 stufenlos regelbar.

Mit dem Wahlschalter (Abb. 3, 2) stehen folgende Einstellungen zur Auswahl:

	Position „A“ = Automatik Grundeinstellung zur Steuerung mit einer Automatikspritzlanze
	Position „F“ = Manuelle Einschaltung Schaltet die Mörtelspritzmaschine ein. Diese Einstellung wird benötigt für: <ul style="list-style-type: none"> • Die Demontage der Pumpeneinheit
	Position „R“ = Rückwärtsgang Diese Einstellung wird benötigt für: <ul style="list-style-type: none"> • Die Druckentlastung des Mörtelschlauches • Die Montage der Pumpeneinheit

Detailliertere Erklärung zum Einsatz des Wahlschalter:

Steht der Wahlschalter in der Position „A“, kann die PC 1030 mit dem Materialhahn an der Automatikspritzlanze ein- und ausgeschaltet werden.

In Situationen in denen keine Spritzlanze montiert ist (z.B. Montage/Demontage der Pumpeneinheit), wird die Maschine mit der Schalterposition „F“ eingeschaltet und mit der Position „A“ ausgeschaltet.



Wichtig: Die Steuerung über den Wahlschalter und den Materialhahn sind gleichberechtigt. Es kann jederzeit aus der Position „A“ (Steuerung durch Materialhahn) auf „F“ umgeschaltet werden. Gerät daher nur alleine bedienen.

Die Betriebsleuchte (grün, Abb. 3, 4) zeigt an, dass Spannung anliegt und das Gerät betriebsbereit ist.

Wird der Netzstecker eingesteckt, führt die PC 1030 eine Funktionsprüfung durch, während der die Kontrollleuchte (rot, Abb. 3, 3) blinkt. Ist alles in Ordnung erlischt das Blinken nach ca. 30 Sekunden. Leuchtet die Kontrollleuchte während des Betriebes, so liegt eine Störung vor. Detaillierte Informationen zur Art dieser Störung s. Abschnitt „Behebung von Störungen“ auf Seite 19.



Steht der Wahlschalter beim Einstecken des Netzsteckers auf „F“ schaltet sich das Gerät nicht ein. Wahlschalter kurz auf „A“ und dann wieder auf „F“ stellen, um das Gerät einzuschalten.

NOT-AUS Schalter

Durch Drücken des NOT-AUS Schalters wird die PC 1030 sofort ausgeschaltet.

Um den NOT-AUS Schalter wieder zu entriegeln, muss dieser gedreht werden. Die Maschine bleibt nach dem Entriegeln weiterhin ausgeschaltet. Um sie wieder einzuschalten, muss der Wahlschalter kurz auf „A“ und anschließend auf „F“ gestellt werden.

4.2 ANTRIEB

Bei Überlastung schaltet sich der Antrieb der Mörtelspritzmaschine automatisch ab (rote Kontrollleuchte leuchtet).

Wahlschalter (Abb. 3, 2) auf „A“ stellen und Netzstecker ziehen. Fördermengenregler (Abb. 3, 1) auf „0“ stellen.

Circa 5 Minuten warten, dann die Mörtelspritzmaschine wieder einstecken und einschalten. Gewünschte Fördermenge einstellen.



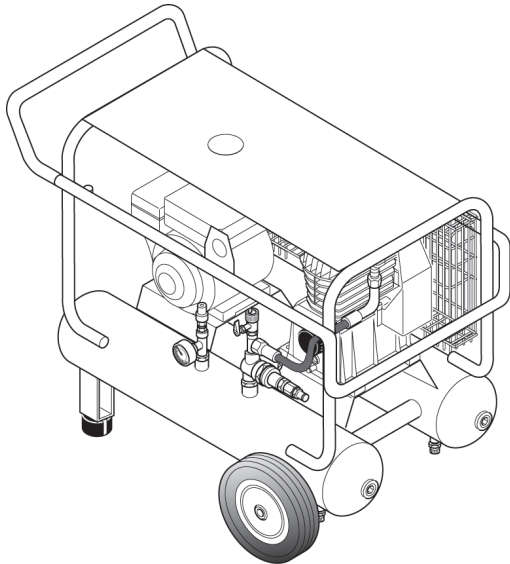
Die Antriebseinheit erwärmt sich während des Betriebes. Dies ist normal und kein Anzeichen für eine Fehlfunktion.

4.3 KOMPRESSOR (ZUBEHÖR)

VKM 592 Ansaugvolumen 590 l/min

Hinweis:

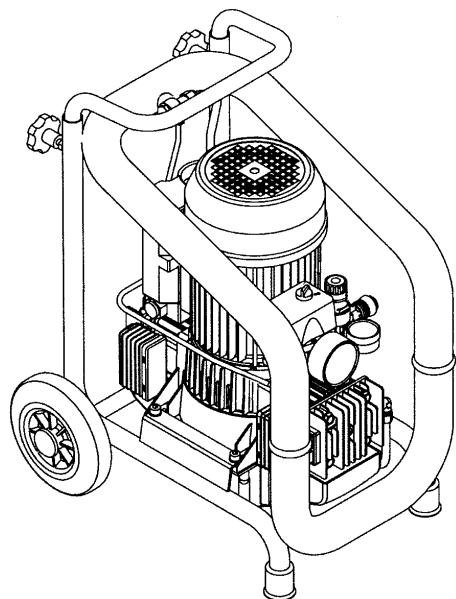
Kompressor nur nach der beigefügten Betriebsanleitung betreiben.



C330 Ansaugvolumen 330 l/min

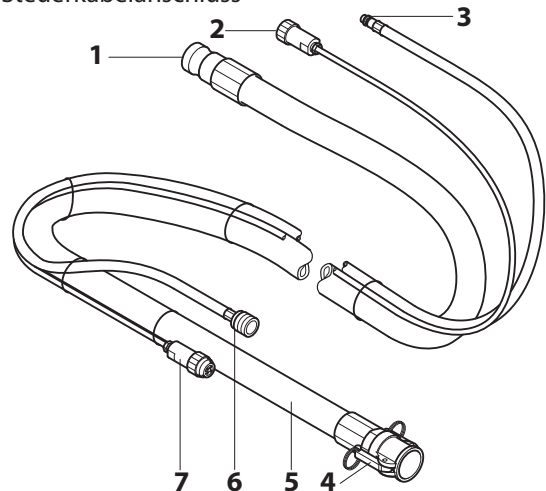
Hinweis:

Kompressor nur nach der beigefügten Betriebsanleitung betreiben.



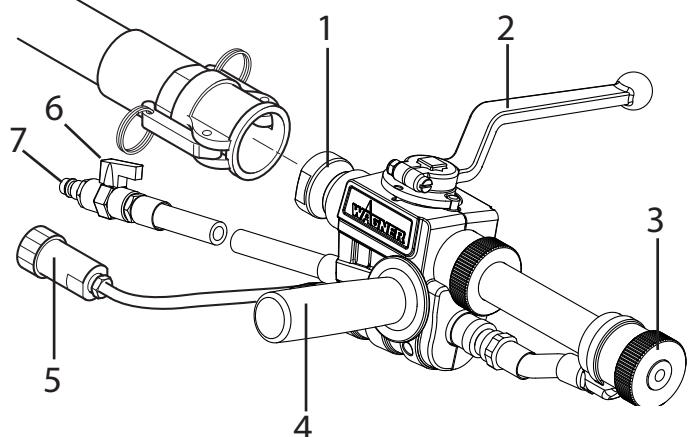
4.4 MÖRTELSCHLAUCH

- 1 Materialanschluss-Mörtelspritzmaschine
- 2 Steuerschlauchanschluss/ Controller
- 3 Zerstäuberluftanschluss-Druckluftversorgung
- 4 Materialanschluss-Spritzlanze
- 5 Mörtelschlauch
- 6 Zerstäuberluftanschluss-Spritzlanze
- 7 Steuerschlauchanschluss



4.5 SPRITZLANZE

- 1 Materialanschluss
- 2 Kombiniertes Material- und Lufthahn:
Offen: Materialhahn im 90° Winkel zur Spritzlanze
Geschlossen: Materialhahn zeigt nach vorne
- 3 Strukturdüse:
In die Spritzlanze sind verschiedene Strukturdüsen einsetzbar. Die Düsengröße richtet sich nach der Korngröße des Beschichtungsstoffs und dem gewünschten Spritzbild.
- 4 Haltegriff:
Der Haltegriff kann je nach Bedarf auf der rechten oder linken Seite der Spritzlanze montiert werden. Das Gewinde auf der anderen Seite kann zum Schutz mit dem beiliegenden Verschlussstopfen verschlossen werden.
- 5 Steuerschlauchanschluss
- 6 Luftmengenregler
- 7 Zerstäuberluftanschluss



5 TRANSPORT

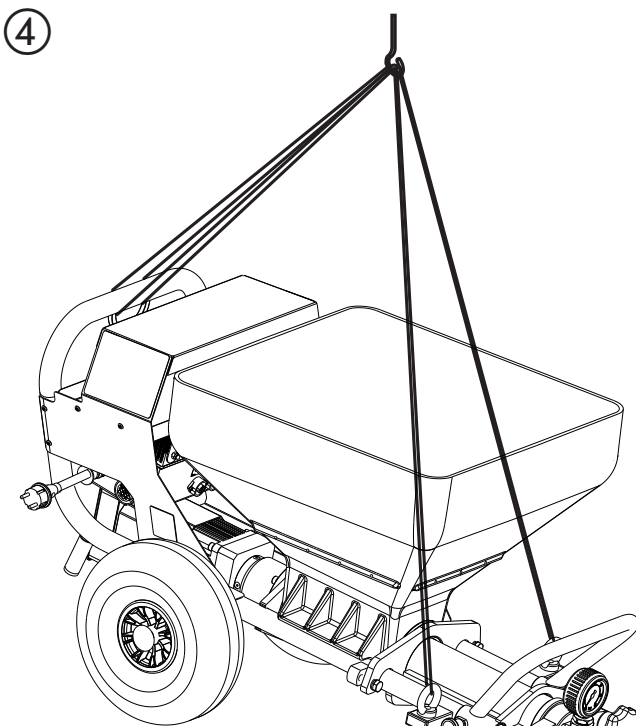
5.1 FAHREN

Netzkabel um den Handgriff wickeln und Schlauch entfernen.
Düsen und andere kleine Gegenstände im Ablagefach verstauen.
PC 1030 am Handgriff schieben oder ziehen.



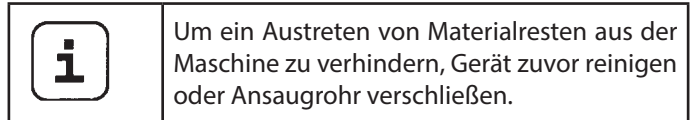
5.2 KRANTRANSPORT (ABB. 4)

Anhängepunkte für die Bänder oder Seile (keine Drahtseile) siehe Abbildung.



5.3 TRANSPORT IM FAHRZEUG

Gerät im Fahrzeug mit geeignetem Befestigungsmittel sichern.



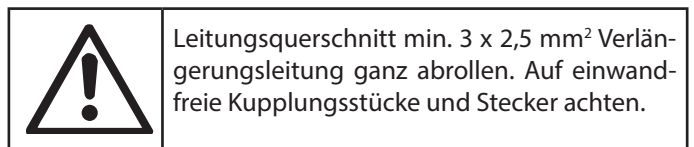
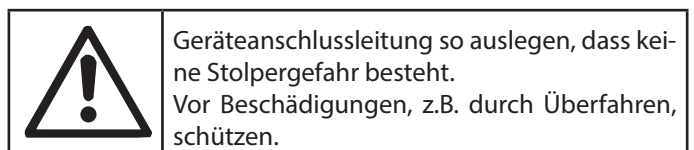
6 INBETRIEBNAHME

6.1 AUFSTELLORT

Mörtelspritzmaschine eben aufstellen, um ein Wegrutschen zu vermeiden.

6.1.1 ANSCHLUSS AN DAS STROMNETZ/ VERLÄNGERUNGSLAITUNG

Anschluss an das Stromnetz nur über einen besonderen Speisepunkt z. B. über einen Baustromverteiler mit Fehlerstromschutzeinrichtung mit $INF \leq 30 \text{ mA}$.



- Vor Anschluss an das Stromnetz darauf achten, dass die Netzspannung mit der Angabe auf dem Leistungsschild übereinstimmt.

6.2 ERSTINBETRIEBNAHME

6.2.1 LIEFERUMFANG

Die Maschine wird vom Hersteller in folgenden Einzelkomponenten geliefert:

- Grundgerät komplett bestehend aus Antriebseinheit, Steuereinheit, Behälter und Transportgestell mit Rädern
- Stator
- Schlauchpaket
- Spritzlanze
- Pumpengleitmittel
- Werkzeugbox mit Düsen, Reinigungszubehör,...

6.2.2 MONTAGE (ABB. 5)



Externe Steuerungen ausstecken. Die Montage darf nur von der Person durchgeführt werden, die auch die Maschine steuert. Nie die Mörtelspritzmaschine bei offenliegendem Rotor betreiben. Nicht in den Rotor greifen, wenn diese in Bewegung ist. Quetschgefahr. Vorsicht mit langen Haaren. Nur mit eng-anliegender Kleidung arbeiten.

Sternschrauben (1) lösen und Auslaufeinheit (2) entfernen. Stator (3) und Rotor (4) mit einem geeignetem Pumpengleitmittel (Best. Nr. 9992 824) einsprühen.

Wahlschalter (6) auf „A“ und Fördermengenregler (7) auf „0“ stellen.

Netzstecker an das Stromnetz anschließen.

Betriebsleuchte (8) zeigt Betriebsbereitschaft an.

Rote Kontrollleuchte (9) blinkt während der Funktionsprüfung für ca. 30 Sekunden.

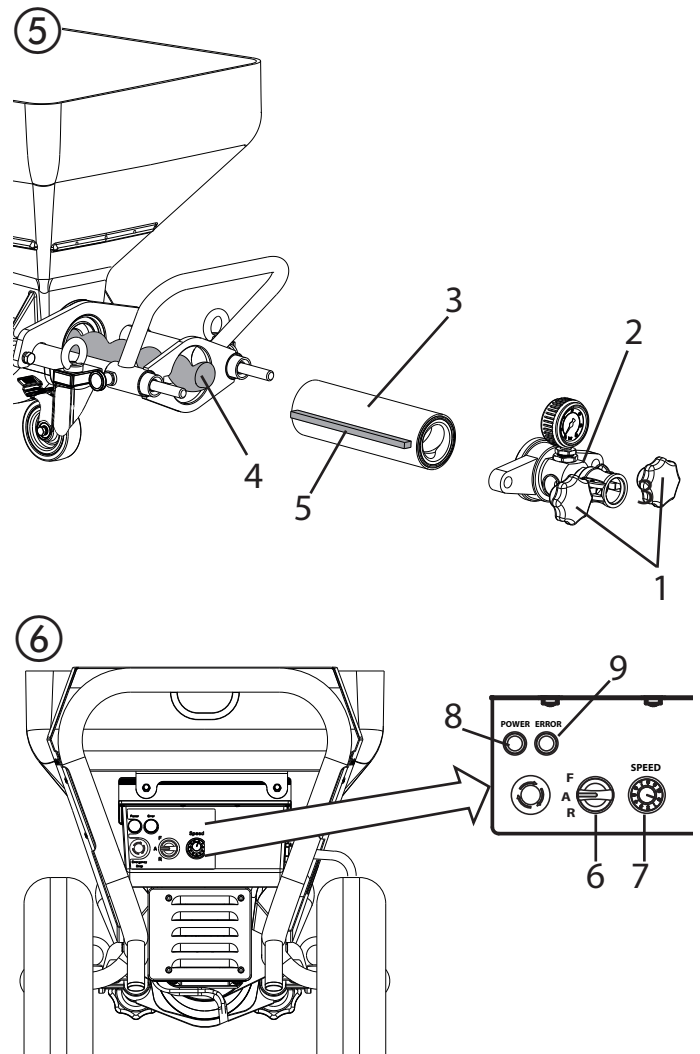
Fördermengenregler (7) auf 1 oder 2 stellen.

Stator (3) über die Spitze des Rotor (4) schieben (Führungsschiene (5) beachten).

Wahlschalter (6) auf „R“ stellen, um den Stator automatisch auf den Rotor zu ziehen.

Sobald der Stator sich in der Endposition befindet, Wahlschalter (6) auf „A“ stellen.

Auslaufeinheit (2) wieder montieren und mit Sternschrauben (1) festziehen.



6.3 MÖRTELSCHLAUCH ANSCHLIESSEN

- Pumpeneinheit auf festen Sitz überprüfen
- Mörtelschlauch (Abb. 7, 1) anschließen und mit Spannhebeln (Abb. 7, 2) sichern.
- Zerstäuberluftanschluss am Mörtelschlauch an eine Druckluft-Versorgung, z.B. den Kompressor (Zubehör) anschließen.

6.4 KOMPRESSOR (ZUBEHÖR)

Kompressor an einem sicheren Ort neben der Mörtel-spritzmaschine platzieren und an das Stromnetz anschließen.

Hinweis:

Kompressor nur nach der beigefügten Betriebsanleitung betreiben.

6.5 MONTAGE SPRÜHAUFSÄTZE (ZUBEHÖR)



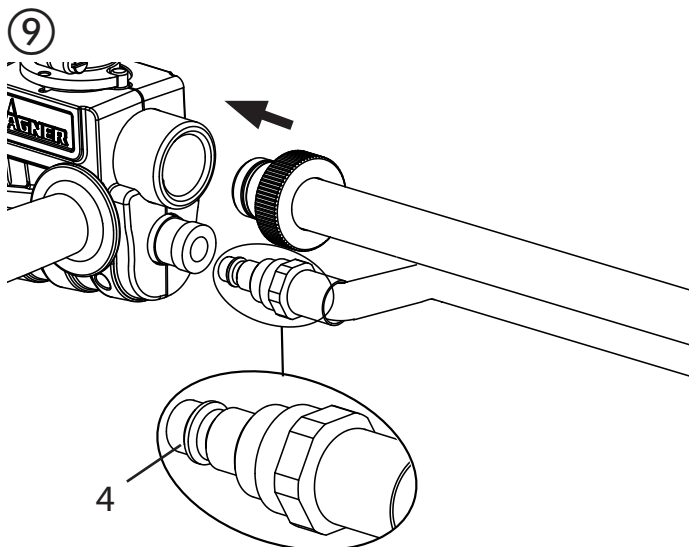
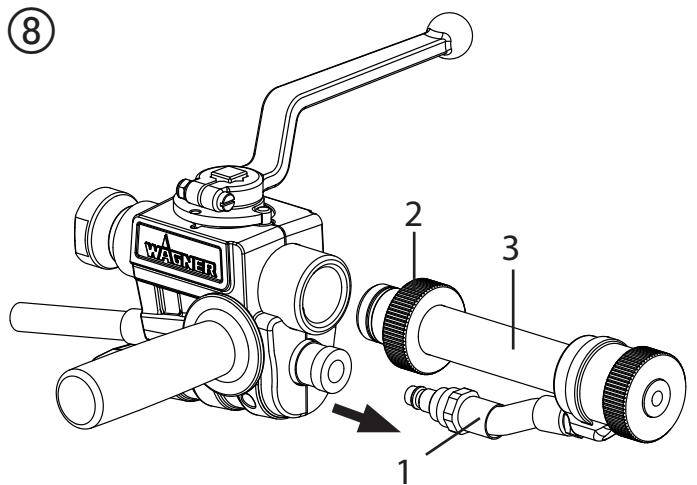
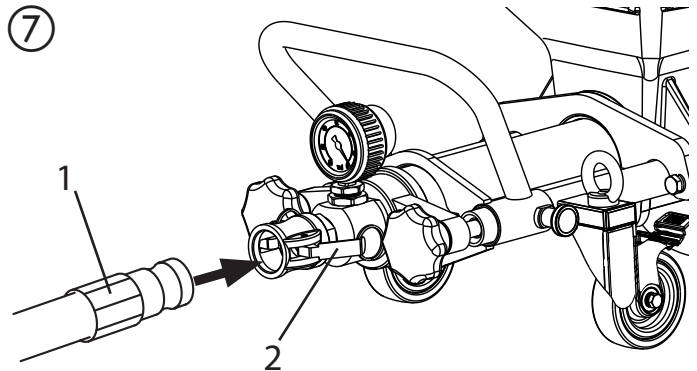
Je nach Anwendung können an der Spritzlanze verschiedene Zubehöre wie z.B. eine Verlängerung montiert werden. Eine genaue Übersicht finden Sie im Kapitel „Zubehör“.

- Schnellkupplung lösen und Luftschlauch (Abb. 8, 1) aus Lanze ziehen.
- Überwurfmutter (2) lösen und Materialrohr (3) entfernen.
- Materialrohr und Luftschlauch (falls vorhanden) des Zubehörs in die Spritzlanze einsetzen und mit Überwurfmutter festziehen. (Abb. 9)

Achtung: O-Ring (Abb. 9, 4) nicht beschädigen.

6.6 SPRITZLANZE ANSCHLIESSEN (ABB. 10)

- Wählen Sie die für das Material geeignete Spritzdüse aus:
Düsengröße sollte mindestens dreifache Korngröße betragen, z.B.
Korngröße Kunstharzputze -> 3 mm
Düsengröße -> 10 mm
- Strukturdüse (1) mit Konus in Richtung Spritzkopf in die Spritzlanze montieren
- Spritzlanze (2) an den Materialschlauch anschließen und mit Spannhebeln (3) sichern.
- Materialhahn (4) schließen. (Materialhahn zeigt nach vorne).
- Zerstäuberluftanschluss (5) am Luftschlauch des Mörtelschlauches ankuppeln.
- Kupplungsstecker (6) für Fernbedienung am Steuerkabel des Mörtelschlauches anschrauben.
- Steuerkabel des Mörtelschlauches an den Anschluss der Pumpe anschließen. (Abb. 11).
- Wahlschalter auf „A“ stellen.



6.7 MÖRTELSPRITZMASCHINE VORBEREITEN (ABB. 12)

Empfohlene Gleitmittel für den Mörtelschlauch



Wasser reicht als Gleitmittel nicht aus. Verstopfungs-Gefahr! Zellulosekleister verwenden. (z.B. Metylan Tapetenkleister Art Nr. 2312136)

- 2-3 l Zellulosekleister in den Behälter einfüllen.
- Mörtelspritzmaschine ans Stromnetz anschließen. Betriebsleuchte (1) zeigt Betriebsbereitschaft an.



Vor jedem Einschalten überprüfen, dass der Materialhahn an der Spritzlanze geschlossen ist. (Materialhahn zeigt nach vorne)
Materialhahn bei jeder Arbeitsunterbrechung schließen.

- Wahlschalter (2) auf „A“ stellen.
- Fördermengenregler (3) auf „3“ stellen.

6.7.1 MÖRTELSCHLAUCH VORSPÜLEN

- Luftmengenregler (Abb. 13, 2) schließen.



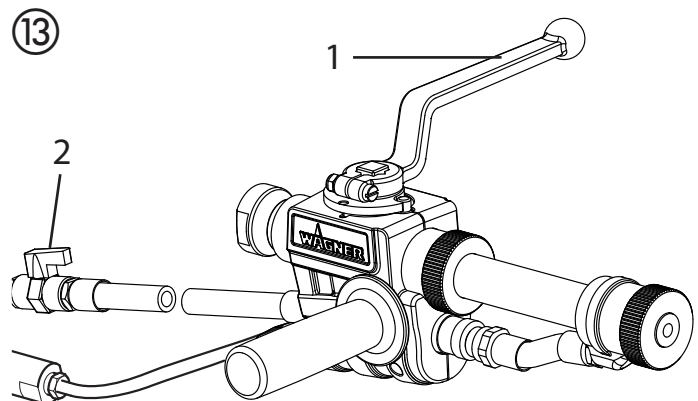
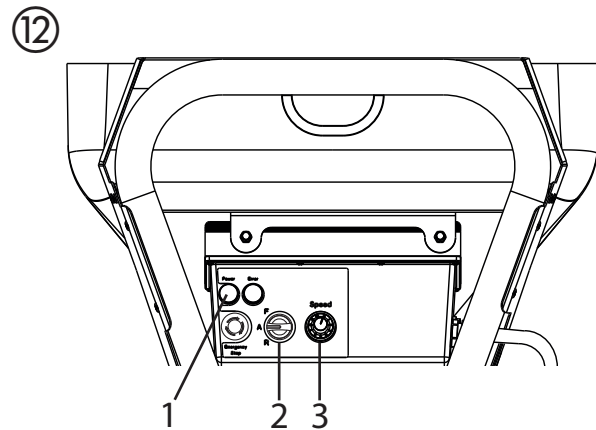
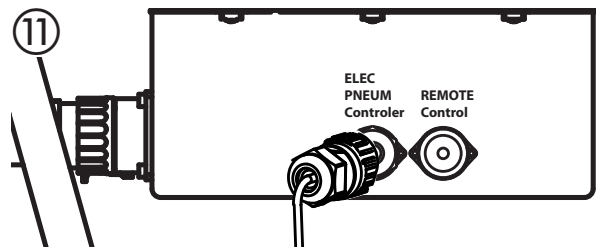
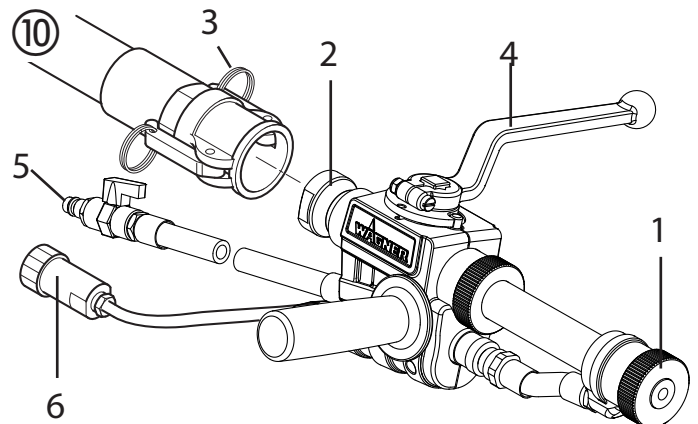
Mörtelschlauch nicht knicken!
Vor Beschädigungen, z.B. Überfahren sowie vor spitzen Gegenständen und Kanten schützen.

- Spritzlanze über leeren Eimer halten.
- Materialhahn (Abb. 13, 1) an der Spritzlanze öffnen (Materialhahn im 90° Winkel zur Spritzlanze), die Mörtelspritzmaschine wird eingeschaltet.
- Wenn Zellulosekleister aus der Düse austritt, Materialhahn (Abb. 13, 1) schließen (Materialhahn zeigt nach vorne).
- Beschichtungsstoff in den Behälter einfüllen.



Bei mineralischem Beschichtungsstoff Behälter nur halb füllen.

- Spritzlanze wieder über Eimer halten.
- Materialhahn (Abb. 13, 1) an der Spritzlanze öffnen.
- Sobald Beschichtungsstoff an der Spritzlanze austritt, Materialhahn (Abb. 13, 1) schließen. Die Mörtelspritzmaschine ist jetzt befüllt und betriebsbereit.



6.8 BEGINN DES SPRITZVORGANGS

- Luftmengenregler (Abb. 13, 3) und Materialhahn (Abb. 13, 1) an der Spritzlanze öffnen.
- Materialmenge mit Fördermengenregler (Abb. 13, 2) der Steuereinheit und Luftmenge mit Luftmengenregler (Abb. 13, 3) dem Spritzbild entsprechend einstellen.

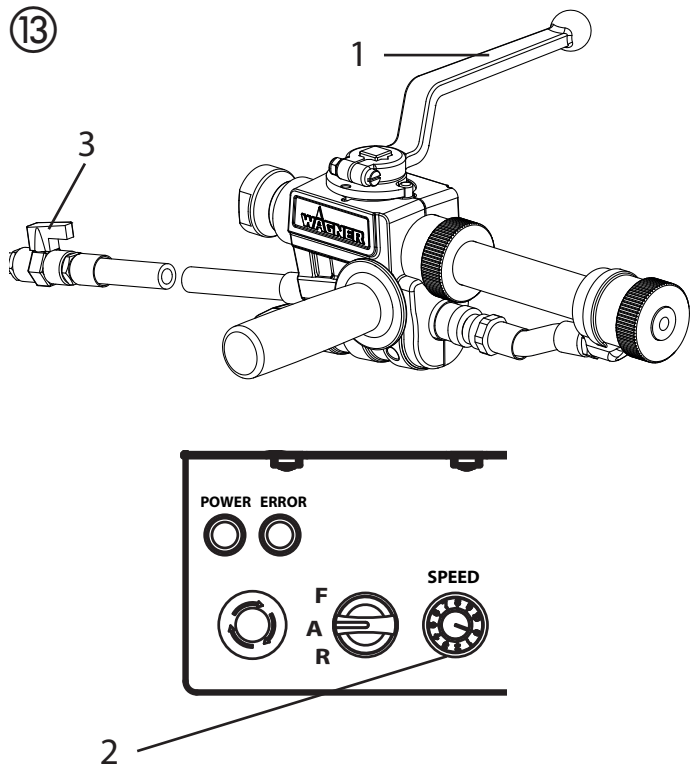
	<p>Wichtig: Mörtelspritzmaschine nicht trocken laufen lassen. Gerät sofort ausschalten, wenn kein Material mehr an der Düse Austritt oder der Spritzstrahl unregelmäßig wird. Mögliche Ursache und Behebung des Problems siehe Kapitel „Behebung von Störungen“.</p>
--	---

	<p>Erhöhter Verschleiß des Materialhahns. Materialmenge nicht mit Materialhahn sondern nur mit dem Fördermengenregler einstellen.</p>
--	--

6.9 ENDE DES SPRITZVORGANGS

- Materialhahn (Abb. 13, 1) schließen
- Luftmengenregler (Abb. 13, 3) schließen.

	<p>Am Ende des Spritzvorgangs immer den Materialhahn schließen.</p>
--	--



7 ALLGEMEINE HINWEISE ZUR ANWENDUNGSTECHNIK

7.1 SPRITZTECHNIK

Während des Spritzens die Spritzlanze in gleichmäßigem Abstand 30 – 60 cm zum Objekt führen. Bei Nichteinhaltung stellt sich ein unregelmäßiges Spritzbild ein.

Das Spritzbild ist abhängig vom Beschichtungsstoff, Viskosität, Düsengröße, Fördermenge und Zerstäuberluftmenge.

Beispiele:

- Feine Struktur** → große Zerstäuberluftmenge
- Grobe Struktur** → kleine Zerstäuberluftmenge
- Größere Fördermenge** → größere Zerstäuberluftmenge

Die gewünschte Struktur auf einer Musterfläche testen.

Die seitliche Abgrenzung des Spritzstrahls soll nicht zu scharf sein, deshalb sollte der Abstand zwischen Spritzlanze und Objekt entsprechend gewählt werden.

Der Spitzrand soll allmählich auflockern, damit beim anschließenden Durchgang leicht überlappt werden kann.

Wird die Spritzlanze immer parallel und im Winkel von 90° zum Objekt geführt, so entsteht am wenigsten Spritznebel.

Hinweis:

Scharfkantige Körner und Pigmente führen zu hohem Verschleiß von Pumpe, Mörtelschlauch, Materialhahn und Düse.

	Für die Handhabung des Mörtelschlauches bei der Arbeit am Gerüst hat sich als am Vorteilhaftesten erwiesen, den Schlauch stets an der Außenseite des Gerüsts zu führen.
--	---

8 AUSSERBETRIEBNAHME UND REINIGUNG

	Motor und Steuereinheit der Mörtelspritzmaschine nicht feucht reinigen. Erst recht nicht mit Wasserstrahl, Hochdruck- oder Dampfhochdruckreiniger abspritzen. Kurzschlussgefahr durch eindringendes Wasser.
--	--

8.1 MÖRTELSCHLAUCH REINIGEN

- Behälter leer pumpen.

	Wichtig: Mörtelspritzmaschine nicht trocken laufen lassen. Gerät sofort ausschalten, wenn kein Material mehr an der Düse Austritt oder der Spritzstrahl unregelmäßig wird. Mögliche Ursache und Behebung des Problems siehe Kapitel „Behebung von Störungen“.
--	--

- Mörtelspritzmaschine und Kompressor ausschalten.

- Materialhahn schließen.
- Strukturdüse aus der Spritzlanze entfernen und reinigen.
- Wasser in Behälter einfüllen und Spritzlanze über leeres Gebinde halten.

Wichtig: Mörtelspritzmaschine nicht trocken laufen lassen. Während der Reinigung immer genügend Wasser in den Behälter nachfüllen.

- Fördermengenregler auf „5“ stellen
- Materialhahn an der Spritzlanze öffnen.
- Material aus dem Schlauch ins Gebinde pumpen bis austretendes Material nur noch dünnflüssig ist.
- Materialhahn an der Spritzlanze schließen.

	Mörtelschlauch muss drucklos sein. Eventuell Drehrichtungsschalter kurz auf „R“ (rückwärts) stellen. Manometer beachten --> 0 bar. Schutzbrille tragen.
--	---

- Mörtelschlauch von der Pumpeneinheit abkuppeln.
- Spritzlanze von Mörtelschlauch abkuppeln.
- Reinigungskugel in Mörtelschlauch einstecken und Mörtelschlauch wieder ankuppeln.
- Wahlschalter auf „F“ stellen.
- Nach wenigen Sekunden tritt die Reinigungskugel aus der Spritzlanze aus.
- Je nach verarbeitetem Beschichtungsstoff, Reinigungsvorgang 3 – 4 mal wiederholen

	Mörtelschlauch muss drucklos sein. Eventuell Drehrichtungsschalter kurz auf „R“ (rückwärts) stellen. Manometer beachten --> 0 bar. Schutzbrille tragen.
--	---

- Wahlschalter auf „A“ stellen.
- Mörtelschlauch von der Pumpeneinheit abkuppeln

	Weitere Reinigungsmöglichkeit besteht mit dem Reinigungsadapter (Zubehör). Dieser Reinigungsadapter ist an einen Wasserschlauch oder Wasserhahn mit der Klauenkupplung anschließbar. Reinigungskugel in den Mörtelschlauch einstecken Mörtelschlauch an den Reinigungsadapter ankuppeln und mit Wasser durchspülen.
--	---

8.2 GERÄTEREINIGUNG UND STATOR AUSTAUSCHEN

- Mörtelspritzmaschine reinigen.
Dazu geeignetes Pumpengleitmittel oder mit Geschirrspülmittel vermishtes Wasser durch die Pumpe fördern

Demontage

	<p>Mörtelspritzmaschine muss drucklos sein. Eventuell Drehrichtungsschalter kurz auf „R“ (rückwärts) stellen. Manometer beachten --> 0 bar. Schutzbrille tragen.</p>
	<p>Externe Steuerungen ausstecken. Die Demontage darf nur von der Person durchgeführt werden, die auch die Maschine steuert. Nie die Mörtelspritzmaschine bei offenliegendem Rotor betreiben. Nicht in den Rotor greifen, wenn diese in Bewegung ist. Quetschgefahr. Vorsicht mit langen Haaren. Nur mit eng-anliegender Kleidung arbeiten.</p>

- Wahlschalter (Abb. 14, 1) auf „A“ und Fördermengenregler (2) auf „0“ stellen.
- **Netzstecker ziehen.**
- Sternschrauben (3) lösen und Auslaufeinheit (4) entfernen.
- Fördermengenregler (2) auf 1 oder 2 stellen.
- **Netzstecker einstecken.**
- Wahlschalter (1) in Position „F“ bewegen. Sobald sich der Stator (5) vom Rotor (6) gelöst hat Wahlschalter auf „A“ stellen.
- Stator (5) komplett entfernen.
- **Netzstecker ziehen.**

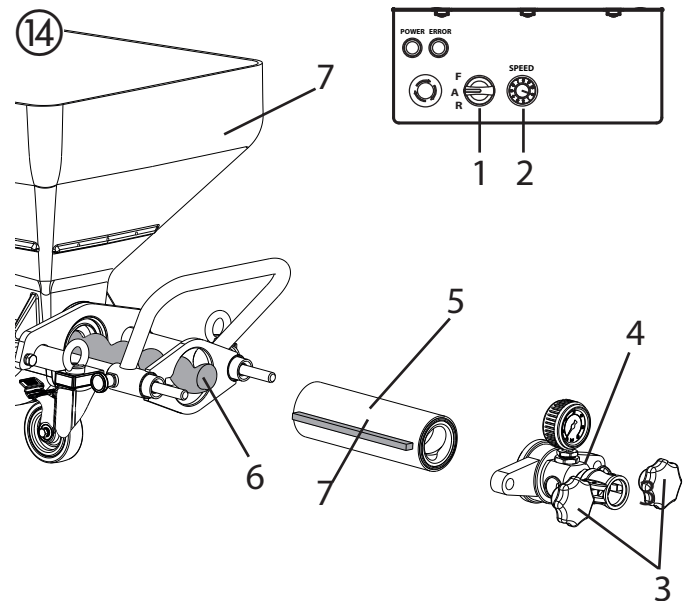
Auslaufeinheit reinigen

Auslaufeinheit (4) mit einem Wasserstrahl und geeigneter Flaschenbürste reinigen.
Behälter (7) mit einem Wasserstrahl und einer geeigneten Bürste reinigen.
Schutzgitter mit einem Heizkörperpinsel reinigen.
Rotor (6) und Stator (5) ebenfalls mit Wasser und ggf. Bürste gründlich reinigen.
Danach Rotor (6) und Stator (5) mit einem geeignetem Pumpengleitmittel einsprühen.
Gewinde des Pumpengehäuses und des Pumpenrohrs sauber halten, damit Leckage nach dem Zusammenbau vermieden wird.

Montage

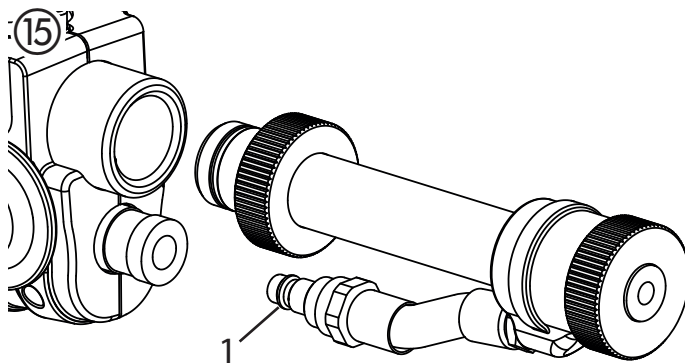
	<p>Bei längerem Maschinenstillstand kann sich der Stator am Rotor festsetzen. Den Stator bei längerer Lagerung daher erst wieder bei Arbeitsbeginn montieren.</p>
--	---

Montage siehe Kapitel 6.2.2



8.3 SPRITZLANZE REINIGEN

- Strukturdüse reinigen
- Luftbohrungen in der Strukturdüse mit Reinigungsnadel reinigen
- O-Ring (Abb. 15, 1) reinigen und einfetten.
- Spritzlanze und Materialrohr innen mit Flaschenbürste (0342 329) reinigen.
- Alle Gewinde gründlich reinigen
- Spülen Sie die Spritzlanze mit klarem Wasser durch. Öffnen und schließen Sie den Materialhahn dabei dreimal.



9 WARTUNG



ACHTUNG! Vor allen Wartungsarbeiten ist die Maschine durch Ziehen des Netzsteckers unbedingt stromlos zu setzen, da ansonsten Kurzschlussgefahr bestehen kann!
Reparaturen dürfen nur von qualifiziertem, auf Grund seiner Ausbildung und Erfahrung geeignetem Personal durchgeführt werden. Das Gerät ist nach jeder Reparatur von einer Elektrofachkraft zu überprüfen.

Die Mörtelspritzmaschine ist so konstruiert, daß ein Minimum an Pflege und Wartung erforderlich ist. Regelmäßig sind jedoch folgende Arbeiten auszuführen bzw. Bauteile zu überprüfen:

9.1 MECHANISCHE WARTUNG

- Gewinde am Pumpenrohr und Pumpengehäuse sauber halten und ggf. abdichten
- Dichtungen an allen Kupplungen und Verbindungsstücken müssen auf Dichtheit überprüft werden. Verschlossene Dichtungen sind ggf. auszutauschen
- Vor jedem Betrieb auf Beschädigungen zu Prüfen:
 - Mörtelschlauch
 - Netzkabel
 - Steuereinheit

9.2 ELEKTRISCHE WARTUNG

- Der elektrische Antrieb und dessen Lüftungsschlitze sind stets sauber zu halten und dürfen nicht mit Wasser gereinigt werden. **Kurzschlussgefahr**

9.3 LÄNGERER NICHTGEBRAUCH

Bei Nichtgebrauch der Mörtelspritzmaschine über einen längeren Zeitraum ist eine gründliche Reinigung und ein Schutz vor Korrosion erforderlich.



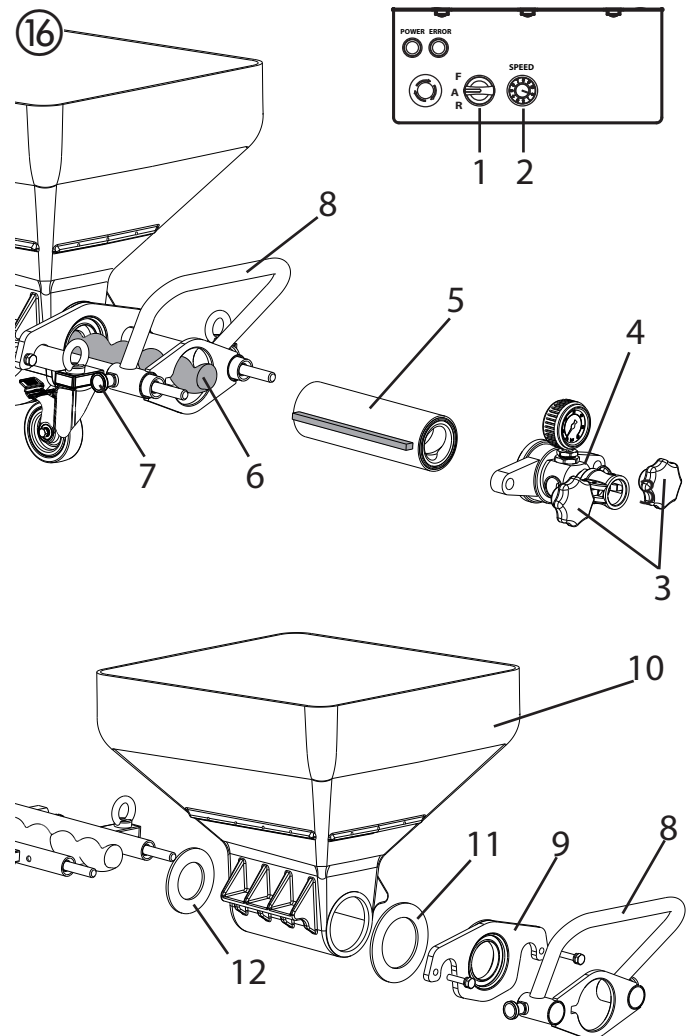
Stator aus Pumpeneinheit entfernen, damit dieser sich nicht am Rotor festsetzen kann.

9.4 WELLENDICHTRING (ABB. 16)



Monatlich die Dichtungen in der PC 1030 überprüfen.

- Wahlschalter (Abb. 16, 1) auf „A“ und Fördermengenregler (2) auf „0“ stellen.
- **Netzstecker ziehen.**
- Sternschrauben (3) lösen und Auslaufeinheit (4) entfernen.
- Fördermengenregler (2) auf 1 oder 2 stellen.
- **Netzstecker einstecken.**
- Wahlschalter (1) in Position „F“ bewegen. Sobald sich der Stator (5) vom Rotor (6) gelöst hat Wahlschalter auf „A“ stellen.
- Stator (5) komplett entfernen.
- **Netzstecker ziehen.**
- Die beiden Rastbolzen (7) herausziehen und die Verdrehsicherung (8) entfernen
- Flansch (9) mit einem 17er Schlüssel lösen und entfernen.
- Behälter (10) abziehen.
- Dichtung (11) prüfen und bei Bedarf wechseln.
- Wellendichtring (12) reinigen.
- Rotor (6) prüfen und bei Bedarf austauschen (siehe Kapitel 9.5).

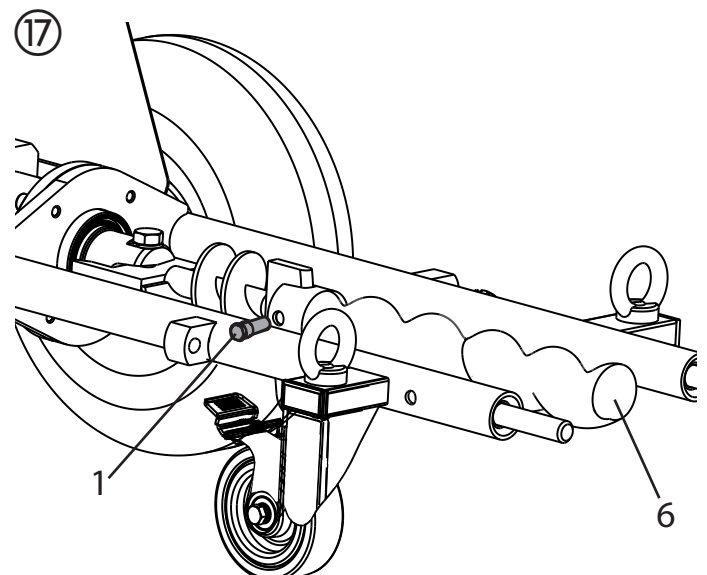


9.5 AUSTAUSCH ROTOR (ABB. 17)


- Befestigungsschraube (1) lösen und alten Rotor (6) entfernen.
- Neuen Rotor mit der neuen Befestigungsschraube montieren.
- Befestigungsschraube mit Loctite 243 verkleben.




Achtung: Nur Loctite 243 verwenden.



10 BEHEBUNG VON STÖRUNGEN

STÖRUNG	MÖGLICHE URSACHE	BEHEBUNG
Mörtelspritzmaschine läuft nicht. Grüne Betriebsleuchte leuchtet	Fördermengenregler steht auf „0“ Steuerkabel der Spritzlanze nicht angeschlossen oder beschädigt	Fördermenge erhöhen Steuerkabel prüfen
Mörtelspritzmaschine läuft nicht. Grüne Betriebsleuchte leuchtet nicht	Netzversorgung fehlt	- Netzstecker einstecken - Netzkabel auf Beschädigungen überprüfen und ggf. austauschen - Stromversorgung überprüfen
Mörtelspritzmaschine läuft nicht Rote Kontrollleuchte leuchtet	Mörtelspritzmaschine wurde überlastet/überhitzt	- Materialhahn schließen und Netzstecker ziehen Mörtelspritzmaschine nach etwa 5 Minuten wieder einschalten.
Mörtelspritzmaschine kann Rotor nicht durchdrehen.	Rotor sitzt im Stator fest. Pumpe wurde nicht mit Pumpengleitmittel geschmiert.	Wahlschalter im Wechsel kurz auf „F“ (vorwärts) – „R“ (rückwärts) stellen. Kann das Problem nicht gelöst werden, den Wagner Kundendienst kontaktieren.
Mörtelspritzmaschine baut im Mörtelschlauch Druck auf. Es kommt jedoch kein Beschichtungsstoff an der Spritzlanze an.	Beschichtungsstoff-„stopfer“ im Mörtelschlauch. Mörtelschlauch nicht mit Zellulosekleister vorgespült.	Mörtelschlauch entlasten – Drehrichtungsschalter auf „R“ (rückwärts) stellen. Beschichtungsstoff in den Behälter zurückpumpen. <div style="border: 1px solid black; padding: 5px; display: inline-block;">  <p>Mörtelschlauch muss drucklos sein. Manometer beachten --> 0 bar. Schutzbrille tragen.</p> </div> Mörtelschlauch abkuppeln und mit Wasser-schlauch durchspülen. Hat sich die Verstopfung gelöst, Zellulosekleister in den Mörtelschlauch einfüllen. Mörtelschlauch wieder ankuppeln.

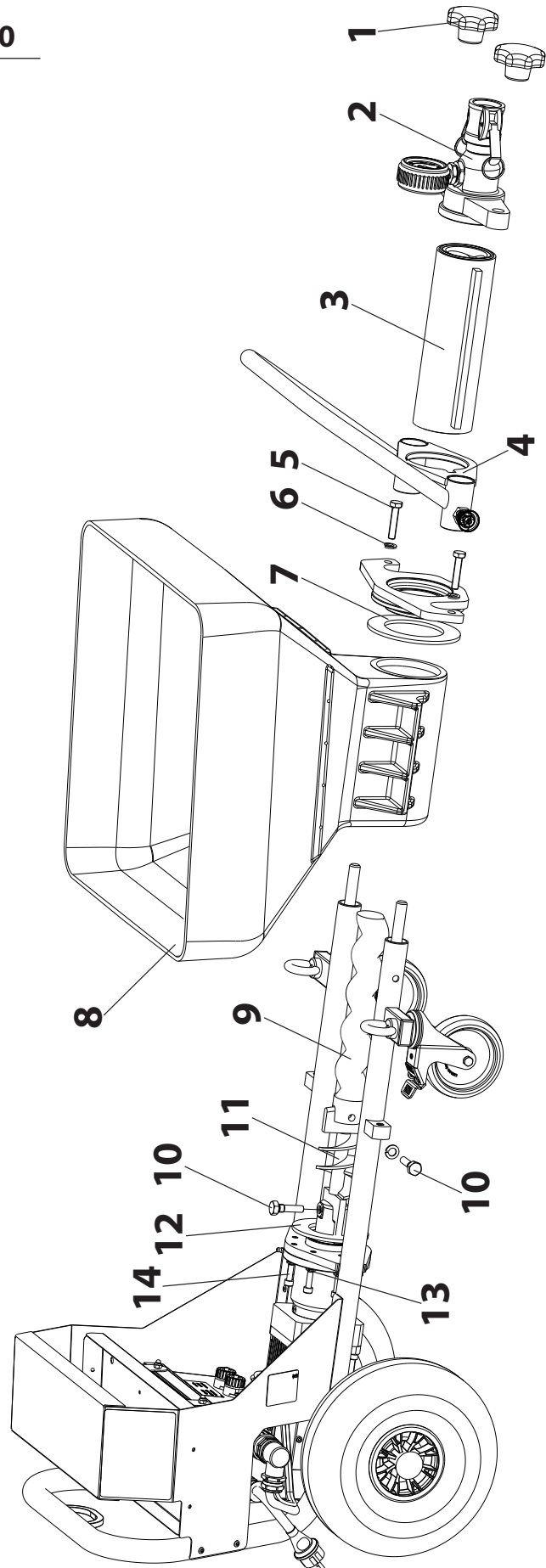
STÖRUNG	MÖGLICHE URSACHE	BEHEBUNG
Während des Spritzens tritt plötzlich kein Beschichtungsmaterial mehr aus.	<p>Verstopfung der Strukturdüse durch Verunreinigung des Beschichtungsmaterials oder durch zu große Körnung.</p> <p>Düsengröße für zu verarbeitendes Material zu klein</p> <p>Beschichtungsmaterial-„stopfer“ im Mörtelschlauch. Mörtelschlauch nicht mit Zellulosekleister vorgespült.</p> <p>Pumpe hat Luft angesaugt.</p>	<p>Mörtelspritzmaschine ausschalten. Materialhahn an der Spritzlanze schließen. Strukturdüse entfernen und reinigen.</p> <p>Größere Strukturdüse verwenden. Faustregel: Korngröße x 3 → Düsengröße</p> <p>Mörtelschlauch entlasten – Drehrichtungsschalter auf „R“ (rückwärts) stellen. Beschichtungsmaterial in den Behälter zurückpumpen.</p> <div style="border: 1px solid black; padding: 5px; display: flex; align-items: center;">  <p>Mörtelschlauch muss drucklos sein. Manometer beachten → 0 bar. Schutzbrille tragen.</p> </div> <p>Mörtelschlauch abkuppeln und mit Wasser-schlauch durchspülen. Hat sich die Verstopfung gelöst, Zellulosekleister in den Mörtelschlauch einfüllen. Mörtelschlauch wieder ankuppeln.</p> <p>Beschichtungsmaterial im Behälter nachfüllen und umpumpen bis Beschichtungsmaterial blasenfrei austritt. Achtung: Immer genug Beschichtungsmaterial nachfüllen. Pumpe nicht trocken laufen lassen. Pumpe läuft heiß, dadurch „Stopfer“ Gefahr.</p>
Kein sauberes, gleichmäßiges Spritzbild.	<p>Luftkanäle in der Strukturdüse sind teilweise mit Beschichtungsmaterial ver-schlossen.</p> <p>Luftmenge falsch eingestellt.</p> <p>Mörtelspritzmaschine schlecht gerei-nigt</p> <p>Pumpe hat Luft angesaugt.</p>	<p>Mörtelspritzmaschine ausschalten. Materialhahn an der Spritzlanze schließen. Strukturdüse entfernen. Luftkanäle der Struktur-düse reinigen. Luftmenge anders einstellen.</p> <p>Mörtelspritzmaschine gründlich reinigen</p> <p>Beschichtungsmaterial im Behälter nachfüllen und umpumpen bis Beschichtungsmaterial blasenfrei austritt. Achtung: Immer genug Beschichtungsmaterial nachfüllen. Pumpe nicht trocken laufen lassen. Pumpe läuft heiß, dadurch „Stopfer“ Gefahr.</p>

STÖRUNG	MÖGLICHE URSACHE	BEHEBUNG
Druck am Manometer steigt über 40 bar an.	<p>Beschichtungsstoff hat zu hohe Viskosität. Mörtelschlauch-Durchmesser zu gering.</p> <p>Mörtelschlauch zu lang.</p> <p>Beschichtungsstoff-„stopfer“ im Mörtelschlauch. Mörtelschlauch nicht mit Zellulosekleister vorgespült.</p>	<p>Beschichtungsstoff verdünnen.</p> <p>Mörtelschlauch mit größerem Durchmesser einsetzen.</p> <p>Kürzeren Mörtelschlauch einsetzen.</p> <p>Mörtelschlauch entlasten – Drehrichtungsschalter auf „R“ (rückwärts) stellen. Beschichtungsstoff in den Behälter zurückpumpen.</p> <div style="border: 1px solid black; padding: 5px; display: flex; align-items: center;"> <p>Mörtelschlauch muss drucklos sein. Manometer beachten --> 0 bar. Schutzbrille tragen.</p> </div> <p>Mörtelschlauch abkuppeln und mit Wasser-schlauch durchspülen. Hat sich die Verstopfung gelöst, Zellulosekleister in den Mörtelschlauch einfüllen. Mörtelschlauch wieder ankuppeln.</p>
Mörtelspritzmaschine fördert nicht genügend Beschichtungsstoff.	<p>Fördermenge zu niedrig gewählt.</p> <p>Mörtelschlauchdurchmesser zu gering.</p> <p>Stator verschlissen.</p> <p>Zu kleine Strukturdüse.</p>	<p>Fördermengenregler höher einstellen.</p> <p>Mörtelschlauch mit größerem Durchmesser einsetzen.</p> <p>Neuen Stator, bei Bedarf auch neue Rotor montieren. Achtung: Mit Pumpengleitmittel einsprühen.</p> <p>Größere Strukturdüse auswählen</p>

11 ERSATZTEILLISTE PLASTCOAT 1030

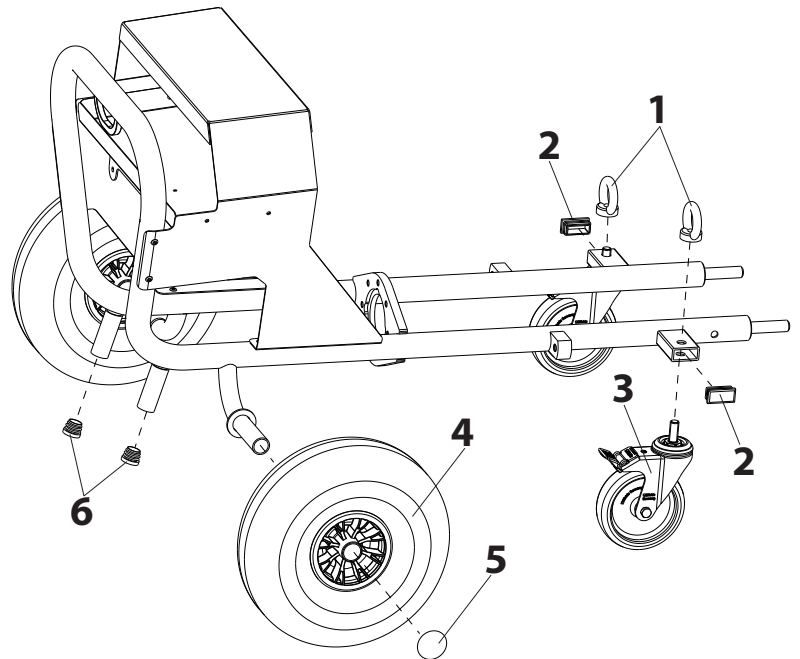
POS.	BESTELL-NR.	BENENNUNG
8	2357594	Behälter
9	348316	Rotor
10	348324	Schraube
11	2360651	Zuführwelle
12	2360706	Gummidichtung Motor
13	9921501	Federring
14	9900313	Zylinderschraube

POS.	BESTELL-NR.	BENENNUNG
1	9990368	Sterngriffmutter
2	2362368	Auslaufeinheit kpl.
3	348315	Pumpenmantel
4	2361120	Verdrehsicherung für Stator
5	9900247	Sechskantschraube
6	9921507	Federring
7	2360707	Gummidichtung Flansch



11.1 ERSATZTEILLISTE GESTELL

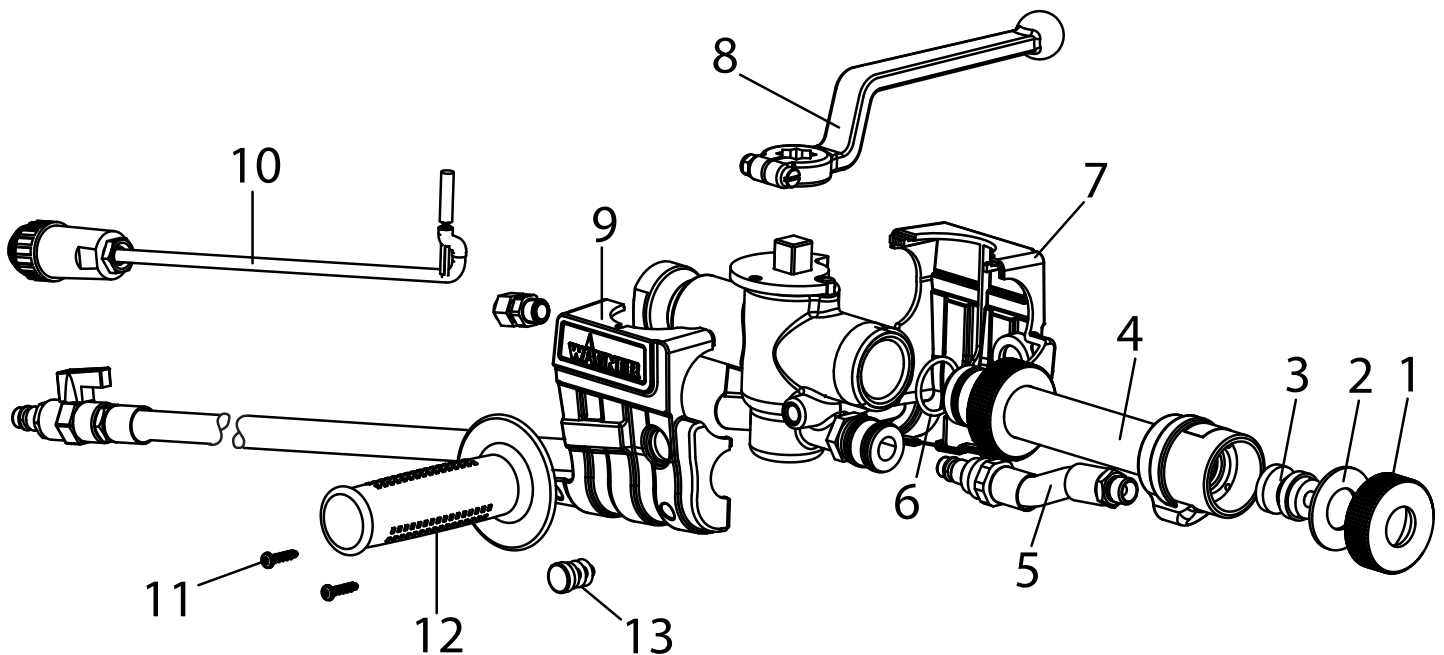
POS.	BESTELL-NR.	BENENNUNG
1	3142039	Ringmutter M12
2	3069013	Vierkantstopfen
3	2367604	Lenkrolle
4	348349	Rad
5	9994902	Radkappe
6	2309787	Schutzkappe



12 ERSATZTEILLISTE SPRITZLANZE

POS.	BESTELL-NR.	BENENNUNG
	2334 115	Automatik Spritzlanze
	2322 199	Spritzkopf komplett (bestehend aus Position 1-6)
1	2321 045	Überwurfmutter
2	0342 350	Dichtscheibe
3	0268 781	Strukturdüse 8 (Standard)
6	2322 488	O-Ring 25 x 2,5

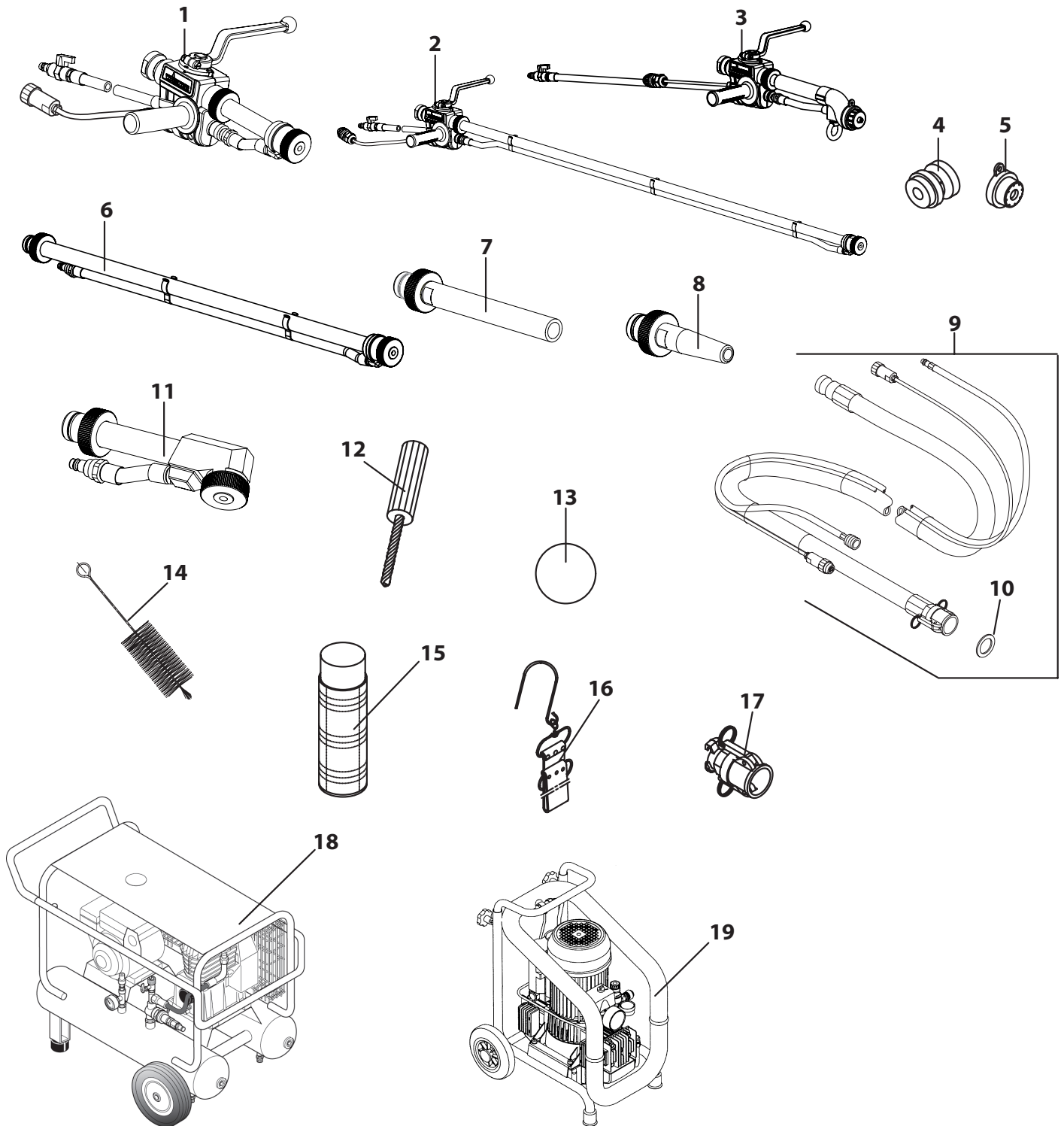
POS.	BESTELL-NR.	BENENNUNG
7	2323 764	Gehäuseschale links
8	2319 220	Hebel
9	2323 782	Gehäuseschale rechts
10	0348 216	Reed Sensor kpl.
11	2336 554	Linsenschraube (2 Stk.)
12	2324 716	Handgriff
13	2336 221	Verschlussstopfen (2 Stk.)



13 ZUBEHÖR PLASTCOAT 1030

POS.	BESTELL-NR.	BENENNUNG	POS.	BESTELL-NR.	BENENNUNG
1	2334 115	Automatik Spritzlanze	13	0342 330	Reinigungskugel für DN 19
2	2334 120	Deckenspritzlanze (150 cm)		0342 331	Reinigungskugel für DN 27
3	2334 121	Unterputzlanze		0342 332	Reinigungskugel für DN 35
4	Strukturdüsen für Automatik Spritzlanze und Deckenspritzlanze :		14	0342 329	Flaschenbürste zur Innenreinigung von Auslaufeinheit und Spritzlanze
	0268 779	Strukturdüse 4	15	9992 824	Pumpengleitmittel 500 ml
	0348 915	Strukturdüse 5	16	0342 215	Schlauchhalter
	0268 780	Strukturdüse 6	17	0342 241	Reinigungsadapter M 27 – GK
	0348 916	Strukturdüse 7		0348 948	Reinigungsadapter M 35 – GK
	0268 781	Strukturdüse 8 (Standard)	18	2311 921	Kompressor VKM 592, 230 V~, 50 Hz, Ansaugvolumen 590 l/min
	0348 917	Strukturdüse 9	19	2337 718	Kompressor C330, 230 V~, 50 Hz, Ansaugvolumen 330 l/min Neu
	0268 782	Strukturdüse 10	20	2311 692	Steuerkabel für Automatik Spritzlanze 14 m (ohne Abbildung)
	0342 327	Strukturdüse 12	21	2312 136	Gleitmittel für den Mörtelschlauch (Metylan Tapetenkleister) 125g (ohne Abbildung)
	0342 328	Strukturdüse 15			
	0268 905	Strukturdüsensatz 4, 6, 8, 10			
5	2362 235	Unterputzdüse 10			
	2362 236	Unterputzdüse 12			
	0268 746	Unterputzdüse 14			
	0268 747	Unterputzdüse 16			
	0268 748	Unterputzdüse 18			
	0268 726	Unterputzdüsensatz 14, 16, 18			
6	2334 123	Verlängerung 80 cm			
	2339 400	Verlängerung 150 cm			
	2334 124	Verlängerung 200 cm			
7	2335 394	Klebeaufsatz			
8	2335 388	Verfüll/Dosieraufsatz			
9	Mörtelschlauch (inkl. Luftschlauch und Steuerkabel) für Automatik Spritzlanze (2334115, 2334120, 2334121)				
	2334 131	Mörtelschlauch DN 19 – 2 m, Anschluss V 25			
	2325 193	Mörtelschlauch DN 19 – 10 m, Anschluss V 25			
	2325 197	Mörtelschlauch DN 25 – 10 m, Anschluss V 25			
	2363 405	Mörtelschlauch DN 35 – 13,3 m, Anschluss V 35			
10	0342 314	Dichtung Fix-Kupplung M 27			
11	2337 672	Winkelspritzkopf			
12	0342 916	Reinigungsnadel			

PlastCoat 1030 Zubehörbild



SERVICENETZ IN DEUTSCHLAND
Berlin

J. Wagner GmbH
Service-Stützpunkt
Flottenstraße 28-42
13407 Berlin
Tel. 0 30/ 41 10 93 86
Telefax 0 30 / 41 10 93 87

Grünstadt

J. Wagner GmbH
Service-Stützpunkt
Dieselstraße 1
67269 Grünstadt
Tel. 0 63 59/ 87 27 55 0
Telefax 0 63 59/ 80 74 80

Ratingen

J. Wagner GmbH
Service-Stützpunkt
Siemensstraße 6-10
40885 Ratingen
Tel. 0 21 02 / 3 10 37
Telefax 0 21 02 / 3 43 95

Heidersdorf in Sachsen

J. Wagner GmbH
Service-Stützpunkt
Olbernhauer Straße 11
09526 Heidersdorf
Tel. 03 73 61 / 1 57 07
Telefax 03 73 61 / 1 57 08

Hannover

J. Wagner GmbH
Service-Stützpunkt
Kornstraße 20
31535 Neustadt
Tel. 0 50 32-8 00 06 23
Telefax 0 50 32-8 00 06 24

München

Jahnke GmbH
Hochstraße 7
82024 Taufkirchen
Tel. 0 89 /6 14 00 22
Telefax 0 89 / 6 14 04 33
email: info@airless.de
www.airless.de

Nürnberg

Grimmer GmbH
Starenweg 28
91126 Schwabach
Tel. 0 91 22 / 7 94 73
Telefax 0 91 22 / 7 94 75 0
email: info@grimmer-sc.de
www.grimmer-sc.de

Markdorf – Zentrale

J. WAGNER GmbH
Otto-Lilienthal-Straße 18
88677 Markdorf
Postfach 11 20
88669 Markdorf
Tel. 0 75 44 / 505-0
Telefax 0 75 44 / 505-1200
www.wagner-group.com

Kundenzentrum

Tel. 0 75 44 / 505-1666
Telefax 0 75 44 / 505-1155
email: kundenzentrum@wagner-group.com

Technischer Service

Tel. 0180 5 59 24 637
(14 Cent/Minute aus dem deutschen
Festnetz, Mobilfunk max. 42 Cent/Min)

WAGNER KONTAKTNETZ DEUTSCHLAND, IM INTERNET ZU FINDEN UNTER: WWW.WAGNER-GROUP.COM/PROFI

PRÜFUNG DER MÖRTELSPRITZMASCHINE

Aus Gründen der Sicherheit empfehlen wir das Gerät bei Bedarf, jedoch mindestens alle 12 Monate, durch Sachkundige daraufhin zu prüfen, ob ein sicherer Betrieb weiterhin gewährleistet ist.

Bei stillgelegten Geräten kann die Prüfung bis zur nächsten Inbetriebnahme hinausgeschoben werden.

Zusätzlich sind auch alle (eventuell abweichende) nationalen Prüfungs- und Wartungsvorschriften zu beachten.

Bei Fragen wenden Sie sich bitte an die Kundendienststellen der Firma Wagner.

ENTSORGUNGSHINWEIS

Gemäß der europäischen Richtlinie 2002/96/EG zur Entsorgung von Elektro- Altgeräten, und deren Umsetzung in nationales Recht, ist dieses Produkt nicht über den Hausmüll zu entsorgen, sondern muss der umweltgerechten Wiederverwertung zugeführt werden!



Ihr Wagner - Altgerät wird von uns, bzw. unseren Handelsvertretungen zurückgenommen und für Sie umweltgerecht entsorgt. Wenden Sie sich in diesem Fall an einen unserer Service-Stützpunkte, bzw. Handelsvertretungen oder direkt an uns.

WICHTIGER HINWEIS ZUR PRODUKTHAFTUNG

Nach dem seit 01.10.1990 geltenden Produkthaftungsgesetz haftet der Hersteller für sein Produkt bei Produktfehlern uneingeschränkt nur dann, wenn alle Teile vom Hersteller stammen oder von diesem freigegeben wurden, die Geräte sachgemäß montiert und betrieben werden. Bei Verwendung von fremdem Zubehör und Ersatzteilen kann die Haftung ganz oder teilweise entfallen, wenn die Verwendung des fremden Zubehörs oder der fremden Ersatzteile zu einem Produktfehler führt. In extremen Fällen kann von den zuständigen Behörden (Berufsgenossenschaft und Gewerbeaufsichtsamt) der Gebrauch des gesamten Geräts untersagt werden.

Mit original WAGNER Zubehör und Ersatzteilen haben Sie die Gewähr, dass alle Sicherheitsvorschriften erfüllt sind.

GARANTIEERKLÄRUNG

Stand 01.02.2009)

1. Garantiefumfang

Alle Wagner Profi-Farbauftragsgeräte (im folgenden Produkte genannt) werden sorgfältig geprüft, getestet und unterliegen den strengen Kontrollen der Wagner Qualitätssicherung. Wagner gibt daher ausschließlich dem gewerblichen oder beruflichen Verwender, der das Produkt im autorisierten Fachhandel erworben hat (im folgenden „Kunde“ genannt), eine erweiterte Garantie für die im Internet unter www.wagner-group.com/profi-guarantee aufgeführten Produkte.

Die Mängelhaftungsansprüche des Käufers aus dem Kaufvertrag mit dem Verkäufer sowie gesetzliche Rechte werden durch diese Garantie nicht eingeschränkt.

Wir leisten Garantie in der Form, dass nach unserer Entscheidung das Produkt oder Einzelteile hiervon ausgetauscht oder repariert werden oder das Gerät gegen Erstattung des Kaufpreises zurückgenommen wird. Die Kosten für Material und Arbeitszeit werden von uns getragen. Ersetzte Produkte oder Teile gehen in unser Eigentum über.

2. Garantiezeit und Registrierung

Die Garantiezeit beträgt 36 Monate, bei industriellem Gebrauch oder gleichzusetzender Beanspruchung wie insbesondere Schichtbetrieb oder bei Vermietung 12 Monate.

Für Benzin und Luft betriebene Antriebe gewähren wir ebenso 12 Monate.

Die Garantiezeit beginnt mit dem Tag der Lieferung durch den autorisierten Fachhandel. Maßgebend ist das Datum auf dem Original-Kaufbeleg.

Für alle ab 01.02.2009 beim autorisierten Fachhandel gekauften Produkte verlängert sich die Garantiezeit um 24 Monate, wenn der Käufer diese Geräte innerhalb von 4 Wochen nach dem Tag der Lieferung durch den autorisierten Fachhandel entsprechend den nachfolgenden Bestimmungen registriert.

Die Registrierung erfolgt im Internet unter www.wagner-group.com/profi-guarantee.

Als Bestätigung gilt das Garantiezertifikat, sowie der Original-Kaufbeleg, aus dem das Datum des Kaufes hervorgeht. Eine Registrierung ist nur dann möglich, wenn der Käufer sich mit der Speicherung seiner dort einzugebenden Daten einverstanden erklärt.

Durch Garantieleistungen wird die Garantiefrist für das Produkt weder verlängert noch erneuert.

Nach Ablauf der jeweiligen Garantiezeit können Ansprüche gegen und aus der Garantie nicht mehr geltend gemacht werden.

3. Abwicklung

Zeigen sich innerhalb der Garantiezeit Fehler in Material, Verarbeitung oder Leistung des Geräts, so sind Garantieansprüche unverzüglich, spätestens jedoch in einer Frist von 2 Wochen geltend zu machen.

Zur Entgegennahme von Garantieansprüchen ist der autorisierte Fachhändler, welcher das Gerät ausgeliefert hat, berechtigt. Die Garantieansprüche können auch bei unseren, in der Bedienungsanleitung genannten, Servicedienststellen geltend gemacht werden. Das Produkt muss zusammen mit dem Original-Kaufbeleg, der die Angabe des Kaufdatums und der Produktbezeichnung enthalten muss, frei eingeschickt oder vorgelegt werden. Zur Inanspruchnahme der Garantieverlängerung muss zusätzlich das Garantiezertifikat beigelegt werden.

Die Kosten sowie das Risiko eines Verlustes oder einer Beschädigung des Produkts auf dem Weg zu oder von der Stelle, welche die Garantieansprüche entgegennimmt oder das instandgesetzte Produkt wieder ausliefert, trägt der Kunde.

4. Ausschluss der Garantie

Garantieansprüche können nicht berücksichtigt werden

–für Teile, die einem gebrauchsbedingten oder sonstigen, natürlichen Verschleiß unterliegen, sowie Mängel am Produkt, die auf einen gebrauchsbedingten oder sonstigen natürlichen Verschleiß zurückzuführen sind. Hierzu zählen insbesondere Kabel, Ventile, Packungen, Düsen, Zylinder, Kolben, Medium führende Gehäuseteile, Filter, Schläuche, Dichtungen, Rotoren, Statoren, etc.. Schäden durch Verschleiß werden insbesondere verursacht durch schmirgelnde Beschichtungsstoffe, wie beispielsweise Dispersionen, Putze, Spachtel, Kleber, Glasuren, Quarzgrund.

–bei Fehlern an Geräten, die auf Nichtbeachtung von Bedienungshinweisen, ungeeignete oder unsachgemäße Verwendung, fehlerhafte Montage, bzw. Inbetriebsetzung durch den Käufer oder durch Dritte, nicht bestimmungsgemäßen Gebrauch, anomale Umweltbedingungen, ungeeignete Beschichtungsstoffe, chemische, elektrochemische oder elektrische Einflüsse, sachfremde Betriebsbedingungen, Betrieb mit falscher Netzspannung/-Frequenz, Überlastung oder mangelnde Wartung oder Pflege bzw. Reinigung zurückzuführen sind.

–bei Fehlern am Gerät, die durch Verwendung von Zubehör-, Ergänzungs- oder Ersatzteilen verursacht wurden, die keine Wagner-Originalteile sind.

–bei Produkten, an denen Veränderungen oder Ergänzungen vorgenommen wurden.

–bei Produkten mit entfernter oder unlesbar gemachter Seriennummer

–bei Produkten, an denen von nicht autorisierten Personen Reparaturversuche durchgeführt wurden.

–bei Produkten mit geringfügigen Abweichungen von der Soll-Beschaffenheit, die für Wert und Gebrauchstauglichkeit des Geräts unerheblich sind.

–bei Produkten, die teilweise oder komplett zerlegt worden sind.

5. Ergänzende Regelungen

Obige Garantien gelten ausschließlich für Produkte, die in der EU, GUS, Australien vom autorisierten Fachhandel gekauft und innerhalb des Bezugslandes verwendet werden.

Ergibt die Prüfung, dass kein Garantiefall vorliegt, so geht die Reparatur zu Lasten des Käufers.

Die vorstehenden Bestimmungen regeln das Rechtsverhältnis zu uns abschließend. Weitergehende Ansprüche, insbesondere für Schäden und Verluste gleich welcher Art, die durch das Produkt oder dessen Gebrauch entstehen, sind außer im Anwendungsbereich des Produkthaftungsgesetzes ausgeschlossen.

Mängelhaftungsansprüche gegen den Fachhändler bleiben unberührt.

Für diese Garantie gilt deutsches Recht Die Vertragssprache ist deutsch. Im Fall, dass die Bedeutung des deutschen und eines ausländischen Textes dieser Garantie voneinander abweichen, ist die Bedeutung des deutschen Textes vorrangig.


J. Wagner GmbH
Division Professional Finishing
Otto Lilienthal Strasse 18
88677 Markdorf
Bundesrepublik Deutschland

Änderungen vorbehalten · Printed in Germany

Translation of the original operating instructions

Warning!

Mortar spraying machines develop high spraying pressures.

	<p>Attention – Danger of injury!</p>
<p>①</p>	<p>Never reach into the spray jet with your fingers or hand! Never point the spray lance at yourself or other persons! Coating materials are caustic or irritating! Protect your skin and eyes!</p>
<p>②</p>	<p>The following points are to be observed in accordance with the operating manual before every start-up:</p> <ol style="list-style-type: none"> 1. Observe the permissible pressures. 2. Check all the connecting parts for leaks.
<p>③</p>	<p>Instructions for regular cleaning and maintenance of the machine are to be observed strictly. Observe the following point before any work on the machine and at every working break:</p> <ol style="list-style-type: none"> 1. Observe the curing time of the coating material. 2. Depressurize the spray lance and mortar hose. 3. Switch off the suction pump.

Ensure safety!

Table of Contents

1	SAFETY REGULATIONS	31	9	MAINTENANCE	44
2	INTRODUCTION TO WORKING WITH THE MORTAR SPRAYING MACHINE PLASTCOAT 1030	33	9.1	Mechanical maintenance	44
2.1	Function of the mortar spraying machine PlastCoat 1030	33	9.2	Electrical maintenance	44
2.2	Processible coating materials	33	9.3	Long periods of non-usage	44
3	TECHNICAL DATA	33	9.4	Shaft seal (fig. 16)	45
4	EXPLANATORY DIAGRAM FOR PLASTCOAT 1030	34	9.5	Rotor replacement	45
4.1	Operating elements and displays on device	35	10	ELIMINATING FAULTS	46
4.2	Drive	35	11	SPARE PARTS LIST FOR PLASTCOAT 1030	50
4.3	Compressor (accessory)	36	11.1	Spare parts list frame	50
4.4	Mortar hose	36	12	SPARE PARTS LIST OF SPRAY LANCE	50
4.5	Spray lance	36	13	PLASTCOAT 1030 ACCESSORIES	52
5	TRANSPORTATION	37		Testing of the mortar spraying machine	54
5.1	Moving	37		Note on disposal	54
5.2	Transport using a crane (fig. 4)	37		Important information on product liability	54
5.3	Transportation in vehicle	37		Guarantee declaration	54
6	COMMISSIONING	37		CE declaration of conformity	110
6.1	Installation location	37		European service network	112
6.1.1	Connection to mains power supply/ Extension cable	37			
6.2	Initial starting-up	37			
6.2.1	Scope of supply	37			
6.2.2	Assembly (fig. 5)	38			
6.3	Connecting the mortar hose	38			
6.4	Compressor (accessory)	39			
6.5	Spray attachment assembly (accessories)	39			
6.6	Connecting the spray lance (fig. 10)	39			
6.7	Preparing the mortar spraying machine (fig. 12)	40			
6.7.1	Rinse the mortar hose	40			
6.8	Beginning of the spraying process	41			
6.9	End of the spraying process	41			
7	GENERAL INFORMATION ABOUT THE APPLICATION TECHNIQUE	42			
7.1	Spraying technique	42			
8	SHUTTING DOWN AND CLEANING	42			
8.1	Cleaning the mortar hose	42			
8.2	Cleaning the device and replacing the stator	42			
8.3	Cleaning the spray lance	44			

1 SAFETY REGULATIONS

The following sources are just a sample of those containing safety requirements for mortar conveyors:

- a) **EN 12001, Conveying, spraying and placing machines for concrete and mortar - Safety requirements**

All local safety regulations in force must be observed.

The following specifications are to be observed in particular to handle mortar spraying machines safely:

Usage of the mortar spraying machine

The mortar spraying machine PlastCoat 1030 may only be used to process the coating materials described on page 33.

Any other usage is not allowed.

Proper usage also includes the observance of the operating manual and the observance of the inspection and maintenance conditions. Always keep the operating manual on hand at the point of use of the mortar spraying machine.

The mortar spraying machine PlastCoat 1030 may only be operated with a manometer. Only the mortar hose specified by the manufacturer may be used.

Use only marked mortar hoses with at least 40 bars operating pressure.

The mortar spraying machine is intended exclusively for commercial use by professionals.

Protection of persons

In order to protect eyes, skin and the respiratory organs: **Wear safety goggles, protective clothing, gloves, possibly use protective skin cream and respiratory equipment.** Do not decouple the mortar hose as long as it is under pressure. Watch the manometer! Wear safety goggles! Do not point the spray lance at persons!

In order to protect your ears **wear ear protection.**

Wear safety shoes when transporting the machine or working with it.

People not needed to assist with machine installation, assembly or operation, must keep away from the machine.

The PC 1030 is equipped with an EMERGENCY STOP switch for emergencies.

Breathing masks

Make a breathing mask available to the processor in order to protect against mineral dust.

Connection to the mains network only via a special feeding point, for example via a distribution board for construction sites, with residual current protective device with $INF \leq 30 \text{ mA}$.

Avoid soiling of the socket for the remote control at the control unit.

	<p>Risk of injury from escaping material. Before switching on, always check that the material tap on the spray lance is closed. Close material tap whenever stopping work.</p>
--	---

	<p>Never operate the mortar spraying machine if the rotor is exposed or if the container has been removed. Do not reach into the rotor when it is moving. Risk of crushing. Caution if you have long hair. Only wear close-fitting clothes at work. Do not insert objects or body parts through the protective grid. Risk of crushing when folding in the handles, assembling the pump unit and connecting the mortar hose.</p>
--	--

Cleaning and maintenance

Never decouple mortar hose or disassemble machine when under pressure. Note pressure reading on pressure gauge.

When performing maintenance work, always switch off mortar spraying machine, disconnect mains plug and ensure it cannot be plugged back in by mistake.

Do not spray down the motor and control unit of the mortar spraying machine with a water-jet, high-pressure cleaner or high-pressure steam cleaner. Danger of short-circuits caused by water ingressing.

Electrical equipment

Work on the machine's electrical equipment may be carried out only by a qualified electrician. The electrical equipment is to be checked regularly. Eliminate faults such as loose connections or scorched cables.

Keep the label on the mortar spraying machine clean and legible.

	<p>Whenever the machine is automatically brought to a standstill or during power failure, immediately move the selector switch to "A" to prevent the machine starting back up again unintentionally. There is a danger of injury.</p>
--	--

Mortar hose

	<p>Danger of injury through leaking high-pressure hose. Wear and tear and links as well as usage that is not appropriate to the purpose of the device can cause leakages to form in the mortar hose. Liquid can be injected into the skin through a leakage.</p>
--	---

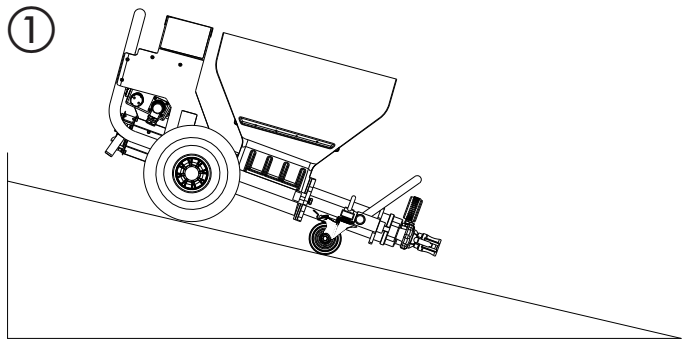
Mortar hoses must be checked thoroughly before they are used.
 Replace any damaged mortar hose immediately.
 Never repair defective mortar hoses yourself!
 Avoid sharp bends and folds: the smallest bending radius is about 80 cm.
 Do not drive over the mortar hose. Protect against sharp objects and edges.
 Never pull on the mortar hose to move the device.
 Do not twist the mortar hose.
 Lay the mortar hose in such a way as to ensure that it cannot be tripped over.

	<p>Only use WAGNER original-mortar hoses in order to ensure functionality, safety and durability.</p>
--	---

	<p>The risk of damage rises with the age of the mortar hose. Wagner recommends replacing mortar hoses after 6 years.</p>
--	--

Setup on an uneven surface

The mortar spraying machine must be installed as shown in the diagram below to prevent it slipping. Block front wheels with brakes.



2 INTRODUCTION TO WORKING WITH THE MORTAR SPRAYING MACHINE PLASTCOAT1030

The suction pump PlastCoat 1030 is conceived for using and processing ready mixed mineral coating materials. The machine is not designed for use as a cleaning device.

2.1 FUNCTION OF THE MORTAR SPRAYING MACHINE PLASTCOAT 1030

The coating material is supplied by means of the container. The spiral conveyor feeds the coating material to the eccentric screw pump. The suction effect causes the coating material to enter the eccentric screw pump. This pump builds up the pressure required for transportation through the mortar hose. The compressed air required for atomisation is supplied at the spray lance. The mortar spraying machine can be switched on and off using the electric control. This can also be used to control the delivery volume.

A soft even spray pattern can be achieved by means of the smoothly regulated convey capacity of the coating material.

2.2 PROCESSIBLE COATING MATERIALS

- Thermal insulation composite system bonding agent (mineral and artificial resin systems)
- Artificial resin plasters up to 6 mm granular size
- Silicate plasters up to 6 mm granular size
- Silicone resin plasters up to 6 mm granular size
- Mineral final coats up to 6 mm granular size
- Lightweight plaster systems up to 6 mm granular size
- Scraped stucco up to 6 mm granular size
- Thermal insulation plasters
- Restoration plaster
- Porous concrete coating
- Quartz plastic
- Roof coatings
- Fire protection coatings
- Mineral sealing sludges
- Bitumen emulsions
- Armoring filler
- Liquid wood-chip wall paper
- Casement grouting mortar
- Artificial resin rendering base
- Wash primer
- Filling paint, also fibrous
- Elastic coating
- Acoustic plaster, artificial resin bonded
- Fillers, artificial resin bonded

All the coating materials must be suitable for machine processing. Refer to the product data sheet of the coating material to be processed.

Use other coating materials only after agreement with the manufacturer or the WAGNER application technology service.

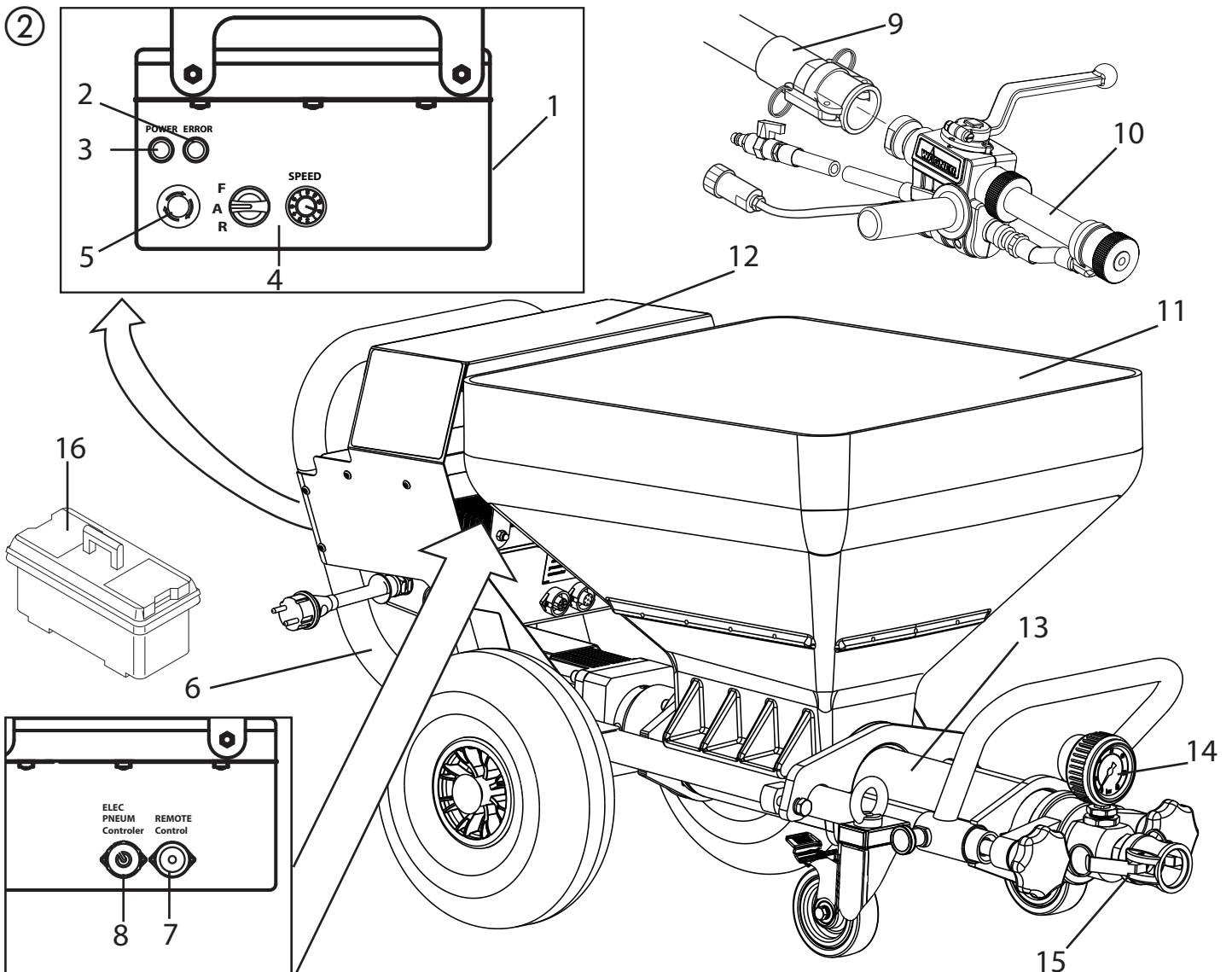
3 TECHNICAL DATA

	PlastCoat 1030
Voltage:	230 V~, 50/60 Hz
Fusing:	16 A time-lag
Device supply cable:	5 m long, 3 x 2.5 mm ²
Motor output P ₁ :	2.3 kW
Max. convey capacity (water):	10, 15, 20 l/min (depending on the rotor/ stator)
Max. operating pressure:	40 bar
Max. granular size:	K6 mm
Dimensions L x W x H:	1150 x 550 x 620 mm
Container capacity:	50 l
Weight (PlastCoat 1030):	60 kg
Weight (Spray lance):	2.1 kg
Max. tyre pressure:	2.5 bar
Degree of protection:	IP 54
Max. sound pressure level:	70 dB (A)*
Atomizing air connection:	Rapid action coupling DN 7.2 mm
Max. atomizing air pressure:	10 bar
Minimum required compressed air volume:	320 l/min
Max. mortar hose length:	40 m (and 2.5 m hose whip)
Max. delivery height:	20 m

* Place of measurement: 1 m distance from unit and 1.60 m above reverberant floor.

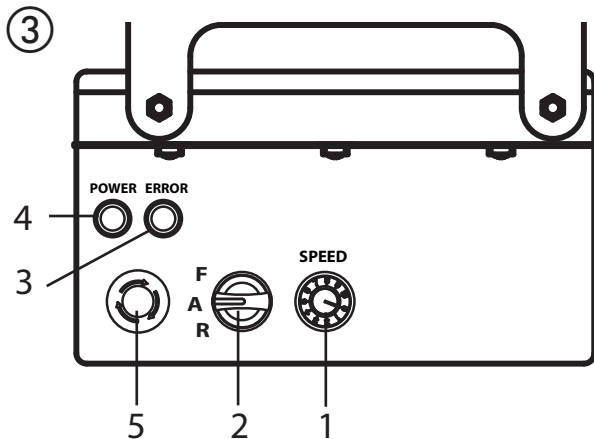
4 EXPLANATORY DIAGRAM FOR PLASTCOAT 1030

- | | |
|---|--|
| 1 Control unit | 2 Indicator light red (indicates the presence of a malfunction) |
| 3 Operating light green (indicates that mains voltage is present) | 4 Control panel with selector switch for operating mode and delivery volume controller |
| 5 EMERGENCY STOP switch | 6 Base frame with wheels |
| 7 Remote control connection | 8 External controller connection |
| 9 Mortar hose with air hose complete | 10 Spray lance |
| 11 Container | 12 Loading area |
| 13 Outlet unit with inside screw pump | 14 Manometer |
| 15 Connecting coupling for mortar hose | 16 Tool box |






4.1 OPERATING ELEMENTS AND DISPLAYS ON DEVICE

- 1 Delivery volume controller 0-10
- 2 Selector switch for operating mode
- 3 Indicator light (Error)
- 4 Operating light (Power)
- 5 EMERGENCY STOP switch



The delivery volume controller (Fig. 3, 1) is used to regulate the convey capacity from 0-10 smoothly.

The selector switch (Fig. 3, 2) offers the following modes:

<p>F</p>  <p>A</p> <p>R</p>	<p>"A" position = automatic Basic setting for control with an automatic spray lance</p>
<p>F</p>  <p>A</p> <p>R</p>	<p>"F" position = manual activation Switches on the mortar spraying machine. This setting is required for:</p> <ul style="list-style-type: none"> • disassembling the pump unit
<p>F</p>  <p>A</p> <p>R</p>	<p>"R" position = reverse gear This setting is required for:</p> <ul style="list-style-type: none"> • relieving pressure on the mortar hose • assembling the pump unit

Detailed explanation of selector switch use:

If the selector switch is in the "A" position, the PC 1030 can be switched on and off with the material shut-off on the automatic spray lance.

If there is no spray lance fitted (e.g.: assembly/disassembly the pump unit), the machine is switched on using the "F" switch position and off using the "A" position.



Important: control via the selector switch and material shut-off are treated equally. The machine can be switched from the "A" position (control using material shut-off) to "F" at any time. We would therefore recommend that only one person operate the machine.

The operating light (green, Fig. 3, 4) indicates that the machine is energised and ready.

When the mains plug is connected the PC 1030 carries out a function check. While this is going on the indicator light (red, fig. 3.3) flashes. If everything is in working order, the flashing stops after about 30 seconds. If the indicator light lights up during operation, this indicates that there is a malfunction. For detailed information about this kind of fault, refer to the „Rectification of faults“ section on page 46.



If the selector switch is in the "F" position when the mains plug is plugged in, the machine will not switch on. Briefly move selector switch to "A" and then back to "F" to switch on the machine.

EMERGENCY STOP switch

When the EMERGENCY STOP switch is pressed, the PC 1030 is switched off immediately.

Turn the EMERGENCY STOP switch in order to release it again. The machine remains switched off after release. To switch it on again, the selector switch must be briefly set to "A" and then to "F".

4.2 DRIVE

When an overload occurs, the mortar spraying machine switches off automatically (red indicator light lights up).

Move selector switch (Fig. 3, 2) to "A" and disconnect mains plug. Set delivery volume controller (Fig. 3, 1) to „0“.

Wait around 5 minutes, then plug the mortar spraying machine back in and switch on. Set the delivery volume required.



The drive unit heats up during operation. This is normal and not a sign of malfunction.

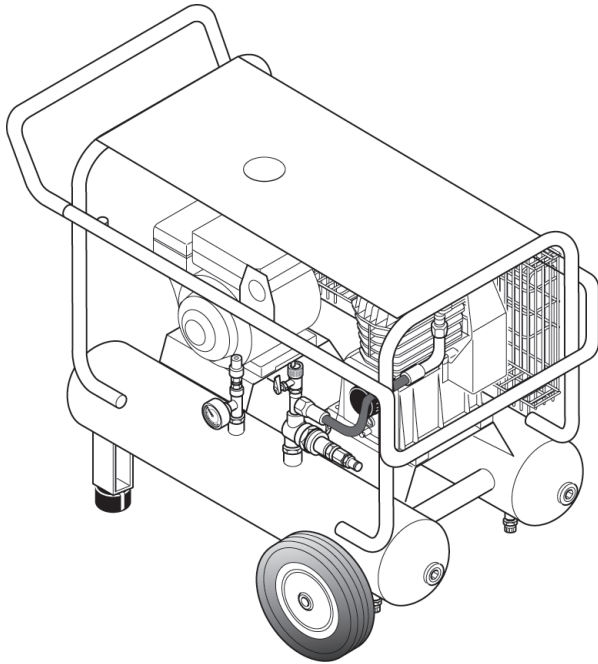
OVERVIEW

4.3 COMPRESSOR (ACCESSORY)

VKM 592 intake volume 590 l/min

Note:

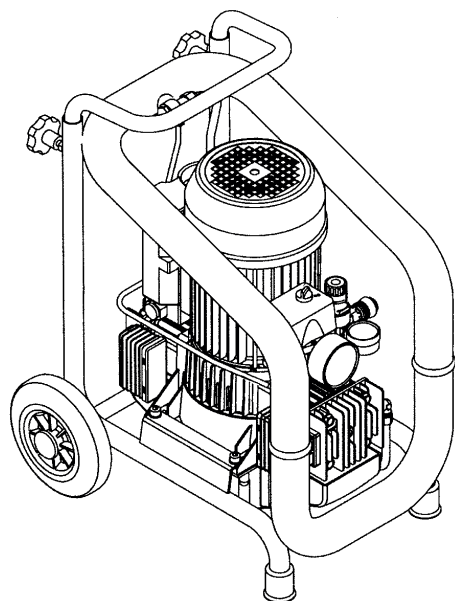
Only operate the compressor in accordance with the enclosed operating manual.



C330 intake volume 330 l/min

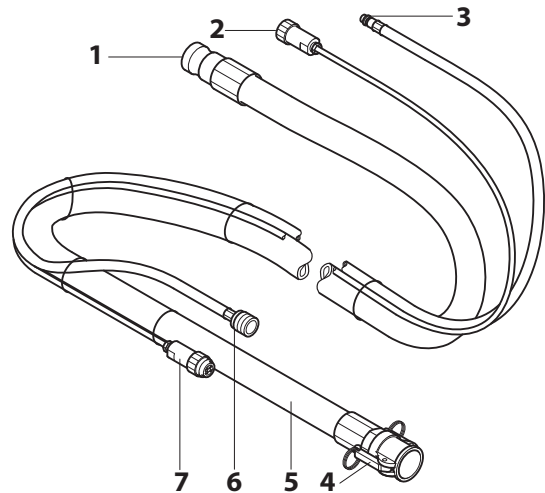
Note:

Only operate the compressor in accordance with the enclosed operating manual.



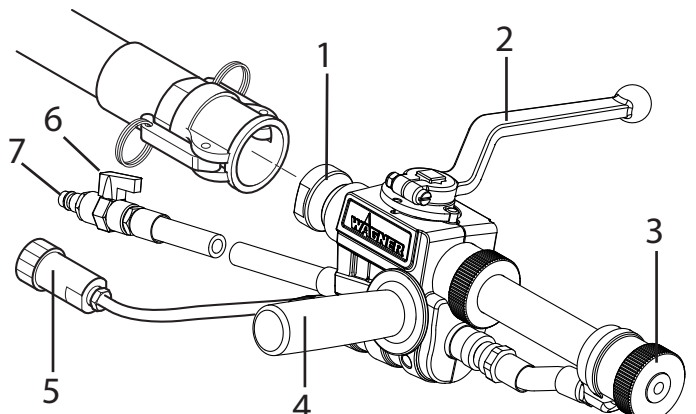
4.4 MORTAR HOSE

- 1 Material connection mortar spraying machine
- 2 Control cable connection / controller
- 3 Atomizing air connection compressed air supply
- 4 Material connection spray lance
- 5 Mortar hose
- 6 Atomizing air connection spray lance
- 7 Control cable connection



4.5 SPRAY LANCE

- 1 Material connection
- 2 Combined material and air tap:
Open: material tap at 90° to spray lance
Closed: material tap points forwards
- 3 Texture tip:
Various texture tips can be used in the spray lance. The tip size depends on the granular size of the coating material and the desired spray pattern.
- 4 Hand-grip:
The hand-grip can mounted to either the right or left side of the spray lance, depending on what is required. The thread on the other side can be closed by way of the attached stoppers for protection.
- 5 Control cable connection
- 6 Air flow regulator
- 7 Atomization air connection



5 TRANSPORTATION

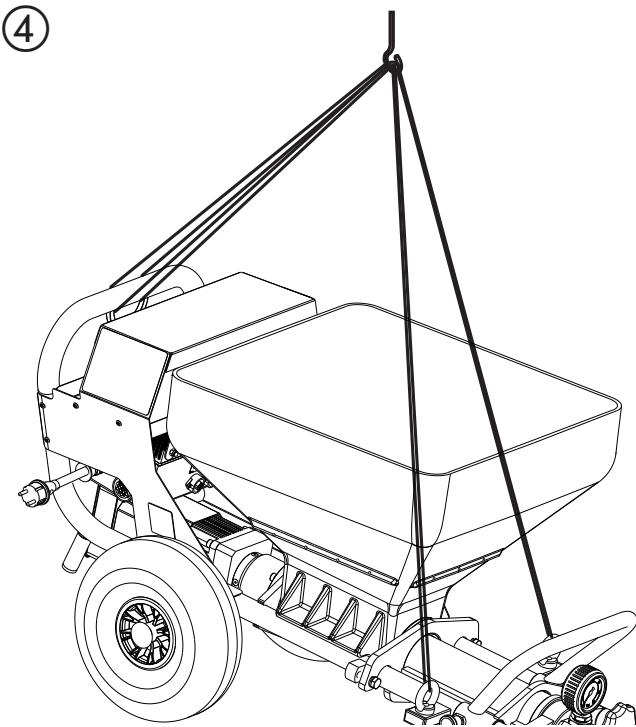
5.1 MOVING

Wind power cable around handle and remove the hose.
Put away the nozzles and other small objects in the storage compartment.
Push or pull the PC 1030 by the handle.

	Make sure that 2 people are available to carry the device on stairs.
--	---

5.2 TRANSPORT USING A CRANE (FIG. 4)

For attaching points for the straps or rope (not wire cable) see figure.



5.3 TRANSPORTATION IN VEHICLE

Secure the unit in the vehicle by means of suitable fasteners.

	To avoid material residues leaking from the machine, clean the device in advance or lock the mortar connection.
--	---

6 COMMISSIONING

6.1 INSTALLATION LOCATION

Position mortar spraying machine in a level position to prevent it from sliding away.

6.1.1 CONNECTION TO MAINS POWER SUPPLY/ EXTENSION CABLE

Connection to the mains network only via a special feeding point, for example via a distribution board for construction sites, with residual current protective device with INF ≤ 30 mA.

	Lay the device supply cable so that there is no danger of stumbling. Protect against damage, for example against being driven over.
--	--

	Min. wire cross-section 3 x 2.5 mm ² . Unroll the extension cable completely. Ensure that the coupling pieces and plugs are free of damage.
--	--

- Before connecting the unit to the mains supply, ensure that the line voltage matches that specified on the rating plate.

6.2 INITIAL STARTING-UP

6.2.1 SCOPE OF SUPPLY

The machine is supplied by the manufacturer in the following individual components:

- Complete basic machine comprising drive unit, control unit, receptacle and transport frame with wheels
- Stator
- Hose package
- Spray lance
- Pump sliding means
- Tool box with nozzles, cleaning accessories,...

COMMISSIONING

6.2.2 ASSEMBLY (FIG. 5)



Disconnect external controls. Assembly may only be carried out by the person who controls the machine. Never operate mortar spraying machine with an exposed rotor. Do not reach into the rotor when it is moving. Risk of crushing. Caution if you have long hair. Only wear close-fitting clothes at work.

Loosen the star screws (1) and remove the outlet unit (2).
Spray the stator (3) and rotor (4) with a suitable pump lubricant (order no. 9992 824).

Move selector switch (6) to "A" and set delivery volume controller (7) to „0“.

Connect mains plug to mains power supply.

The operation light (8) shows operational readiness.

The red indicator light (9) flashes during the function check for about 30 seconds.

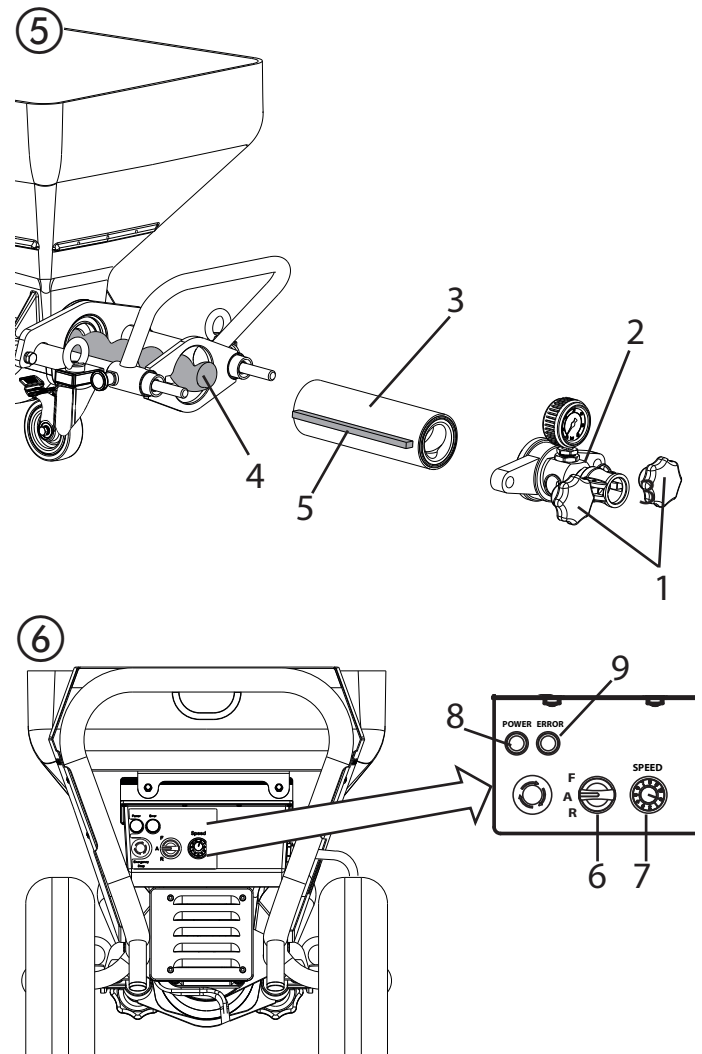
Set delivery volume controller (7) to 1 or 2.

Push the stator (3) over the tip of the rotor (4) (guide rail (5)).

Set the selector switch (6) to „R“ to push the stator automatically on to the rotor.

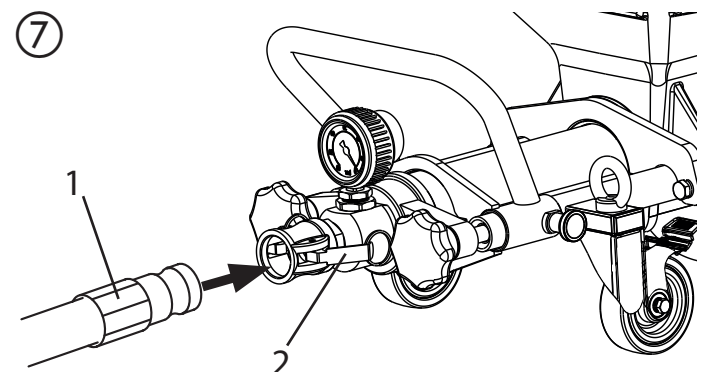
As soon as the stator is in end position, set the selector switch (6) to „A“.

Re-assemble the outlet unit (2) and tighten the star screws (1).



6.3 CONNECTING THE MORTAR HOSE

- Check that the pump unit is seated firmly.
- Connect the mortar hose (Fig. 7, 1) and secure it with the clamping levers (Fig. 7, 2).
- Connect the atomizing air connection at the mortar hose to the compressed air supply, for example the compressor (accessory).



6.4 COMPRESSOR (ACCESSORY)

Place the compressor at a secure location next to the mortar spraying machine and connect it to the mains network.

Note:

Only operate the compressor in accordance with the enclosed operating manual.

6.5 SPRAY ATTACHMENT ASSEMBLY (ACCESSORIES)

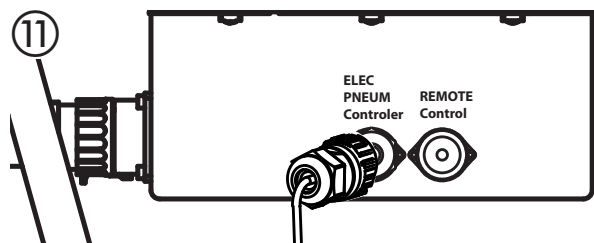
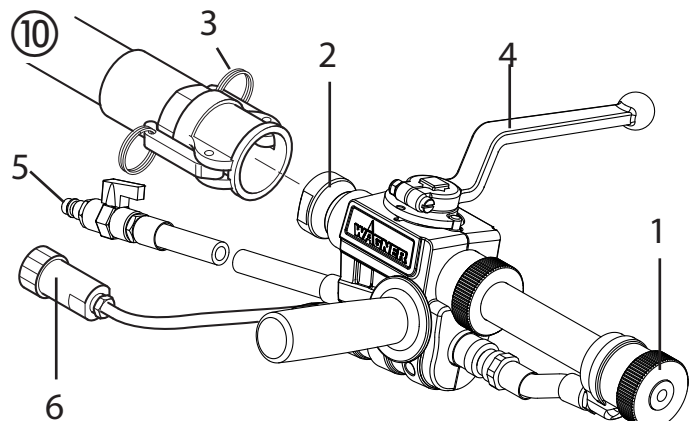
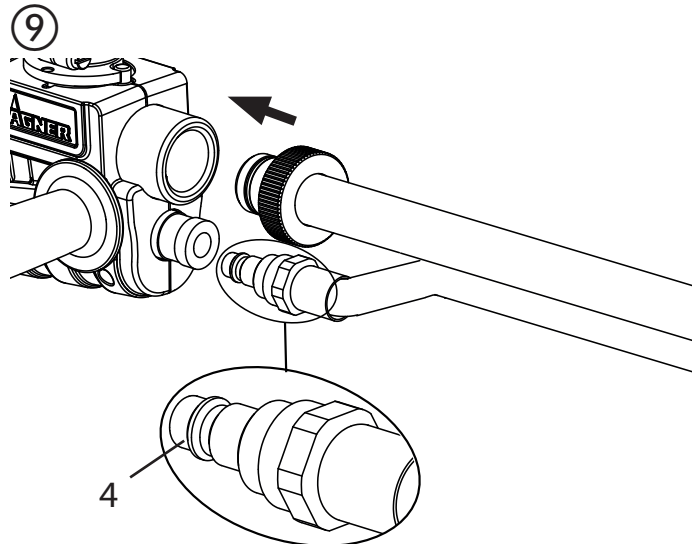
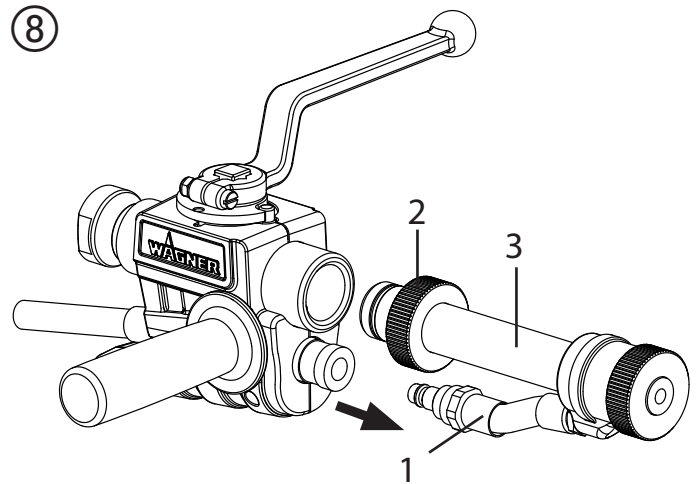
	<p>Different accessories can be mounted to the spray lance, depending on the application, e.g. an extension can be attached. A precise overview can be found in the "Accessories" chapter.</p>
--	--

- Disengage the quick connector and pull the air hose (fig. 8, 1) out of the lance.
- Loosen the locknut (2) and remove the material hose (3).
- Insert the material hose and air hose (if available), which are part of the accessory, into the spray lance and secure by tightening the locknut. (Fig. 9)

Attention: Make sure the O-ring (fig. 9, 4) is not damaged.

6.6 CONNECTING THE SPRAY LANCE (FIG. 10)

- Select a spray tip suitable for the material:
The tip size should amount to at least three times the granular size, e.g. granular size artificial resin plasters -> 3 mm Tip size -> 10 mm
- Mount the texture tip (1) in the spray lance with the cone pointing towards the spray head.
- Connect the spray lance (2) to the material hose and secure by applying the levers (3).
- Close the material tap (4) (material tap points forwards).
- Connect atomization air connection (5) to the air hose of the mortar hose.
- Screw coupling plug (6) for remote control to the control cable of the mortar hose.
- Connect mortar hose's control cable to pump connection. (Fig. 11)
- Set selector switch to "A".



COMMISSIONING

6.7 PREPARING THE MORTAR SPRAYING MACHINE (FIG. 12)

Recommended sliding means for the mortar hose

	<p>Water is not sufficient as a sliding means. Danger of clogging! Use cellulose paste (e.g. Metylan wallpaper paste, art no. 2312136)</p>
--	--

- Fill 2–3 l cellulose paste into the container.
- Connect the mortar spraying machine to the mains supply. The operation light (1) shows operational readiness.

	<p>Risk of injury from escaping material. Before switching on, always check that the material tap on the spray lance is closed (material tap points forwards). Close material tap whenever stopping work.</p>
--	--

- Set selector switch (2) to "A".
- Set delivery volume controller (3) to „3“.

6.7.1 RINSE THE MORTAR HOSE

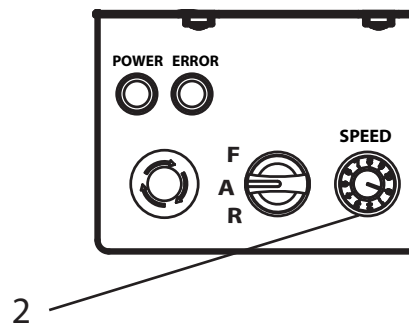
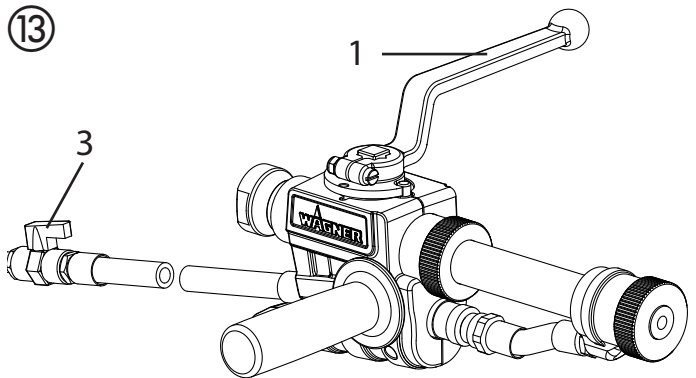
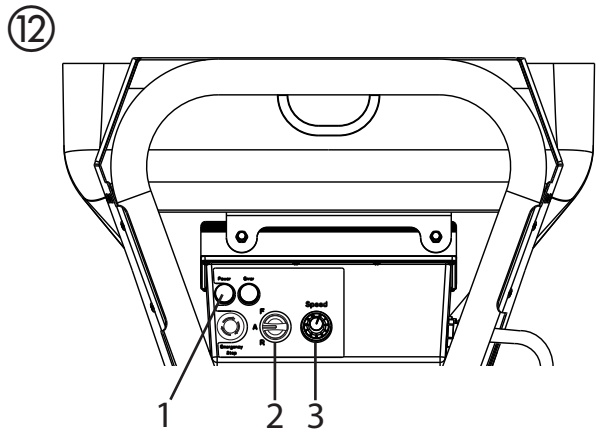
- Close the air flow regulator (fig. 13.2).

	<p>Do not bend the mortar hose! Protect it against damage, for example against being driven over as well as against sharp objects and edges.</p>
--	--

- Hold spray lance over an empty bucket.
- Open material tap (Fig. 13, 1) on spray lance (material tap at 90° to spray lance), the mortar spraying machine is switched on.
- If cellulose paste comes out of the tip, close the material tap (fig. 13, 1) (material tap points forwards).
- Fill coating material into the receptacle.

	<p>With mineral coating materials only fill the receptacle to half full.</p>
--	--

- Position the spray lance over the bucket again.
- Replace container and lubricant with container and coating material.
- Hold spray lance above container with cellulose paste.
- Open material tap (Fig. 13, 1) on spray lance.
- As soon as coating material exits from spray lance, close material tap (Fig. 13, 1).
 The mortar spraying machine is now full and ready.



6.8 BEGINNING OF THE SPRAYING PROCESS

- Open the air flow regulator (fig. 13, 3) and the material tap (13, 1) at the spray lance.
- Adjust the flow of material with the delivery volume controller (fig. 13, 2) on the control unit and set the air quantity by adjusting the air flow regulator (fig. 13, 3) to attain the desired spray pattern.

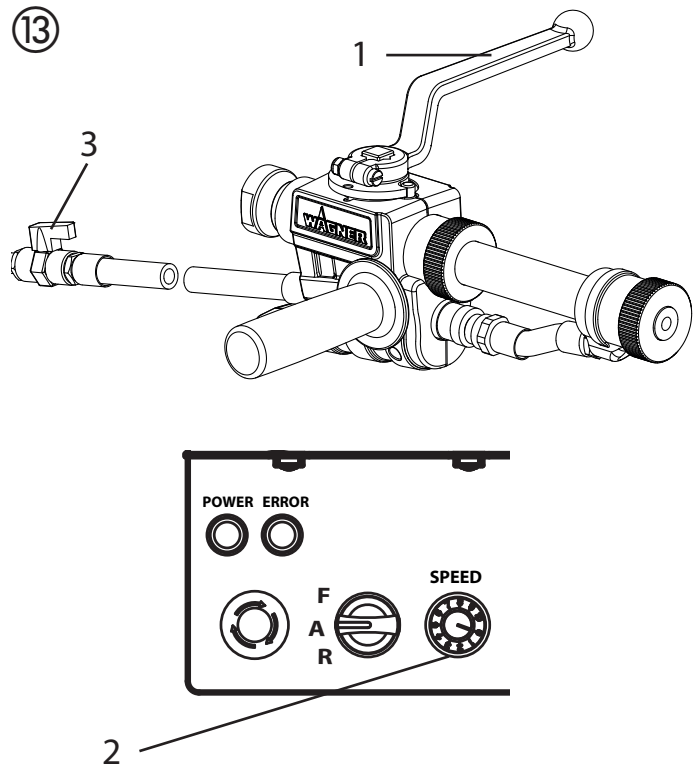
	Important: Do not let the mortar spraying machine run dry. Switch the device off immediately if no more material comes out of the tip or if the spray line becomes irregular. Possible reasons for the problem and how to correct it can be found in the chapter called „Eliminating faults“.
--	--

	Increased material tap wear. Do not use the material tap to set the material volume. The delivery volume controller should be used for this purpose.
--	---

6.9 END OF THE SPRAYING PROCESS

- Close the material tap (Fig. 13, 1).
- Close the air flow regulator (fig. 13, 3).

	Always close material tap at end of the spray process.
--	---



7 GENERAL INFORMATION ABOUT THE APPLICATION TECHNIQUE

7.1 SPRAYING TECHNIQUE

While spraying hold the spray lance at a uniform distance of 30 – 60 cm from the object. Otherwise the spray pattern will be uneven.

The spray pattern depends on the coating material, viscosity, tip size, convey capacity and amount of atomizing air.

Examples:

Fine texture → large amount of atomizing air
Rough texture → small amount of atomizing air
Higher convey capacity → larger amount of atomizing air

Test the desired texture on a test surface.

The lateral limit of the spray jet should not be too sharp. The distance between the spray lance and the object should therefore be selected correspondingly.

The spray edge should be gradual in order to facilitate overlapping of the next coat.

If the spray lance is moved parallel and at an angle of 90° to the surface to be coated, the paint mist is minimized.

Note:

Grains and pigments with a sharp edge result in a high rate of wear of the pump, mortar hose, material tap and tip.



When using the mortar hose while working on scaffolding, it is best to always guide the hose along the **outside** of the scaffolding.

8 SHUTTING DOWN AND CLEANING



Do not clean the motor and control unit of the mortar spraying machine moistly. And certainly do not spray down the unit with high-pressure cleaners or high-pressure steam cleaners. Danger of short-circuits caused by water ingressing.

8.1 CLEANING THE MORTAR HOSE

- Pump until receptacle is empty.



Important: Do not let the mortar spraying machine run dry. Switch the device off immediately if no more material comes out of the tip or if the spray line becomes irregular. Possible reasons for the problem and how to correct it can be found in the chapter called „Eliminating faults“.

- Switch off mortar spraying machine and compressor.
- Close material tap on spray lance.
- Remove the texture tip from the spray lance and clean it.
- Put water in the container and hold the spray lance over an empty bucket.

Important: Do not let the mortar spraying machine run dry. During the cleaning process, ensure that there is always enough water in the container.

- Set delivery volume controller to „5“.
- Open material tap on spray lance.
- Pump material out of hose into container until the material exiting the hose is just a thin liquid.
- Close material tap on spray lance.



The mortar hose must be pressureless. If necessary, set the selector switch briefly to “R” (reverse). Watch the manometer → 0 bar. Wear safety goggles.

- Decouple mortar hose from pump unit.
- Decouple spray lance from mortar hose.
- Insert cleaning ball into mortar hose and reconnect mortar hose
- Set selector switch to “F”.
- After a few seconds the cleaning ball is emitted from the spray lance.
- Depending on the processed coating material, repeat the cleaning process 3 – 4 times.



The mortar hose must be pressureless. If necessary, set the selector switch briefly to “R” (reverse). Watch the manometer → 0 bar. Wear safety goggles.

- Set selector switch to “A”.
- Decouple mortar hose from pump unit.



A further cleaning option is to use the cleaning adapter (accessory). This cleaning adapter can be connected to a water hose or a tap by means of the claw coupling. Insert cleaning ball into the mortar hose. Couple the mortar hose to the cleaning adapter and rinse through with water.

8.2 CLEANING THE DEVICE AND REPLACING THE STATOR

- Clean mortar spraying machine. To do so, pump a suitable pump lubricant or water mixed with washing-up liquid through the pump.

Dismantling



Mortar spraying machine must be depressurised.
If necessary, set the selector switch briefly to "R" (reverse).
Watch the manometer --> 0 bar.
Wear safety goggles.



Disconnect external controls. Disassembly may only be carried out by the person who controls the machine.
Never operate mortar spraying machine with an exposed rotor.
Do not reach into the rotor when it is moving. Risk of crushing.
Caution if you have long hair. Only wear close-fitting clothes at work.

- Move selector switch (fig. 14, 1) to "A" and set delivery volume controller (2) to „0“.
- **Disconnect mains plug.**
- Loosen the star screws (3) and remove the outlet unit (4).
- Set delivery volume controller (2) to 1 or 2.
- **Connect mains plug to mains power supply.**
- Move the selector switch (1) to position „F“. As soon as the stator (5) is released from the rotor (6), set the selector switch to „A“.
- Remove the stator (5) completely.
- **Disconnect mains plug.**

Clean the outlet unit

Clean the outlet unit (4) with a jet of water and a suitable bottle brush.

Clean the container (7) with a jet of water and a suitable brush.

Clean the protective grid with a radiator brush.

Also clean the rotor (6) and stator (5) thoroughly with water and, if necessary, using a brush.

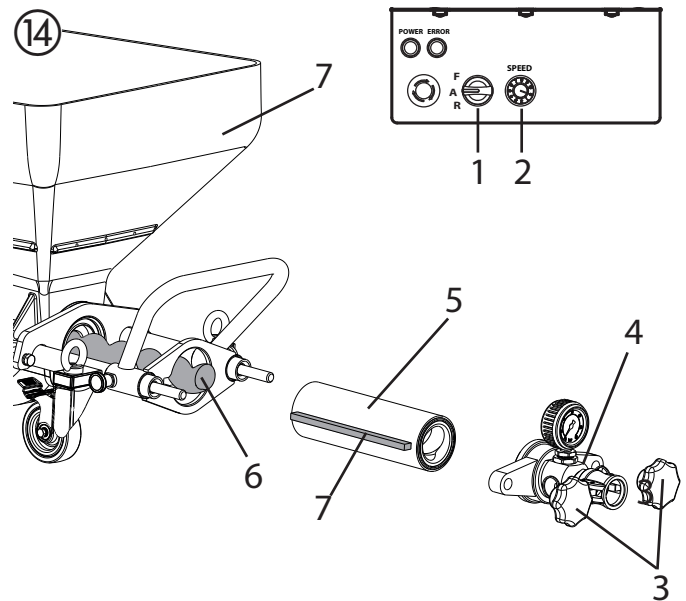
Then spray rotor (6) and stator (5) and with a suitable pump lubricant.

Keep the thread of the pump housing and the pump tube clean so that leaking after the assembly is avoided.

Mounting



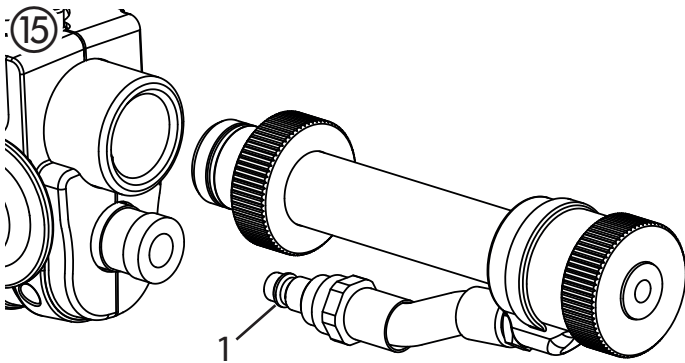
If the machine is down for a longer period of time, the stator can become set at the rotor. Therefore, if the stator has been in storage for a longer period of time, do not mount it until you are about to begin work.



Assembly, see chapter 6.2.2

8.3 CLEANING THE SPRAY LANCE

- Clean the texture tip.
- Use cleaning needles to clean the air holes in the texture tip.
- Clean and lubricate the O-ring (fig. 15, 1).
- Clean the spray lance and material tube on the inside using a bottle brush (0342 329).
- Clean all threads thoroughly.
- Rinse the spray lance with clear water. Open and close the material tap three times as you are doing this.



9 MAINTENANCE



ATTENTION! It is imperative that the machine be deenergized by unplugging the plug before all work and maintenance work. Otherwise there is a danger of short-circuiting! Repairs may only be carried out by qualified personnel who dispose the corresponding training and experience. The device must be tested by a skilled electrician after every repair.

The mortar spraying machine is designed so that a minimum of care and maintenance is required. However, the following work has to be carried out and components checked regularly:

9.1 MECHANICAL MAINTENANCE

- Keep the thread at the pump tube and pump housing clean and, if appropriate, seal.
- Check the seals at all the couplings and connecting pieces for leaks. If appropriate, replace worn seals.
- Check the following for damage before every usage:
 - Mortar hose
 - Power cable
 - Control unit

9.2 ELECTRICAL MAINTENANCE

- The electrical drive and its ventilation slots must always be kept clean and may not be cleaned with water. **Danger of short-circuits.**

9.3 LONG PERIODS OF NON-USAGE

If the mortar spraying machine is not used for a longer period, it has to be cleaned thoroughly and protected against corrosion.



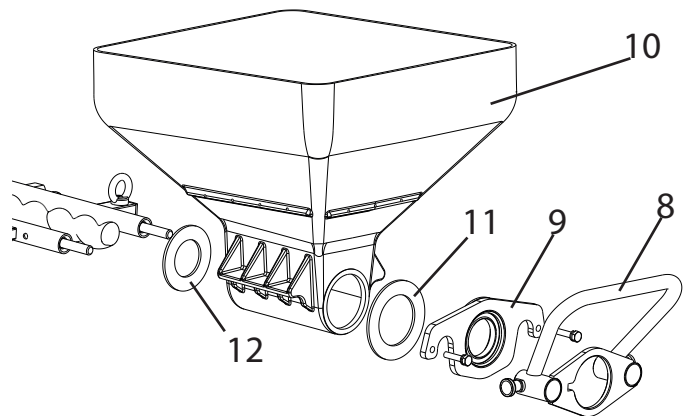
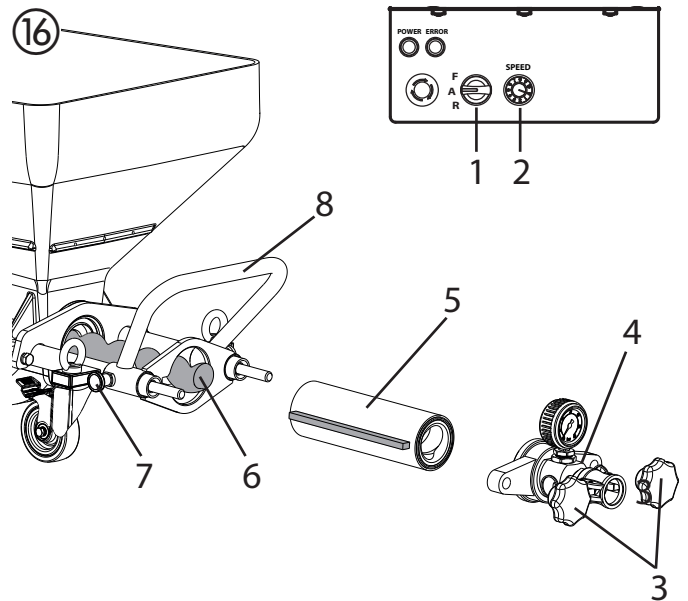
Take the stator out of the pump unit so that it cannot get stuck to the rotor.



9.4 SHAFT SEAL (FIG. 16)

	Check the seals on the PC 1030 every month.
--	---

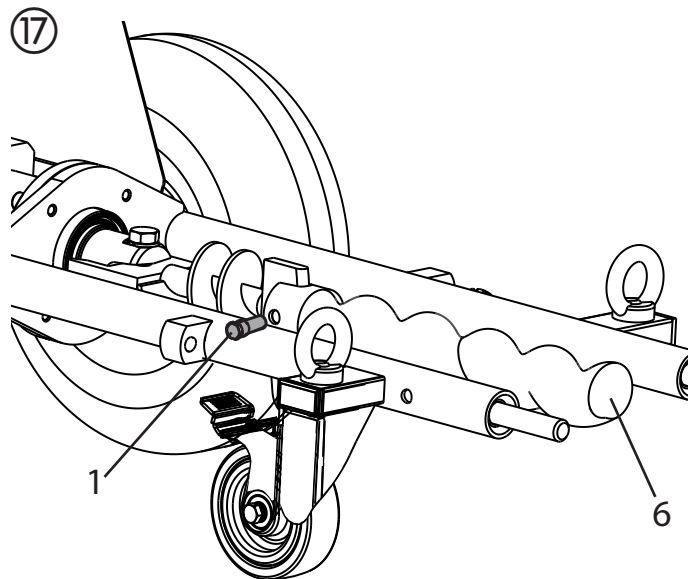
- Move selector switch (fig. 16, 1) to "A" and set delivery volume controller (2) to „0“.
- **Disconnect mains plug.**
- Loosen the star screws (3) and remove the outlet unit (4).
- Set delivery volume controller (2) to 1 or 2.
- **Connect mains plug to mains power supply.**
- Move the selector switch (1) to position „F“. As soon as the stator (5) is released from the rotor (6), set the selector switch to „A“.
- Remove the stator (5) completely.
- **Disconnect mains plug.**
- Pull out the two locking pins (7) and remove the anti-twist lock (8).
- Remove the flange (9) with a 17-wrench.
- Remove the container (10).
- Check the seal (11) and replace if necessary.
- Clean the shaft seal (12).
- Check the rotor (6) and replace if necessary (see chapter 9.5).




9.5 ROTOR REPLACEMENT (FIG. 17)


- Loosen fixing screw (1) and remove old rotor (6).
- Fit new rotor with new fixing screw.
- Glue fixing screw with Loctite 243.

	Note: use Loctite 243 only.
--	-----------------------------



10 ELIMINATING FAULTS

MALFUNCTION	POSSIBLE CAUSE	ELIMINATION
Mortar spraying machine not running. Green operating light lights up	Delivery volume controller is set to „0“ Lance control cable not connected or damaged	Increase delivery volume Check control cable
Mortar spraying machine not running. Green operating light not does not light up	Power supply missing.	- Plug in the power plug. - Check the power cable for damage and replace, if necessary. - Check the power supply.
Mortar spraying machine not running. Red indicator light lights up	Mortar spraying machine was over-loaded/overheated.	Close material tap and disconnect mains plug. Switch the mortar spraying machine on again after about 5 minutes.
Mortar spraying machine cannot rotate the rotor	Rotor stuck in stator. Pump was not lubricated with pump sliding means.	Set the selector switch alternatively briefly to “F” (forwards) – “R” (reverse). Contact Wagner customer service if the problem cannot be resolved.
Mortar spraying machine builds up pressure in the mortar hose. However, coating material does not arrive at the spray lance.	Coating material "plug" in the mortar hose. Mortar hose not prerinsed with cellulose paste.	Depressurize the mortar hose – set the selector switch to “R” (reverse). Pump the coating material back into the container. <div style="border: 1px solid black; padding: 5px; display: inline-block;">  <p>The mortar hose must be pressureless. Watch the manometer --> 0 bar. Wear safety goggles.</p> </div> Decouple mortar hose and rinse with water hose. When the plug has been removed, fill cellulose paste in the mortar hose. Couple the mortar hose back on.

MALFUNCTION	POSSIBLE CAUSE	ELIMINATION
<p>Coating material is suddenly not emitted during spraying.</p>	<p>Texture tip is clogged because of impurity in the coating material or because the granular size is too large.</p> <p>Texture tip too small.</p> <p>Coating material "plug" in the mortar hose. Mortar hose not prerinsed with cellulose paste.</p> <p>No coating material in the container. Pump has sucked in air.</p>	<p>Switch the mortar spraying machine off. Close the material cock at the spray lance. Remove the texture tip and clean it.</p> <p>Select a larger texture tip. Rule of thumb: Granular size x 3 --> Tip size</p> <p>Depressurize the mortar hose – set the selector switch to "R" (reverse). Pump the coating material back into the container.</p> <div data-bbox="954 853 1517 987" style="border: 1px solid black; padding: 5px;">  <p>The mortar hose must be pressureless. Watch the manometer --> 0 bar. Wear safety goggles.</p> </div> <p>Decouple mortar hose and rinse with water hose. When the plug has been removed, fill cellulose paste in the mortar hose. Couple the mortar hose back on.</p> <p>Refill the container with coating material and pump it around until the coating material emerges without any bubbles.</p> <p>Attention: Always top up with sufficient coating material. Do not let the pump run dry. Pump overheats, resulting in a danger of „plugs“.</p>
<p>Spray pattern is not clean and even.</p>	<p>Air ducts in the texture tip are partially closed with coating material.</p> <p>Air volume incorrectly set.</p> <p>Poor mortar spraying machine cleaning</p> <p>No coating material in the container. Pump has sucked in air.</p>	<p>Switch the mortar spraying machine off. Close the material tap at the spray lance. Remove the texture tip. Clean the air ducts of the texture tip.</p> <p>Change air volume setting.</p> <p>Thoroughly clean mortar spraying machine</p> <p>Refill the container with coating material and pump it around until the coating material emerges without any bubbles.</p> <p>Attention: Always top up with sufficient coating material. Do not let the pump run dry. Pump overheats, resulting in a danger of „plugs“.</p>

ELIMINATING FAULTS

MALFUNCTION	POSSIBLE CAUSE	ELIMINATION
Pressure at the manometer rises to more than 40 bars.	<p>Viscosity of the coating material too high. Mortar hose diameter too small.</p> <p>Mortar hose is too long.</p> <p>Coating material "plug" in the mortar hose. Mortar hose not prerinsed with cellulose paste.</p>	<p>Dilute the coating material.</p> <p>Use a mortar hose with a larger diameter.</p> <p>Use a shorter mortar hose.</p> <p>Depressurize the mortar hose – set the selector switch to "R" (reverse). Pump the coating material back into the container.</p> <div style="border: 1px solid black; padding: 5px; display: flex; align-items: center;"> <p>The mortar hose must be pressureless. Watch the manometer --> 0 bar. Wear safety goggles.</p> </div> <p>Decouple mortar hose and rinse with water hose. When the plug has been removed, fill cellulose paste in the mortar hose. Couple the mortar hose back on.</p>
Mortar spraying machine does not pump enough coating material.	<p>Convey capacity selected too low.</p> <p>Mortar hose diameter too small.</p> <p>Stator worn.</p> <p>Texture tip too small.</p>	<p>Set the volume regulator higher.</p> <p>Use a mortar hose with a larger diameter.</p> <p>Mount a new stator, if necessary, also a new rotor. Attention: Spray on pump sliding means.</p> <p>Select a larger texture tip. Rule of thumb: Granular size x 3 --> Tip size</p>

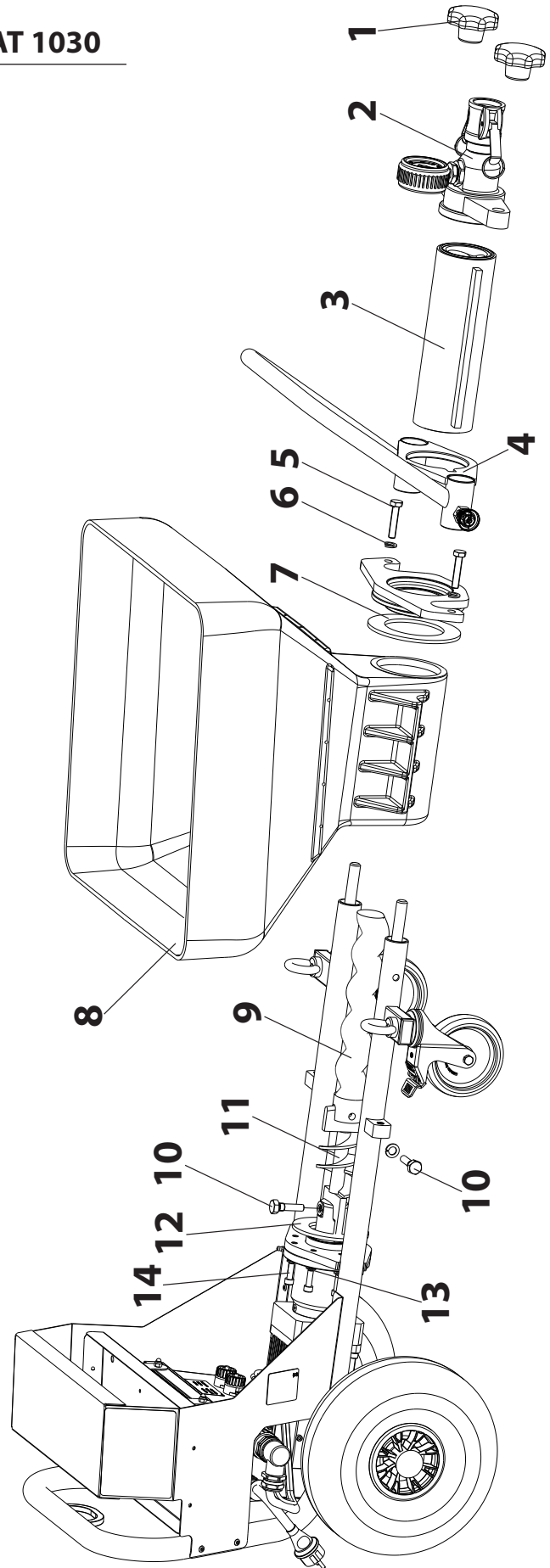
If the defect is not caused by one of the above-mentioned faults, have the defect eliminated by the WAGNER customer service.



11 SPARE PARTS LIST FOR PLASTCOAT 1030

ITEM	ORDER NO.	DESIGNATION
8	2357594	Receptacle
9	348316	Rotor
10	348324	Screw
11	2360651	Feeder shaft
12	2360706	Rubber seal, motor
13	9921501	Spring washer
14	9900313	Cylinder head screw

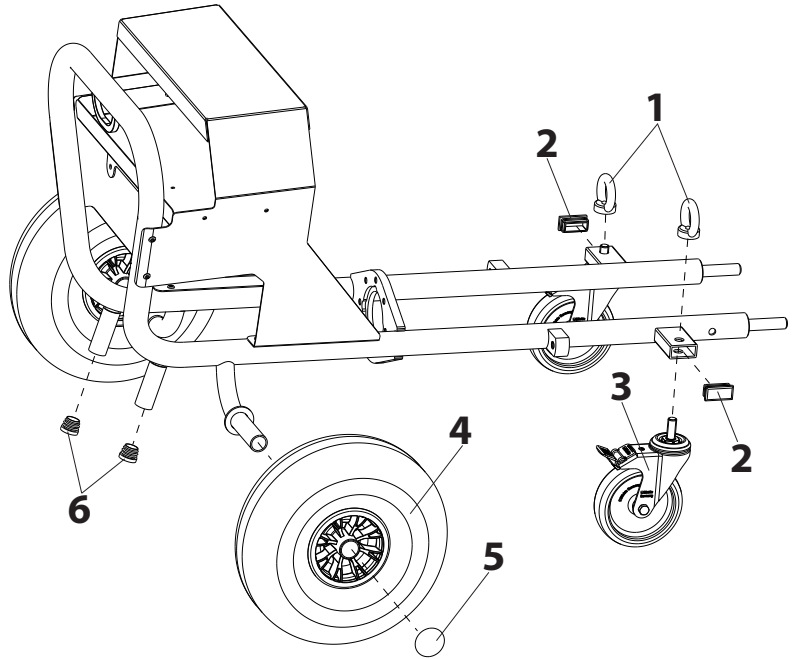
ITEM	ORDER NO.	DESIGNATION
1	9990368	Star knob nut
2	2362368	Outlet unit cpl.
3	348315	Pump casing
4	2361120	Anti-twist lock for stator
5	9900247	Hexagon head screw
6	9921507	Spring washer
7	2360707	Rubber seal, flange



SPARE PARTS LIST OF SPRAY LANCE

11.1 SPARE PARTS LIST FRAME

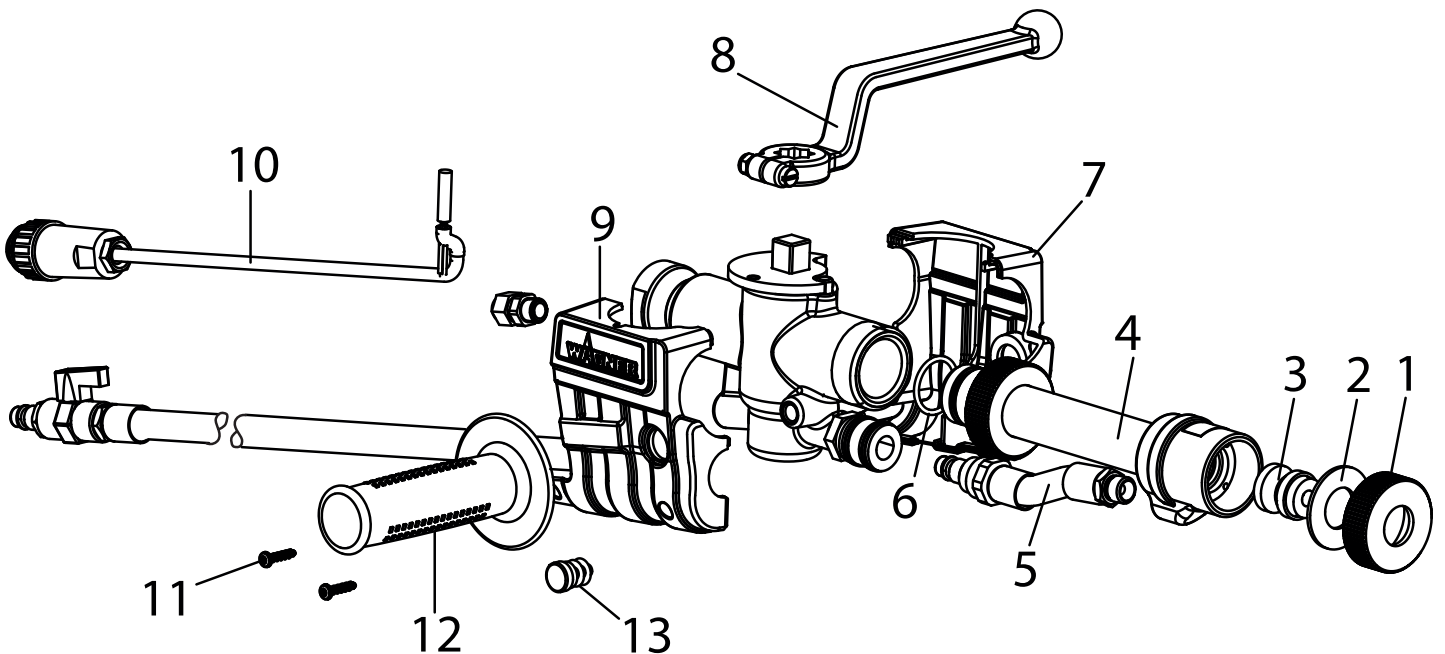
ITEM	ORDER NO.	DESIGNATION
1	3142039	Ring nut M12
2	3069013	Square head plug
3	2367604	Guide pulley
4	348349	Wheel
5	9994902	Wheel cap
6	2309787	Protective cap



12 SPARE PARTS LIST – SPRAY LANCE

ITEM	PART NO.	DESIGNATION
	2334 115	Automatic spray lance
	2322 199	Complete spray head (composed of positions 1-6)
1	2321 045	Union nut
2	0342 350	Sealing washer
3	0268 781	Texture tip 8 (standard)
6	2322 488	O-ring 25 x 2,5

ITEM	PART NO.	DESIGNATION
7	2323 764	Housing component, left
8	2319 220	Lever
9	2323 782	Housing component, right
10	0348 216	Reed sensor, cpl.
11	2336 554	Oval-head screw (2)
12	2324 716	Hand-grip
13	2336 221	Stoppers (2)

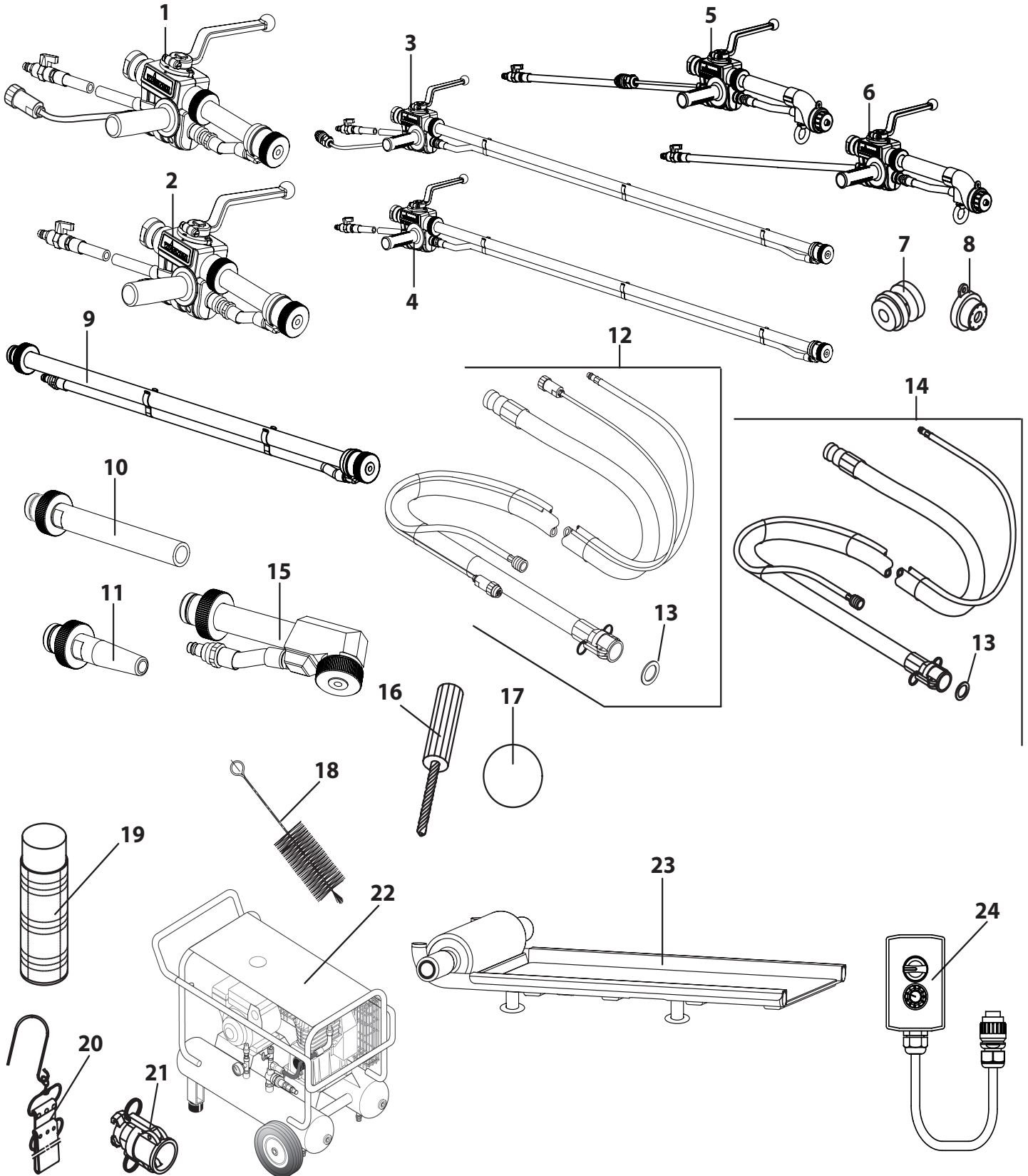




13 PLASTCOAT 1030 ACCESSORIES

ITEM	PART NO.	DESIGNATION	ITEM	PART NO.	DESIGNATION
1	2334 115	Automatic spray lance	10	0342 314	Fix coupling seal M 27
2	2334 120	Ceiling spray lance (150 cm)	11	2337 672	Angled spray head
3	2334 121	Rendering lance	12	0342 916	Cleaning needle
4	Texture tips for automatic spray lance and ceiling spray lance:		13	0342 330	Cleaning ball for DN 19
	0268 779	Texture tip 4		0342 331	Cleaning ball for DN 27
	0348 915	Texture tip 5		0342 332	Cleaning ball for DN 35
	0268 780	Texture tip 6	14	0342 329	Bottle brush for cleaning the inside of the outlet unit and spray lance
	0348 916	Texture tip 7	15	9992 824	Pump sliding means 500 ml
	0268 781	Texture tip 8 (standard)	16	0342 215	Hose holder
	0348 917	Texture tip 9	17	0342 241	Cleaning adapter M 27 – GK
	0268 782	Texture tip 10		0348 948	Cleaning adapter M 35 – GK
	0342 327	Texture tip 12	18	2311 921	Compressor VKM 592, 230 V~, 50 Hz, suction volume 590 l/min
	0342 328	Texture tip 15	19	2337 718	Compressor C330, 230 V~, 50 Hz, suction volume 330 l/min
	0268 905	Texture tip set 4, 6, 8, 10	20	2311 692	Control cable for automatic spray lance 14 m (no picture)
5	2362 235	Rendering tip 10	21	2312 136	Lubricant for mortar hose (Metylan wallpaper paste) 125g (no picture)
	2362 236	Rendering tip 12			
	0268 746	Rendering tip 14			
	0268 747	Rendering tip 16			
	0268 748	Rendering tip 18			
	0268 726	Rendering tip set 14, 16, 18			
6	2334 123	80-cm extension			
	2339 400	150-cm extension			
	2334 124	200-cm extension			
7	2335 394	Glue attachment			
8	2335 388	Fill/dosing attachment			
9	Mortar hose (including air hose and control cable) for automatic spray lance (2334115, 2334120, 2334121)				
	2334 131	Mortar hose DN 19 – 2 m, Connection V 27			
	0342 706	Mortar hose DN 19 – 10 m, Connection V 27			
	0348 930	Mortar hose DN 19 – 20 m, Connection V 27			
	0348 912	Mortar hose DN 27 – 10 m, Connection V 27			
	0348 946	Mortar hose DN 35 – 13,3 m, Connection V 27			

PlastCoat 1030 Accessories illustration



TESTING OF THE MORTAR SPRAYING MACHINE

For safety reasons, we would recommend having the device checked by an expert as required but at least every 12 months to ensure that it can continue to operate safely.

In the case of unused devices, the check can be postponed until they are next started up.

All (potentially deviating) national inspection and maintenance regulations must also be observed.

If you have any questions, please contact the customer service team at Wagner.

NOTE ON DISPOSAL

In accordance with European Directive 2002/96/EC on the disposal of waste electrical equipment and its implementation in national law, this product may not be disposed of with the household refuse, but must rather be recycled in an environmentally correct manner.



Your waste WAGNER device will be taken back by us or our representatives and disposed of environmentally correctly. Please contact one of our service points or one of our representatives or us directly to this purpose.

IMPORTANT INFORMATION ON PRODUCT LIABILITY

According to an EU directive, the manufacturer is only liable without limitation for faults in the product if all parts come from the manufacturer or have been approved by the manufacturer and have been mounted to the device and are operated properly. If third-party accessories or spare parts are used, the manufacturer is exonerated wholly or partly from his/her liability if use of the third-party accessories or spare parts have caused a defect in the product. In extreme cases, the relevant authorities can completely prohibit using the entire device.

With original WAGNER accessories and spare parts, compliance with all safety regulations is guaranteed.

GUARANTEE DECLARATION

(Status 01.02.2009)

1. Scope of guarantee

All Wagner professional colour application devices (hereafter referred to as products) are carefully inspected, tested and are subject to strict checks under Wagner quality assurance. Wagner exclusively issues extended guarantees to commercial or professional users (hereafter referred to as "customer") who have purchased the product in an authorised specialist shop, and which relate to the products listed for that customer on the Internet under www.wagner-group.com/profi-guarantee.

The buyer's claim for liability for defects from the purchase agreement with the seller as well as statutory rights are not impaired by this guarantee.

We provide a guarantee in that we decide whether to replace or repair the product or individual parts, or take the device back and reimburse the purchase price. The costs for materials and working hours are our responsibility. Replaced products or parts become our property.

2. Guarantee period and registration

The guarantee period amounts to 36 months. For industrial use or equal wear, such as shift operations in particular, or in the event of rentals it amounts to 12 months.

Systems driven by petrol or air are also guaranteed for a 12 month period.

The guarantee period begins with the day of delivery by the authorised specialist shop. The date on the original purchase document is authoritative.

For all products bought in authorised specialist shops from 01.02.2009 the guarantee period is extended to 24 months providing the buyer of these devices registers in accordance with the following conditions within 4 weeks of the day of delivery by the authorised specialist shop.

Registration can be completed on the Internet under www.wagner-group.com/profi-guarantee.

The guarantee certificate is valid as confirmation, as is the original purchase document that carries the date of the purchase. Registration is only possible if the buyer is in agreement with having the data being stored that is entered during registration.

When services are carried out under guarantee the guarantee period for the product is neither extended nor renewed.

Once the guarantee period has expired, claims made against the guarantee or from the guarantee can no longer be enforced.

3. Handling

If defects can be seen in the materials, processing or performance of the device during the guarantee period, guarantee claims must be made immediately, or at the latest within a period of 2 weeks.

The authorised specialist shop that delivered the device is entitled to accept guarantee claims. Guarantee claims may also be made to the service centres named in our operating instructions. The product has to be sent without charge or presented together with the original purchase document that includes details of the purchase date and the name of the product. In order to claim for an extension to the guarantee, the guarantee certificate must be included.

The costs as well as the risk of loss or damage to the product in transit or by the centre that accepts the guarantee claims or who delivers the repaired product, are the responsibility of the customer.

4. Exclusion of guarantee

Guarantee claims cannot be considered

- for parts that are subject to wear and tear due to use or other natural wear and tear, as well as defects in the product that are a result of natural wear and tear, or wear and tear due to use. This includes in particular cables, valves, packaging, jets, cylinders, pistons, means-carrying housing components, filters, pipes, seals, rotors, stators, etc. Damage due to wear and tear that is caused in particular by sanded coating materials, such as dispersions, plaster, putty, adhesives, glazes, quartz foundation.
- in the event of errors in devices that are due to non-compliance with the operating instructions, unsuitable or unprofessional use, incorrect assembly and/or commissioning by the buyer or by a third party, or utilisation other than is intended, abnormal ambient conditions, unsuitable coating materials, unsuitable operating conditions, operation with the incorrect mains voltage supply/frequency, over-operation or defective servicing or care and/or cleaning.
- for errors in the device that have been caused by using accessory parts, additional components or spare parts that are not original Wagner parts.
- for products to which modifications or additions have been carried out.
- for products where the serial number has been removed or is illegible
- for products to which attempts at repairs have been carried out by unauthorised persons.
- for products with slight deviations from the target properties, which are negligible with regard to the value and usability of the device.
- for products that have been partially or fully taken apart.

5. Additional regulations.

The above guarantees apply exclusively to products that have been bought by authorised specialist shops in the EU, CIS, Australia and are used within the reference country.

If the check shows that the case is not a guarantee case, repairs are carried out at the expense of the buyer.

The above regulations manage the legal relationship to us conclusively. Additional claims, in particular for damages and losses of any type, which occur as a result of the product or its use, are excluded from the product liability act except with regard to the area of application.

Claims for liability for defects to the specialist trader remain unaffected.

German law applies to this guarantee. The contractual language is German. In the event that the meaning of the German and a foreign text of this guarantee deviate from one another, the meaning of the German text has priority.

J. Wagner GmbH
Division Professional Finishing
Otto Lilienthal Strasse 18
88677 Markdorf
Federal Republic of Germany


J. WAGNER GmbH

Subject to modifications · Printed in Germany

Traduction du mode d'emploi original

Avertissement!

Les machines à projeter le mortier développent des pressions de pulvérisation élevées.

	<p>Attention danger de blessure!</p>
<p>①</p>	<p>Ne jamais mettre les doigts ou la main dans le jet de pulvérisation! Ne jamais diriger la lance de pulvérisation vers soi ni vers d'autres personnes! Les produits de revêtement sont corrosifs ou irritants! Protéger la peau et les yeux!</p>
<p>②</p>	<p>Avant toute mise en service, les points suivants doivent être respectés conformément au mode d'emploi:</p> <ol style="list-style-type: none"> 1. Respecter les pressions admissibles. 2. Contrôler l'étanchéité de toutes les pièces de raccordement.
<p>③</p>	<p>Respecter sans faute les instructions relatives au nettoyage et à l'entretien réguliers de la machine . Avant toute intervention sur la machine et lors de chaque interruption de travail, observer les règles suivantes:</p> <ol style="list-style-type: none"> 1. Tenir compte du temps de durcissement du produit de revêtement. 2. Décharger la lance de pulvérisation et le flexible à mortier. 3. Mettre la pompe aspirante hors service.

Veillez à la sécurité!

Table des matières

1	PRESCRIPTIONS DE SÉCURITÉ	58	9	MAINTENANCE	72
2	INTRODUCTION AU TRAVAIL AVEC LA MACHINE À PROJETER LE MORTIER PLASTCOAT 1030	60	9.1	Maintenance mécanique	72
2.1	Fonctionnement de la machine à projeter le mortier PlastCoat 1030	60	9.2	Maintenance électrique	72
2.2	Produits de revêtement utilisables	60	9.3	Non-utilisation de longue durée	72
3	CARACTÉRISTIQUES TECHNIQUES	60	9.4	Bague d'étanchéité de l'arbre (fig. 16)	73
4	ILLUSTRATION DU MATÉRIEL DE LA PLASTCOAT 1030	61	9.5	Remplacement du rotor	73
4.1	Éléments de commande et affichage sur l'appareil	62	10	REMÈDE AUX PERTURBATIONS	74
4.2	Entraînement	62	11	Liste de pièces de rechange PLASTCOAT 1030	77
4.3	Compresseur (accessoire)	63	11.1	Liste de pièce de rechange de support	78
4.4	Flexible de mortier	63	12	Liste de pièces de rechange de la lance de PROJECTION	78
4.5	Lance de projection	64	13	ACCESSOIRES PLASTCOAT 1030	80
5	TRANSPORT	65		Contrôle de la machine à projeter le mortier	82
5.1	Roulage	65		Indication de mise au rebut	82
5.2	Transport par grue (fig. 4)	65		Indication importante de responsabilité de produit	82
5.3	Transport dans le véhicule	65		Déclaration de garantie	82
6	MISE EN SERVICE	65		CE declaration de conformité	110
6.1	Lieu d'installation	65		Points de Service-Après_Vente WAGNER	112
6.1.1	Branchement au réseau électrique/ Câble prolongateur	65			
6.2	Première mise en service	65			
6.2.1	Contenu de la livraison	65			
6.2.2	Assemblage (fig. 5)	66			
6.3	Raccorder le flexible à mortier	67			
6.4	Compresseur (accessoire)	67			
6.5	Montage des éléments de pulvérisation (accessoires)	67			
6.6	Raccorder la lance de pulvérisation (fig. 10)	68			
6.7	Préparer la machine à projeter le mortier	68			
6.7.1	Rinçage préalable du flexible à mortier	69			
6.8	Début de la pulvérisation	69			
6.9	Fin de la pulvérisation	69			
7	INDICATIONS GÉNÉRALES SUR LA TECHNIQUE D'APPLICATION	70			
7.1	Technique de pulvérisation	70			
8	MISE HORS SERVICE ET NETTOYAGE	70			
8.1	Nettoyer le flexible à mortier	70			
8.2	Nettoyer l'appareil et remplacer du stator	71			
8.3	Nettoyer la lance de projection	72			

1 PRESCRIPTIONS DE SÉCURITÉ

Les exigences de sécurité pour les machines à aspirer le mortier sont définies entre autres dans :

a) EN 12001, Machines à aspirer, projeter et appliquer le béton et le mortier - Exigences de sécurité

Les prescriptions de sécurité applicables sur le plan local doivent être respectées.

Concernant la manipulation sûre de pompes aspirantes, on respectera en particulier les indications suivantes :

Utilisation de la machine à projeter le mortier

La machine à projeter le mortier PlastCoat 1030 est exclusivement destinée à la mise en oeuvre des produits de revêtement décrits à la page 60. **Une autre utilisation n'est pas admissible.**

L'appareil peut uniquement être exploité dans des zones couvertes. Le moteur du groupe d'entraînement n'est pas protégé contre les projections d'eau. Il y a danger d'électrocution en cas d'entrée d'eau dans la fente de ventilation du carter du moteur.

L'utilisation correcte comprend également le respect du mode d'emploi et des conditions d'inspection et de maintenance. Tenir le mode d'emploi en permanence à portée de main au lieu d'utilisation de la machine à projeter le mortier.

La machine à projeter le mortier PlastCoat 1030 peut uniquement être exploitée avec un manomètre. Seul le flexible à mortier prescrit par le fabricant peut être utilisé.

Utiliser uniquement des flexibles à mortier identifiés d'une pression de service d'au moins 40 bars.

La machine à projeter le mortier est uniquement destinée à un usage industriel et à des utilisateurs professionnels.

Protection des personnes

Pour la protection des yeux, de la peau et des voies respiratoires : **porter des lunettes de sécurité, des vêtements de protection, des gants, éventuellement une crème de protection de la peau et des appareils de protection respiratoire.** Ne pas désaccoupler le flexible à mortier tant qu'il est sous pression. Consulter le manomètre! Porter des lunettes de sécurité! Ne pas diriger la lance de pulvérisation vers des personnes!

Pour la protection des oreilles, **porter une protection auditive.**

Lors du transport de la machine et lors de son utilisation, porter des gants de protection.

Les personnes ne prenant pas part à la mise en place, au montage ou à l'utilisation de la machine doivent se tenir éloignées de celle-ci.



Pour réagir en cas d'urgence, la PC 1030 est équipée d'un interrupteur d'ARRÊT D'URGENCE.

Masques de protection respiratoire

A titre de protection contre la poussière minérale, mettre un masque de protection respiratoire à la disposition de l'opérateur.

Le branchement sur le réseau électrique peut uniquement se faire via un point d'alimentation spécial, par exemple via un tableau électrique de chantier avec dispositif de protection contre les courants de court-circuit avec INF ≤ 30 mA.

Éviter l'encrassement de la prise de courant pour la commande à distance de l'unité de commande.

	<p>Risque de blessure par le matériel en saillie. Avant chaque mise en service, vérifier que le robinet de matériau est fermé au niveau de la lance de projection. Fermer le robinet de matériau chaque fois que le travail est interrompu.</p>
	<p>Ne jamais faire marcher la machine à projeter le mortier, lorsque le rotor est découvert ou que la trémie est retirée. Ne mettez pas les mains dans le rotor lorsque celui-ci est en mouvement. Danger d'écrasement. Prudence avec les cheveux longs. Travailler uniquement avec des vêtements étroitement ajustés. Ne pas introduire d'objets ou de parties du corps dans la grille de protection. Risque de contusion en repliant les poignées, pendant le montage du bloc-pompe et le branchement du flexible à mortier.</p>

Nettoyage et maintenance

Ne jamais découpler le flexible à matériau lorsqu'il est sous pression. Ne démonter jamais la machine si le manomètre indique la présence de pression.

Dans le cadre des travaux de maintenance, mettre toujours la machine à projeter le mortier hors service, débrancher la prise secteur et s'assurer qu'elle ne sera pas rebranchée par erreur.

Ne pas nettoyer le moteur et l'unité de commande de la machine à projeter le mortier avec un jet d'eau, un nettoyeur à jet d'eau ou de vapeur sous pression. Danger de court-circuit par pénétration d'eau.

Équipement électrique

Faire effectuer les travaux sur l'équipement électrique de la machine à projeter le mortier uniquement par un électricien. L'équipement électrique doit être régulièrement contrôlé. Remédier immédiatement aux manquements tels que des connexions desserrées ou des câbles partiellement brûlés.

Maintenir propres et lisibles les autocollants sur la machine à projeter le mortier.

	<p>Lors de tout arrêt causé par la machine ou une interruption de l’approvisionnement en électricité, on mettra immédiatement le sélecteur en position « A » afin d’empêcher le redémarrage de la machine. Il y a danger de blessure.</p>
--	--

Flexible à mortier

	<p>Attention, danger de blessure par injection! Des fuites peuvent survenir sur le flexible à mortier à cause de l’usure, des plis et d’une utilisation non conforme à la destination. Du liquide peut être injecté dans la peau par la fuite.</p>
--	---

Examiner soigneusement le flexible à mortier avant chaque utilisation.

Remplacer immédiatement un flexible à mortier endommagé.

Ne jamais essayer de réparer un flexible à mortier endommagé!

Éviter de le plier ou courber de manière trop prononcée, rayon de courbure minimum d’env. 80 cm.

Protéger le flexible contre le passage de véhicules et éviter le frottement sur des arêtes vives.

Ne jamais tirer sur le flexible à mortier pour déplacer l’appareil.

Ne pas tordre le flexible à mortier.

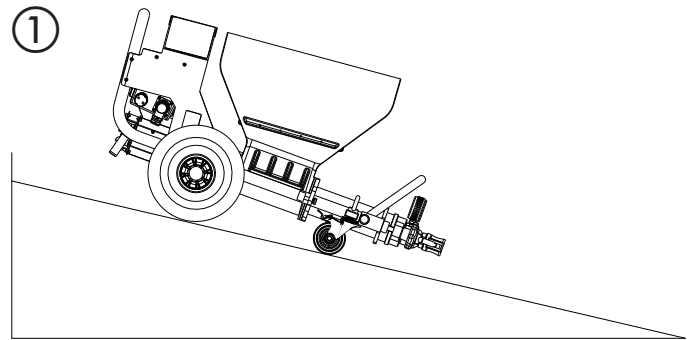
Poser le flexible à mortier de façon à éviter les risques de trébuchement.

	<p>Pour des raisons de fonctionnement, de sécurité et de durée de vie, utiliser exclusivement des tuyaux flexibles à mortier d’origine de WAGNER.</p>
--	---

	<p>Le risque d’endommagements s’accroît dans le cas des vieux flexibles à mortier. Wagner recommande de remplacer le flexible à mortier au bout de 6 ans.</p>
--	---

Utilisation sur un terrain incliné

La machine à projeter le mortier doit être mise en place comme sur l’illustration, afin d’éviter qu’elle ne glisse.



2 INTRODUCTION AU TRAVAIL AVEC LA MACHINE À PROJETER LE MORTIER PLASTCOAT 1030

La machine à projeter le mortier PlastCoat 1030 est conçue pour l'utilisation ou la mise en œuvre de produits de revêtement minéraux prémélangés.

La machine n'est pas prévue pour être utilisée comme appareil de nettoyage.

2.1 FONCTIONNEMENT DE LA MACHINE À PROJETER LE MORTIER PLASTCOAT 1030

L'alimentation en matériau s'effectue par l'intermédiaire de la trémie. L'hélice transporteuse amène le matériau à la pompe à vis sans fin. Cette pompe établit la pression nécessaire au transport par le flexible à mortier. L'air comprimé nécessaire à la projection est ajouté à la lance de pulvérisation. Via la commande électrique, on peut mettre la machine de pompage et de projection de mortier en service et hors service ou régler le débit.

Le débit réglable en continu du produit de revêtement permet d'obtenir un schéma de pulvérisation doux et régulier.

2.2 PRODUITS DE REVÊTEMENT UTILISABLES

- Systèmes composites-colles d'isolation thermique (systèmes de résines minérales et synthétiques)
- Enduits de résine synthétique jusqu'à une granulométrie de 6 mm
- Enduits silicatés jusqu'à une granulométrie de 6 mm
- Enduits de résines silicatées jusqu'à une granulométrie de 6 mm
- Enduits minéraux de finition jusqu'à une granulométrie de 6 mm
- Systèmes d'enduits légers jusqu'à une granulométrie de 6 mm
- Enduits de ragréage jusqu'à une granulométrie de 6 mm
- Enduits isolants
- Enduits de rénovation
- Revêtement de béton cellulaire
- Sculpture de quartz
- Revêtements de toiture
- Revêtements pare-flammes
- Badigeons minéraux d'étanchéité
- Emulsions de bitume
- Mastic de renforcement
- Ingrain liquide
- Mortier de scellement d' huisserie
- Fond d'enduit à base de résine synthétique
- Primaire d'adhérence
- Peintures de remplissage, également contenant des fibres
- Revêtement élastique
- Enduit d'isolation acoustique avec liant de résine synthétique

- Enduits avec liant de résine synthétique

Tous les produits de revêtement doivent convenir pour l'application à la machine. Voir fiche technique de produit du produit de revêtement à mettre en œuvre.

N'utiliser d'autres produits de revêtement qu'après concertation avec le fabricant ou la technique d'application de WAGNER.

3 CARACTÉRISTIQUES TECHNIQUES

	PlastCoat 1030
Tension:	230 V ~, 50/60 Hz
Fusible:	16 A lent
Câble de raccordement d'appareil:	longueur 5 m, 3 x 2,5 mm ²
Puissance du moteur P ₁ :	2,3 kW
Débit max. (eau):	10, 15, 20 l/min (selon rotor/stator)
Pression de service max.:	40 bars
Granulométrie max.:	K6 mm
Dimensions L x l x H:	1150 x 550 x 620 mm
Capacité de la trémie:	50 l
Poids (PC 1030):	60 kg
Poids (Lance de projection):	2,1 kg
Pression max. des pneumatiques:	2,5 bar
Type de protection:	IP 54
Niveau de pression acoustique max.:	70 dB (A)*
Raccordement d'air de pulvérisation:	Accouplement rapide DN 7,2 mm
Pression max. d'air de pulvérisation:	10 bars
Débit d'air comprimé nécessaire au moins:	320 l/min
Longueur max. du flexible à mortier :	40 m (et 2,5m tuyaux souples)
Hauteur maximale de transport :	20 m

* Lieu de mesure: à distance latérale de 1 m de l'appareil et 1,60 m au-dessus du sol réverbérant.

4 ILLUSTRATION DU MATÉRIEL DE LA PLASTCOAT 1030

- | | | | |
|----|---|----|-------------------------------------|
| 1 | Unité de commande | 5 | Interrupteur d'ARRÊT D'URGENCE |
| 2 | Témoin de dysfonctionnement rouge (montre la présence d'un dysfonctionnement) | 6 | Bâti de base avec roues |
| 3 | Témoin de fonctionnement vert (montre que la tension nominale est présente) | 7 | Raccord de la télécommande |
| 4 | Champ de commande avec sélecteur du mode d'utilisation et régulateur de débit | 8 | Raccord du contrôleur externe |
| 9 | Flexible à mortier complet avec flexible à air | 10 | Lance de projection |
| 11 | Trémie | 12 | Surface d'appui pour le remplissage |
| 13 | Unité de sortie avec pompe à vis intérieure | 14 | Manomètre de pression |
| 15 | Accouplement pour flexible à mortier | 16 | Boîte à outils |

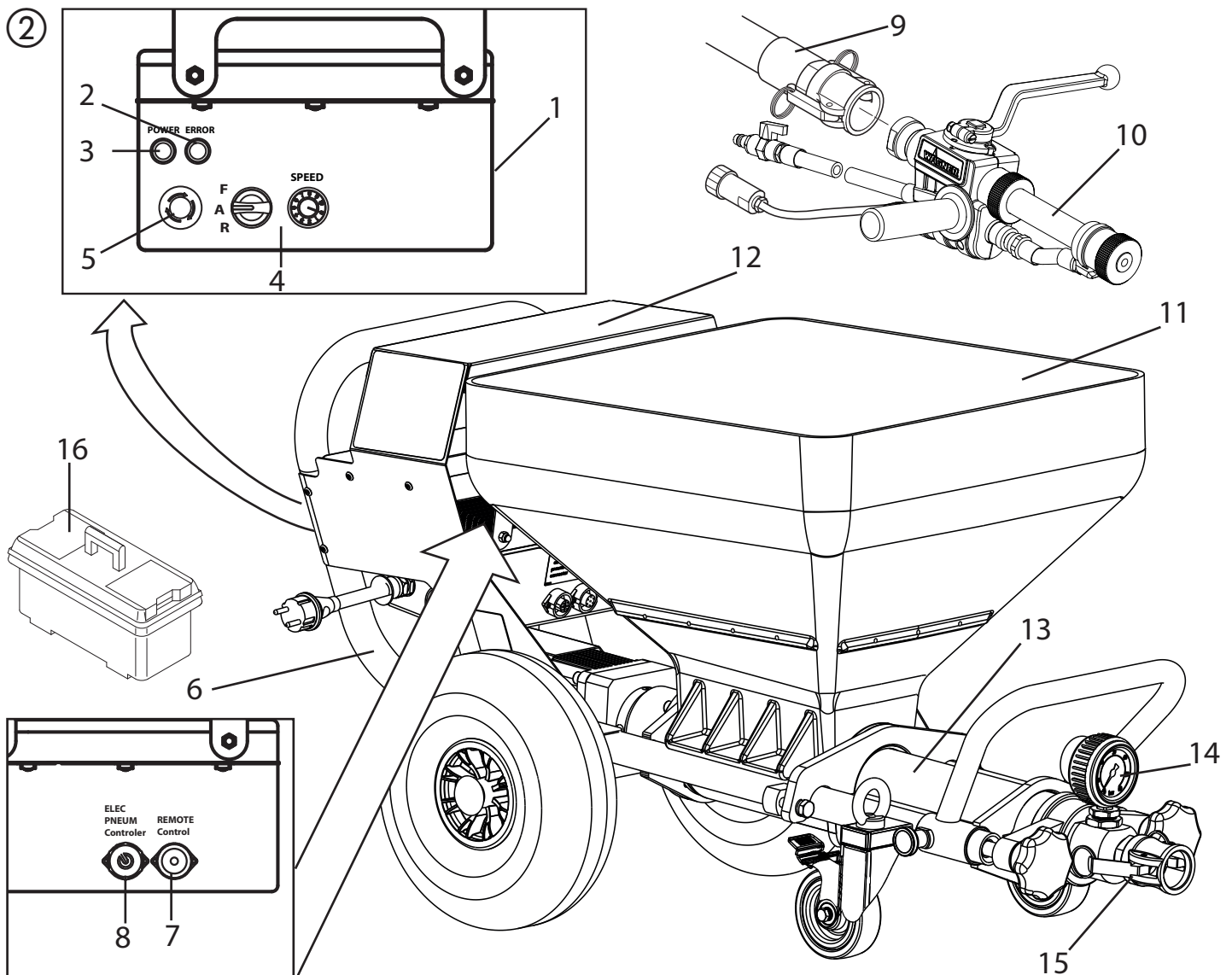
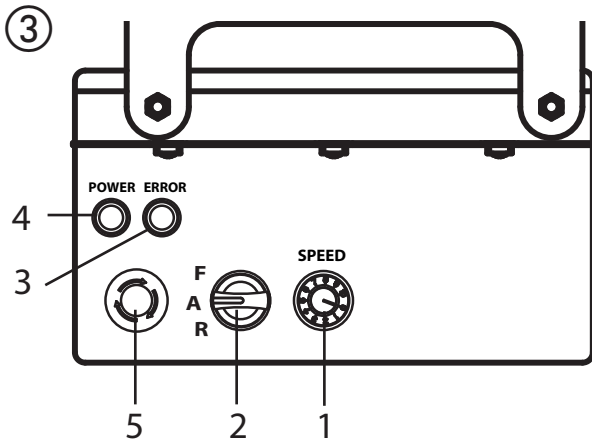


ILLUSTRATION DU MATÉRIEL




4.1 ÉLÉMENTS DE COMMANDE ET AFFICHAGES SUR L'APPAREIL

- 1 Régulateur de débit 0-10
- 2 Sélecteur du mode d'utilisation
- 3 Témoin de dysfonctionnement (Error)
- 4 Témoin de fonctionnement (Power)
- 5 Interrupteur d'ARRÊT D'URGENCE



Le régulateur de débit (fig. 3, 1) permet de régler le débit de refoulement en continu de 0-10.

Le sélecteur (fig. 3, 2) permet de sélectionner les modes suivants :

F A R 	Position « A » = Automatique Réglage de base pour la commande à l'aide d'une lance automatique d'injection
F A R 	Position « F » = mise en marche manuelle Met la machine à projeter le mortier en marche. Ce réglage est nécessaire pour : <ul style="list-style-type: none"> • Le démontage du bloc-pompe
F A R 	Position « R » = marche arrière Ce réglage est nécessaire pour : <ul style="list-style-type: none"> • la libération de la pression du flexible du mortier • Le montage du bloc-pompe

Explication détaillée pour l'utilisation du sélecteur :

Si le sélecteur se trouve en position « A », il est possible de mettre le PC 1030 en et hors service à l'aide du robinet de matériau situé sur la lance de projection automatique.

Si aucune lance d'injection n'est montée (par exemple lors d'un montage/démontage du bloc-pompe), la machine est mise en service avec la position d'interrupteur « F » et hors service avec la position « A ».



Important : la commande via le sélecteur et le robinet de matériau sont de même niveau. Il est en permanence possible de passer de la position « A » (commande par le robinet de matériau) à la position « F ».
Il faut donc commander l'appareil seul.

Le témoin de fonctionnement (vert, fig. 3, 4) indique que la tension est présente et que l'appareil est prêt à fonctionner.

L'appareil PC 1030 vérifie le fonctionnement tant que le témoin de dysfonctionnement (rouge, fig. 3, 3) clignote, quand la fiche secteur est branchée. Lorsque tout fonctionne correctement, le témoin s'arrête de clignoter au bout de 30 secondes env. Si le témoin de dysfonctionnement reste allumé pendant le fonctionnement, c'est qu'il y a un défaut. Pour obtenir des informations détaillées sur le type de ce dysfonctionnement, voir le paragraphe « Remède aux perturbations », page 74.



Si le sélecteur reste sur « F » lors du branchement de la prise d'alimentation, l'appareil ne s'allume pas. Mettre rapidement le sélecteur en position « A », puis à nouveau sur « F » pour mettre l'appareil en marche.

Interrupteur d'ARRÊT D'URGENCE

La PC 1030 s'arrête immédiatement quand on appuie sur l'interrupteur d'ARRÊT D'URGENCE.

Pour déverrouiller l'interrupteur d'ARRÊT D'URGENCE, il faut le tourner. La machine reste arrêtée après le déverrouillage de l'interrupteur. Pour la remettre en marche, il faut mettre brièvement le sélecteur de mode sur « A », puis sur « F ».

4.2 ENTRAÎNEMENT

En cas de surcharge, l'entraînement de la machine à projeter le mortier se met automatiquement hors service (le témoin de dysfonctionnement rouge s'allume).

Mettre le sélecteur (fig. 3, 2) sur « A » et débrancher la prise d'alimentation électrique. Mettre le régulateur de débit (fig. 3, 1) en position « 0 ».

Attendre environ 5 minutes, puis rebrancher et remettre en service la machine à projeter le mortier. Régler le débit désiré.



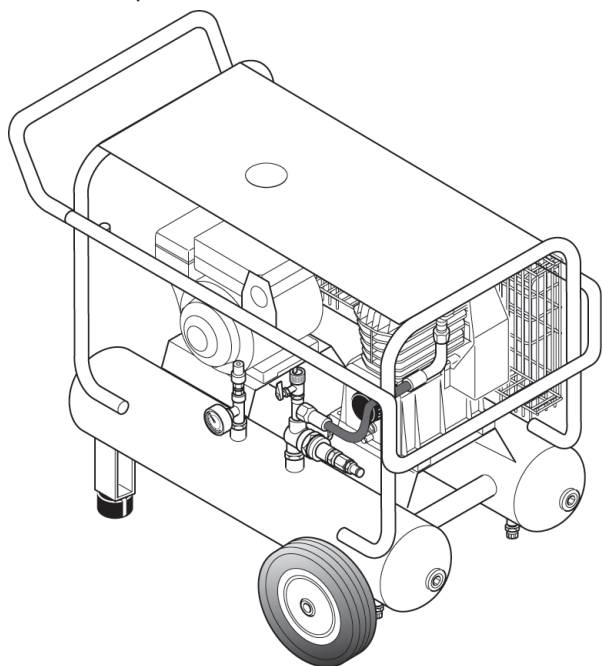
L'unité d'entraînement s'échauffe quand la machine tourne. C'est normal et n'est pas signe de dysfonctionnement.

4.3 COMPRESSEUR (ACCESSOIRE)

VKM 592 Débit volumique d'aspiration 590 l/min

Indication:

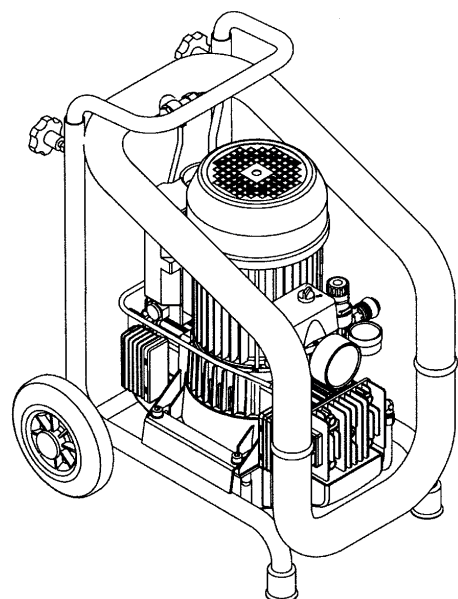
Exploiter le compresseur uniquement conformément au mode d'emploi.



C330 Débit volumique d'aspiration 330 l/min

Indication:

Exploiter le compresseur uniquement conformément au mode d'emploi.



4.4 FLEXIBLE DE MORTIER

- 1 Raccordement de produit de la machine à projeter le mortier
- 2 Raccord du câble de commande/contrôleur
- 3 Raccordement d'air de pulvérisation pour l'alimentation en air comprimé
- 4 Raccordement de produit de la lance de projection
- 5 Flexible à mortier
- 6 Raccordement d'air de pulvérisation de la lance de projection
- 7 Raccord du câble de commande

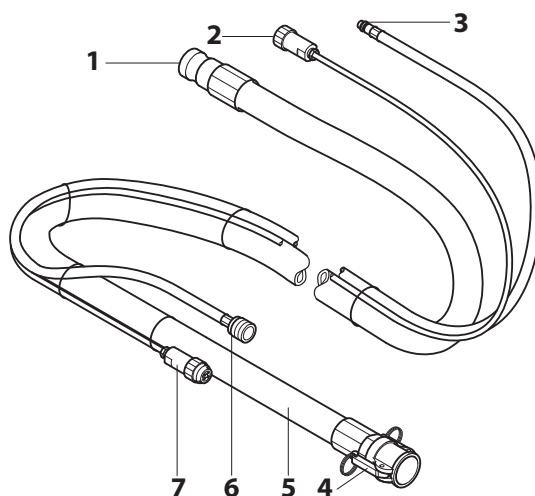
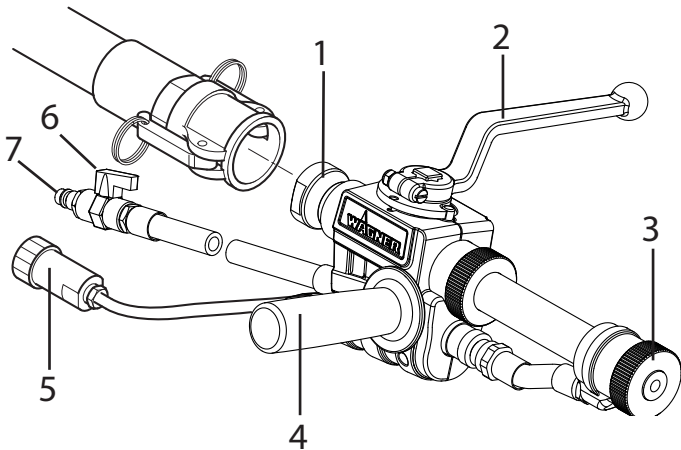


ILLUSTRATION DU MATÉRIEL

4.5 LANCE DE PROJECTION

- 1 Raccordement de produit
- 2 Robinet combiné de matériau et d'air
Ouvert: robinet de matériau à 90° de la lance de projection
Fermé: robinet de matériau orienté vers l'avant
- 3 Buse de structure:
La lance de projection permet l'utilisation de différentes buses de structure. L'orifice de la buse sera choisie en fonction de la grosseur de grain du produit et de la qualité de surface désirée.
- 4 Poignée de maintien:
Il est possible de monter la poignée de maintien sur le côté droit ou gauche de la lance de projection, selon les besoins. Par mesure de protection, le filet situé sur le côté opposé peut être obturé au moyen du bouchon de fermeture compris dans les accessoires.
- 5 Raccord du câble de commande
- 6 Régulateur du débit d'air
- 7 Raccordement de l'air de projection



5 TRANSPORT

5.1 ROULAGE

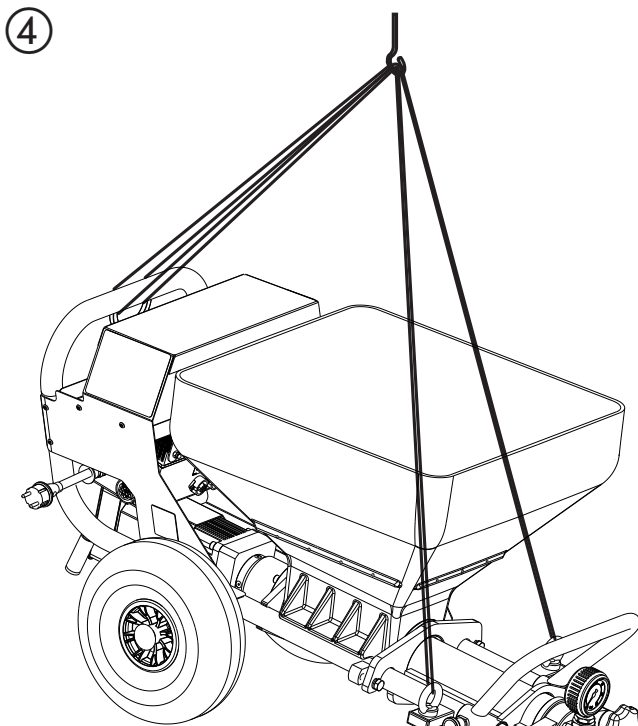
Enrouler le câble d'alimentation autour de la poignée et retirer le tuyau.

Ranger les buses et les autres petits objets dans le casier. Pousser ou tirer le PC 1030 par la poignée.



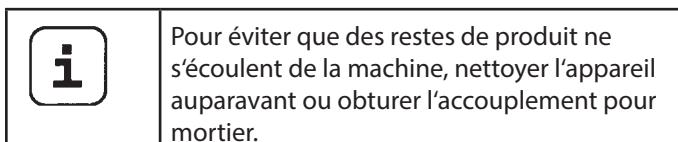
5.2 TRANSPORT PAR GRUE (FIG. 4)

Points de suspension des sangles ou des câbles (ne pas utiliser de câbles métalliques) : voir l'illustration.



5.3 TRANSPORT DANS LE VÉHICULE

Fixer l'appareil dans le véhicule à l'aide de moyens de fixation appropriés.



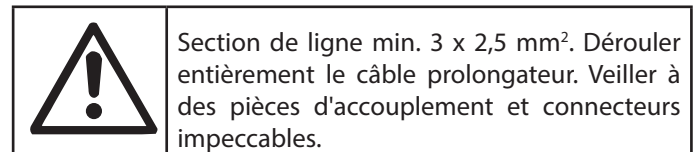
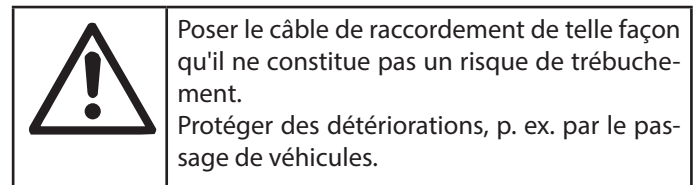
6 MISE EN SERVICE

6.1 LIEU D'INSTALLATION

Pour installer la machine, choisir un endroit plan, sans risque de déplacement imprévu.

6.1.1 BRANCHEMENT AU RÉSEAU ÉLECTRIQUE/ CÂBLE PROLONGATEUR

Le branchement sur le réseau électrique peut uniquement se faire via un point d'alimentation spécial, par exemple via un tableau électrique de chantier avec dispositif de protection contre les courants de court-circuit avec $INF \leq 30 \text{ mA}$.



- Avant le raccordement au réseau électrique, veiller à ce que la tension de réseau corresponde aux indications sur la plaque signalétique.

6.2 PREMIÈRE MISE EN SERVICE

6.2.1 CONTENU DE LA LIVRAISON

La machine est livrée par le fabricant sous la forme des composants individuels suivants:

- Appareil de base comprenant l'unité d'entraînement, l'unité de commande, trémie et le châssis de transport sur roues.
- Stator
- Ensemble de flexibles
- Lance de pulvérisation
- Lubrifiant pour pompe
- Lubrifiant pour pompe
- Boîte à outils avec buses, accessoires de nettoyage...

6.2.2 ASSEMBLAGE (FIG. 5)



Débrancher les commandes externes. Le montage ne doit être effectué que par la personne qui commande également la machine.

Ne jamais exploiter la machine à projeter le mortier alors que le rotor est ouvert. Ne mettez pas les mains dans le rotor lorsque celui-ci est en mouvement. Danger d'écrasement. Prudence avec les cheveux longs. Travailler uniquement avec des vêtements étroitement ajustés.

Dévisser les vis-étoiles (1) et retirer l'unité de sortie (2).
Pulvériser un lubrifiant de pompe approprié sur le stator (3) et le rotor (4) (N° de commande 9992 824).

Mettre le sélecteur (6) en position « A » et le régulateur de débit (7) sur « 0 ».

Raccorder la prise d'alimentation électrique au réseau.

Le témoin de fonctionnement (8) indique la disponibilité.

Le témoin de dysfonctionnement (9) clignote pendant 30 secondes env. pendant le contrôle du fonctionnement.

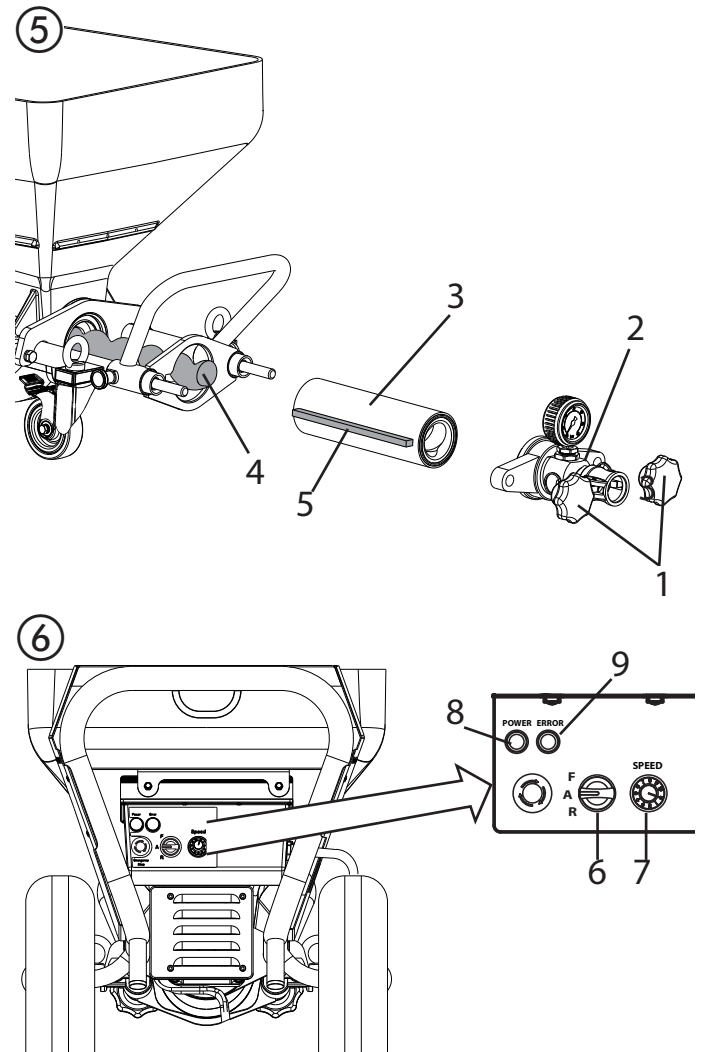
Placer le régulateur de débit (7) sur 1 ou 2.

Pousser le stator (3) sur la pointe du rotor (4) (tenir compte du rail de guidage (5)).

Positionner le sélecteur (6) sur « R » pour attirer automatiquement le stator vers le rotor.

Dès que le stator est en position finale, positionner le sélecteur (6) sur « A ».

Remonter l'unité de sortie (2) et la fixer avec les vis-étoiles (1).



6.3 RACCORDER LE FLEXIBLE À MORTIER

- Vérifier la stabilité du groupe de pompage.
- Raccorder le flexible à mortier (fig. 7, 1) et le fixer avec les leviers de serrage (fig. 7, 2).
- Brancher le raccordement d'air de pulvérisation du flexible à mortier à une alimentation en air comprimé, p. ex. au compresseur (accessoire).

6.4 COMPRESSEUR (ACCESSOIRE)

Placer le compresseur à un endroit sûr à côté de la machine à projeter le mortier et le brancher sur le réseau électrique.

Indication:

Exploiter le compresseur uniquement conformément au mode d'emploi.

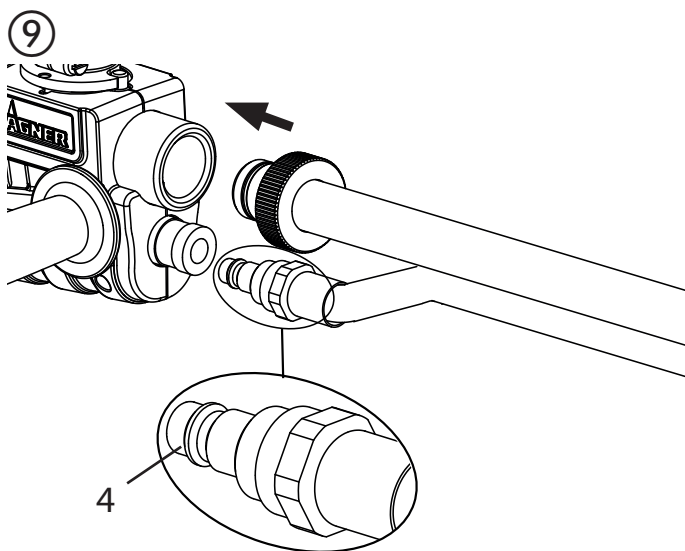
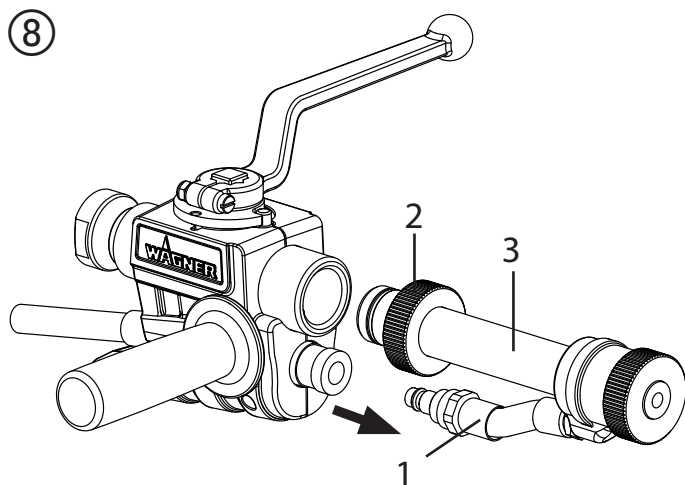
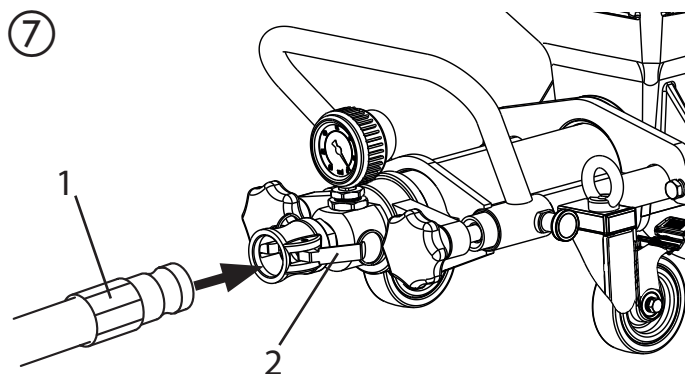
6.5 MONTAGE DES ÉLÉMENTS DE PULVÉRISATION (ACCESSOIRES)



Selon l'application, il est possible de monter différents accessoires sur la lance de projection, tels qu'une rallonge. Une vue d'ensemble détaillée figure dans le chapitre „Accessoires“.

- Desserrer le raccord rapide et extraire le flexible d'air (fig. 8, 1) de la lance.
- Desserrer l'écrou-raccord (2) et enlever le tube de produit (3).
- Introduire le tube de produit et le flexible d'air (suivant l'équipement) compris dans les accessoires dans la lance de projection, puis serrer l'écrou-raccord. (Fig. 9)

Attention : Ne pas endommager le joint torique (fig. 9, 4).



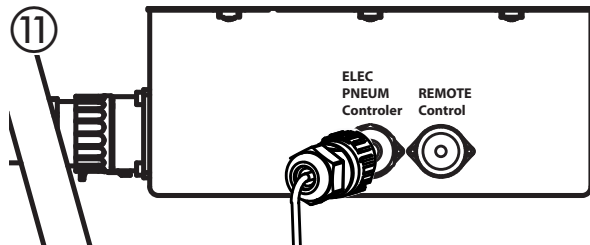
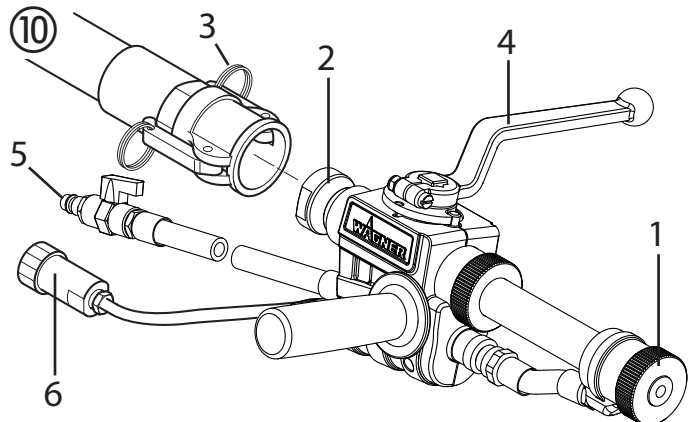
6.6 RACCORDER LA LANCE DE PULVÉRISATION (FIG. 10)

- Choisissez la buse pour structure appropriée pour le produit:

La taille de la buse devrait être au moins le triple de la granulométrie, p. ex.

**granulométrie enduits de résine synthétique -> 3 mm
taille de la buse -> 10 mm**

- Monter la buse pour structure (1) sur la lance de projection avec le cône en direction de la tête de projection.
- Raccorder la lance de projection (2) au tuyau de produit, puis basculer les leviers de serrage pour freiner le système (3).
- Fermer le robinet de matériau (4). (robinet de matériau orienté vers l'avant).
- Brancher le raccord d'air de projection (5) sur le flexible d'air du flexible à mortier.
- Visser l'accouplement (6) de la télécommande sur le câble de commande du flexible à mortier.
- Raccorder le câble de commande du flexible de mortier sur le raccord de la pompe. (Fig. 11).
- Placer le sélecteur sur « A ».



6.7 PRÉPARER LA MACHINE À PROJETER LE MORTIER (FIG. 12)

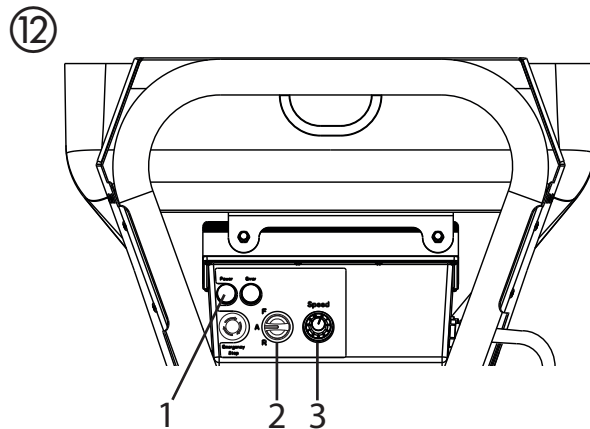
Lubrifiant recommandé pour le flexible à mortier

	<p>L'eau ne suffit pas comme lubrifiant. Danger de colmatage! Utiliser de la colle cellulosique. (par exemple la colle pour papier-peint Metylan, réf. 2312136)</p>
--	---

- Verser 3 à 5 l de lubrifiant (colle cellulosique) dans la trémie.
- Brancher la machine à projeter le mortier sur le réseau électrique. Le témoin de fonctionnement (1) indique la disponibilité.

	<p>Risque de blessure par le matériel en saillie. Avant chaque mise en service, vérifier que le robinet de matériau est fermé au niveau de la lance de projection (robinet de matériau orienté vers l'avant). Fermer le robinet de matériau chaque fois que le travail est interrompu.</p>
--	---

- Placer le sélecteur (2) sur « A ».
- Placer le régulateur de débit (3) sur « 3 ».



6.7.1 RINÇAGE PRÉALABLE DU FLEXIBLE À MORTIER

- Fermer le régulateur du débit d'air (fig. 13, 2).



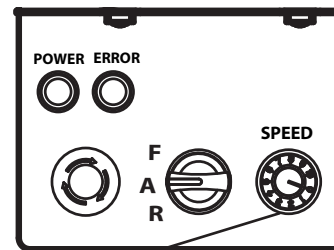
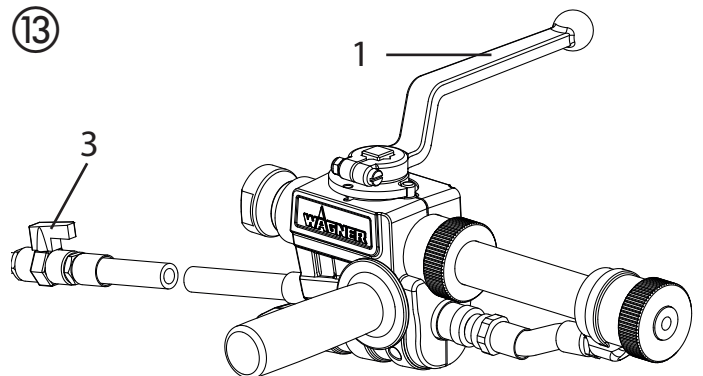
Ne pas plier le flexible à mortier!
Le protéger des détériorations, p. ex. par passage de véhicule ainsi que contre les objets pointus et les arêtes.

- Présenter la lance au-dessus d'un seau vide.
- Ouvrir le robinet de matériau (fig. 13, 1) sur la lance de projection (robinet de matériau à 90° de la lance de projection). La machine à projeter le mortier est mise en marche.
- Si de la colle cellulosique s'échappe de la buse, fermer le robinet de matériau (fig. 13, 1) - (robinet orienté vers l'avant).
- Verser le produit dans la trémie.



En cas de produits à base minérale, ne remplir la trémie qu'à moitié.

- Placer à nouveau la lance de projection au-dessus d'un seau.
- Ouvrir le robinet de matériau (fig. 13, 1) sur la lance de projection.
- Dès que le matériau de revêtement sort de la lance de projection, fermer le robinet de matériau (fig. 13, 1). La machine à projeter le mortier est maintenant remplie et prête à l'emploi.



2

6.8 DÉBUT DE LA PULVÉRISATION

- Ouvrir le régulateur du débit d'air (fig. 13, 3) et le robinet de matériau (fig. 13, 1) sur la lance de projection.
- Régler le débit de produit au moyen du régulateur (fig. 13, 2) de l'unité de commande et le débit d'air au moyen du régulateur d'air (fig. 13, 3) de manière à obtenir le schéma de projection souhaité.



Important: Ne pas laisser tourner la machine à projeter le mortier à sec. Si la buse ne projette plus de produit ou si le jet est irrégulier, arrêter immédiatement l'appareil. Pour déterminer la cause éventuelle du problème et l'éliminer, consulter le chapitre „Remède aux perturbations“.



Usure élevée du robinet de matériau. Régler le débit uniquement avec le régulateur de débit et pas avec le robinet de matériau.

6.9 FIN DE LA PULVÉRISATION

- Fermer le robinet de matériau (fig. 13, 1).
- Fermer le régulateur du débit d'air (fig. 13, 3).



À la fin du processus d'injection, fermer toujours le robinet de matériau.

7 INDICATIONS GÉNÉRALES SUR LA TECHNIQUE D'APPLICATION

7.1 TECHNIQUE DE PULVÉRISATION

Pendant la pulvérisation, maintenir la lance de projection à distance régulière de 30 – 60 cm de l'objet. Dans le cas contraire, on obtient un schéma de pulvérisation irrégulier.

Le schéma de pulvérisation dépend du produit de revêtement, de la viscosité, de la taille de la buse, du débit de refoulement et du débit d'air de pulvérisation.

Exemples:

Structure fine -> **grand débit d'air de pulvérisation**

Structure grossière -> **petit débit d'air de pulvérisation**

Débit de refoulement plus grand -> **plus grand débit d'air de pulvérisation**

Tester la structure désirée sur une surface d'essai.

La délimitation latérale du jet de pulvérisation ne doit pas être trop nette, la distance entre la lance de projection et l'objet doit donc être choisie en conséquence.

Le bord de pulvérisation doit s'adoucir progressivement afin de pouvoir facilement recouvrir avec le passage subséquent. Lorsqu'on guide la lance de projection selon un angle de 90° par rapport à l'objet, ceci crée le moins de brouillard de pulvérisation.

Indication:

Les grains et pigments à arêtes vives conduisent à une usure élevée de la pompe, du flexible à mortier, du robinet de matériau et de la buse.



Pour la manipulation du tuyau flexible à mortier lors de travaux sur un échafaudage, il s'est avéré comme le plus avantageux de toujours laisser le tuyau flexible du côté extérieur de l'échafaudage.

8 MISE HORS SERVICE ET NETTOYAGE



Ne pas nettoyer par voie humide le moteur et l'unité de commande de la machine à projeter le mortier. Encore moins les asperger à l'aide d'un jet d'eau ou d'un nettoyeur à eau ou vapeur sous pression. Danger de court-circuit par pénétration d'eau.

8.1 NETTOYER LE FLEXIBLE À MORTIER

- Pomper le produit pour vider la trémie.



Important: Ne pas laisser tourner la machine à projeter le mortier à sec. Si la buse ne projette plus de produit ou si le jet est irrégulier, arrêter immédiatement l'appareil. Pour déterminer la cause éventuelle du problème et l'éliminer, consulter le chapitre „Remède aux perturbations“.

- Mettre la machine à projeter le mortier et le compresseur hors service.
- Fermer le robinet de matériau
- Enlever la buse pour structure de la lance de pulvérisation et la nettoyer.
- Remplir d'eau la trémie et placer la lance de projection au-dessus d'un récipient vide.
Important: Ne pas laisser tourner la machine à projeter le mortier à sec. Pendant le nettoyage, il faut toujours avoir suffisamment d'eau dans la trémie.
- Placer le régulateur de débit sur « 5 ».
- Ouvrir le robinet de matériau de la lance de projection.
- Pomper du matériau du flexible dans le récipient, jusqu'à ce que le matériau qui sort soit très liquide.
- Fermer le robinet de matériau de la lance de projection.



Le flexible à mortier doit être sans pression. Placer éventuellement brièvement le sélecteur du mode d'utilisation sur «R» (vers l'arrière). Observer le manomètre --> 0 bar. Porter des lunettes de sécurité.

- Découpler le flexible du mortier de l'unité de pompage.
- Découpler la lance de projection du flexible de mortier.
- Insérer la boule de nettoyage dans le flexible du mortier et raccorder à nouveau le flexible du mortier.
- Placer le sélecteur sur « F ».
- Après quelques secondes, la bille de nettoyage sort de la lance de projection.
- Selon le produit de revêtement mis en oeuvre, répéter le processus de nettoyage 3 – 4 fois.



Le flexible à mortier doit être sans pression. Placer éventuellement brièvement le sélecteur du mode d'utilisation sur «R» (vers l'arrière). Observer le manomètre --> 0 bar. Porter des lunettes de sécurité.

- Placer le sélecteur sur « A ».
- Découpler le flexible du mortier de l'unité de pompage.

i Une autre possibilité de nettoyage existe avec l'adaptateur de nettoyage (accessoire). Cet adaptateur de nettoyage se raccorde à un flexible à eau ou un robinet d'eau avec l'accouplement à griffes. Insérer la bille de nettoyage dans le flexible à mortier. Accoupler le flexible à mortier à l'adaptateur de nettoyage et rincer à l'eau.

8.2 NETTOYER L'APPAREIL ET REMPLACER DU STATOR

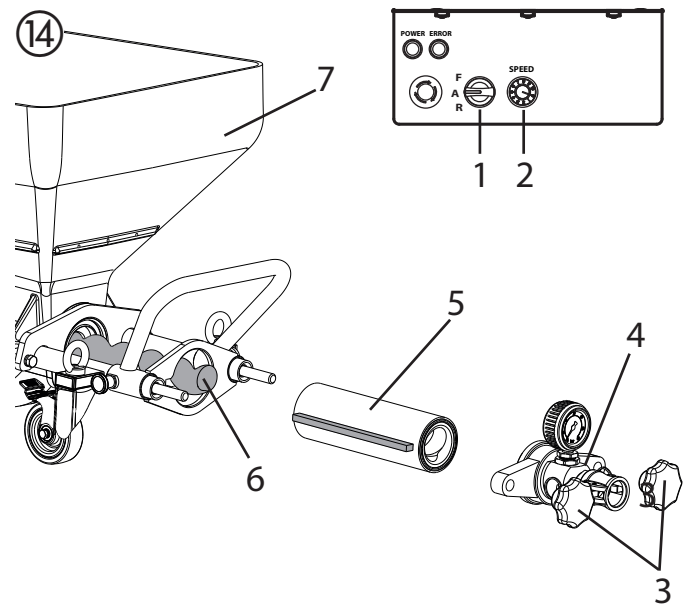
- Nettoyer la machine à projeter le mortier. À cet effet, injecter dans la pompe le lubrifiant de pompe approprié ou de l'eau mélangée à du détergent pour vaisselle.

Démontage

! Celle-ci doit être hors pression. Placer éventuellement brièvement le sélecteur du mode d'utilisation sur «R» (vers l'arrière). Observer le manomètre → 0 bar. Porter des lunettes de sécurité.

! Débrancher les commandes externes. Le démontage doit être effectué uniquement par la personne qui commande également la machine. Ne jamais exploiter la machine à projeter le mortier alors que le rotor est ouvert. Ne mettez pas les mains dans le rotor lorsque celui-ci est en mouvement. Danger d'écrasement. Prudence avec les cheveux longs. Travailler uniquement avec des vêtements étroitement ajustés.

- Mettre le sélecteur (fig. 14, 1) en position « A » et le régulateur de débit (2) sur « 0 ».
- Débrancher la prise d'alimentation électrique.**
- Dévisser les vis-étoiles (3) et retirer l'unité de sortie (4).
- Placer le régulateur de débit (2) sur 1 ou 2.
- Raccorder la prise d'alimentation électrique au réseau.**
- Mettre le sélecteur (1) en position « F ». Dès que le stator (5) s'est détaché du rotor (6), positionner le sélecteur sur « A ».
- Retirer complètement le stator (5).
- Débrancher la prise d'alimentation électrique.**



Nettoyer l'unité de sortie

Nettoyer l'unité de sortie (4) au jet d'eau et avec un goupillon approprié. Nettoyer la trémie (7) au jet d'eau et avec une brosse appropriée. Nettoyer la grille de protection avec un pinceau pour radiateur. Nettoyer également soigneusement le rotor (6) et le stator (5) avec de l'eau et éventuellement avec une brosse. Ensuite, vaporiser le rotor (6) et le stator (5) avec un lubrifiant adapté pour pompe. Maintenir propre le filet du corps de pompe et du tube de la pompe, afin d'éviter les fuites après l'assemblage.

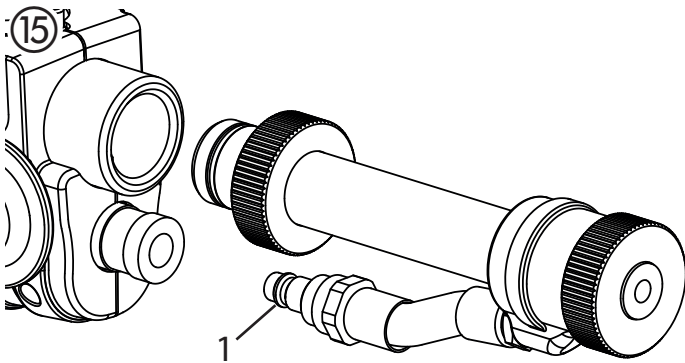
Montage

i En cas d'arrêt prolongé de la machine, le stator peut coller au rotor. Par conséquent, en cas de stockage prolongé, remonter le stator juste avant le début du travail.

Montage, voir la rubrique 6.2.2

8.3 NETTOYER LA LANCE DE PROJECTION

- Nettoyer la buse pour structure.
- Nettoyer les trous pour l'air dans la buse pour structure avec l'aiguille de nettoyage.
- Nettoyer et graisser le joint torique (fig. 15, 1).
- Nettoyer l'intérieur de la lance de projection et du tube de produit au moyen d'un goupillon (0342 329).
- Nettoyer soigneusement tous les filets.
- Rincer la lance de projection à l'eau claire. Ce faisant, ouvrir et fermer le robinet de produit trois fois.



9 MAINTENANCE



ATTENTION! Avant tous travaux et des travaux de maintenance, la machine doit absolument être mise hors tension en tirant la fiche secteur, sinon il y a risque de court-circuit!
Les réparations peuvent uniquement être effectuées par du personnel qualifié, approprié sur base de sa formation et de son expérience. L'appareil doit être contrôlé par un électricien après chaque réparation.

La machine à projeter le mortier est conçue de façon à nécessiter un minimum de soin et de maintenance. On doit cependant régulièrement exécuter les travaux et contrôler les composants suivants:

9.1 MAINTENANCE MÉCANIQUE

- Maintenir propre le filet du tube de la pompe et le corps de pompe et les étancher le cas échéant.
- L'étanchéité de tous les accouplements et pièces de jonction doit être contrôlée. Les joints d'étanchéité usés sont le cas échéant à remplacer.
- Avant chaque fonctionnement, contrôler pour détériorations éventuelles:
 - le flexible à mortier
 - le câble d'alimentation
 - l'unité de commande

9.2 MAINTENANCE ÉLECTRIQUE

- L'entraînement électrique et ses fentes de ventilation doivent être maintenus propres en permanence et ne peuvent pas être nettoyés à l'eau. **Danger de court-circuit.**

9.3 NON-UTILISATION DE LONGUE DURÉE

En cas de non-utilisation de la machine à projeter le mortier pendant une longue période, un nettoyage approfondi et une protection contre la corrosion sont nécessaires.

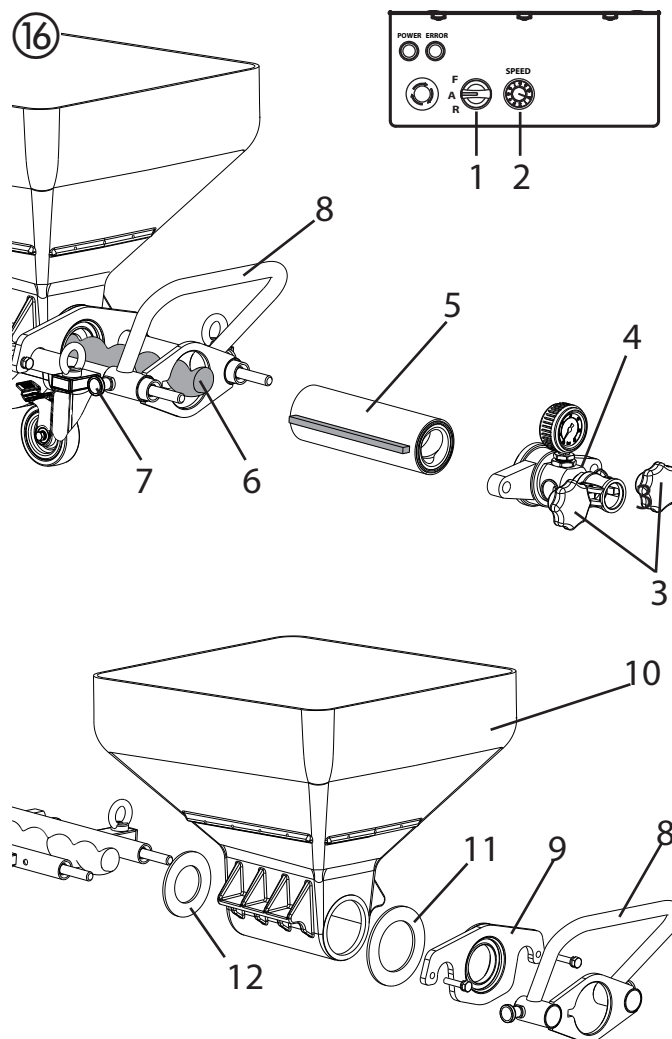


Enlever le stator du bloc-pompe, afin qu'il ne puisse pas se bloquer sur le rotor.

9.4 BAGUE D'ÉTANCHÉITÉ DE L'ARBRE (FIG. 16)

	Vérifier chaque mois les joints d'étanchéité de PC 1030.
--	--

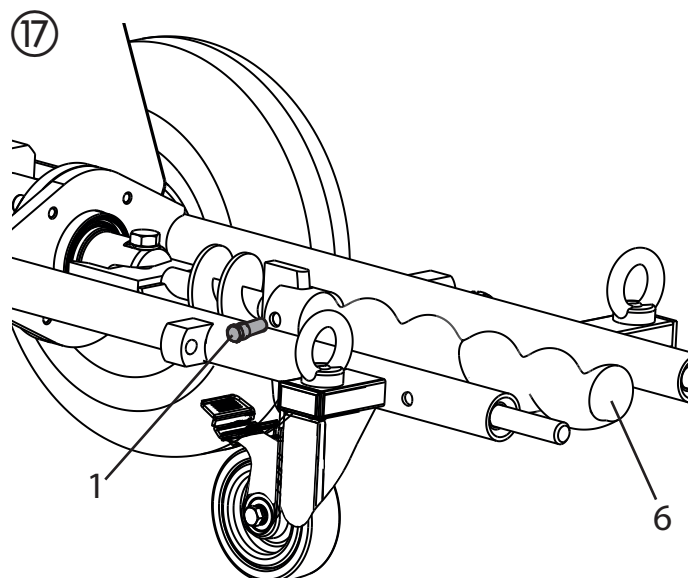
- Mettre le sélecteur (fig. 16, 1) en position « A » et le régulateur de débit (2) sur « 0 ».
- **Débrancher la prise d'alimentation électrique.**
- Dévisser les vis-étoiles (3) et retirer l'unité de sortie (4).
- Placer le régulateur de débit (2) sur 1 ou 2.
- **Raccorder la prise d'alimentation électrique au réseau.**
- Mettre le sélecteur (1) en position « F ». Dès que le stator (5) s'est détaché du rotor (6), positionner le sélecteur sur « A ».
- Retirer complètement le stator (5).
- **Débrancher la prise d'alimentation électrique.**
- Ôter les deux boulons d'arrêt (7) et retirer le piéage de douille (8).
- Desserrer la bride (9) avec une clé 17 mm et l'enlever.
- Retirer le récipient (10).
- Vérifier le joint (11) et le remplacer si nécessaire.
- Nettoyer la bague d'étanchéité de l'arbre (12).
- Vérifier le rotor (6) et le changer si nécessaire (voir la rubrique 9.5).




9.5 REMPLACEMENT DU ROTOR (FIG. 17)


- Desserrer la vis de fixation (1) et retirer l'ancien rotor (6).
- Monter le nouveau rotor avec la nouvelle vis de fixation.
- Coller la vis de fixation avec de la Loctite 243.

	Attention : n'utiliser que de la Loctite 243.
--	---




10 REMÈDE AUX PERTURBATIONS

PANNE	CAUSE POSSIBLE	REMÈDE
La machine à projeter le mortier ne fonctionne pas. Le témoin de fonctionnement vert est allumé.	Le régulateur de débit est sur « 0 » Le câble de commande de la lance n'est pas raccordé ou est endommagé	Augmenter le débit Vérifier l'état du câble de commande
La machine à projeter le mortier ne fonctionne pas. Le témoin de fonctionnement vert ne s'allume pas.	L'alimentation électrique est manquante.	<ul style="list-style-type: none"> - Brancher la fiche secteur. - Contrôler le câble d'alimentation pour détériorations éventuelles et le remplacer le cas échéant. - Contrôler l'alimentation électrique.
La machine à projeter le mortier ne fonctionne pas. Le témoin de dysfonctionnement rouge s'allume	La machine à projeter le mortier a été surchargée/surchauffée.	Fermer le robinet de matériau et débrancher la prise d'alimentation électrique. Réenclencher la machine à projeter le mortier après environ 5 minutes.
La machine à projeter le mortier ne peut pas faire tourner le rotor.	Le rotor reste bloqué dans le stator. La pompe n'a pas été lubrifiée.	Mettre alternativement le sélecteur du mode d'utilisation sur «F» (vers l'avant) et sur «R» (vers l'arrière). Si le problème ne peut être résolu, contacter le service clientèle de Wagner.
La machine à projeter le mortier établit la pression dans le flexible à mortier. Aucun produit de revêtement ne sort cependant de la lance de pulvérisation.	"Bouchon" de produit de revêtement dans le flexible à mortier. Le flexible à mortier n'a pas été rincé préalablement avec une colle cellulosique.	<p>Décharger le flexible à mortier – placer le sélecteur du mode d'utilisation sur «R» (vers l'arrière). Repomper le produit de revêtement dans le récipient.</p> <div style="border: 1px solid black; padding: 5px; display: flex; align-items: center;">  <p>Le flexible à mortier doit être sans pression. Observer le manomètre --> 0 bar. Porter des lunettes de sécurité.</p> </div> <p>Découpler le flexible du mortier et le rincer avec un jet d'eau. Lorsque le bouchon s'est défait, remplir le flexible à mortier de colle cellulosique. Réaccoupler le flexible à mortier.</p>

PANNE	CAUSE POSSIBLE	REMÈDE
<p>Pendant la pulvérisation, il ne sort brusquement plus de produit de revêtement.</p>	<p>Colmatage de la buse pour structure suite à une contamination du produit de revêtement ou à une granulométrie trop grosse.</p> <p>Buse pour structure trop petite.</p> <p>„Bouchon“ de produit de revêtement dans le flexible à mortier. Le flexible à mortier n'a pas été rincé préalablement avec une colle cellulosique.</p> <p>La pompe a aspiré de l'air.</p>	<p>Mettre la machine à projeter le mortier hors service. Fermer le robinet de produit sur la lance de pulvérisation.</p> <p>Enlever la buse pour structure et la nettoyer.</p> <p>Sélectionner une buse pour structure plus grande. Règle empirique: granulométrie x 3 --> taille de la buse</p> <p>Décharger le flexible à mortier – placer l'interrupteur de sens de rotation sur «R» (vers l'arrière). Repomper le produit de revêtement dans le récipient.</p> <div data-bbox="954 831 1513 1010" style="border: 1px solid black; padding: 5px;">  <p>Le flexible à mortier doit être sans pression. Observer le manomètre --> 0 bar. Porter des lunettes de sécurité.</p> </div> <p>Découpler le flexible du mortier et le rincer avec un jet d'eau. Lorsque le bouchon s'est défait, remplir le flexible à mortier de colle cellulosique. Réaccoupler le flexible à mortier.</p> <p>Verser le matériau de revêtement dans la trémie et pomper jusqu'à ce qu'il ressorte sans faire de bulles.</p> <p>Attention: Veiller à ce qu'une quantité suffisante de matériau de revêtement soit toujours disponible. Ne pas laisser tourner la pompe à sec. La pompe chauffe, d'où danger de „colmatage“.</p>
<p>Schéma de pulvérisation pas propre, irrégulier.</p>	<p>Les canaux d'air de la buse pour structure sont partiellement colmatés par le produit de revêtement.</p> <p>Débit d'air mal réglé.</p> <p>Machine à projeter le mortier mal nettoyée</p> <p>La pompe a aspiré de l'air.</p>	<p>Mettre la machine à projeter le mortier hors service. Fermer le robinet de produit sur la lance de pulvérisation.</p> <p>Enlever la buse pour structure. Nettoyer les canaux d'air de la buse pour structure.</p> <p>Modifier le réglage du débit d'air.</p> <p>Nettoyer la machine à projeter le mortier de manière exhaustive</p> <p>Verser le matériau de revêtement dans la trémie et pomper jusqu'à ce qu'il ressorte sans faire de bulles.</p> <p>Attention: Veiller à ce qu'une quantité suffisante de matériau de revêtement soit toujours disponible. Ne pas laisser tourner la pompe à sec. La pompe chauffe, d'où danger de „colmatage“.</p>

REMÈDE AUX PERTURBATIONS

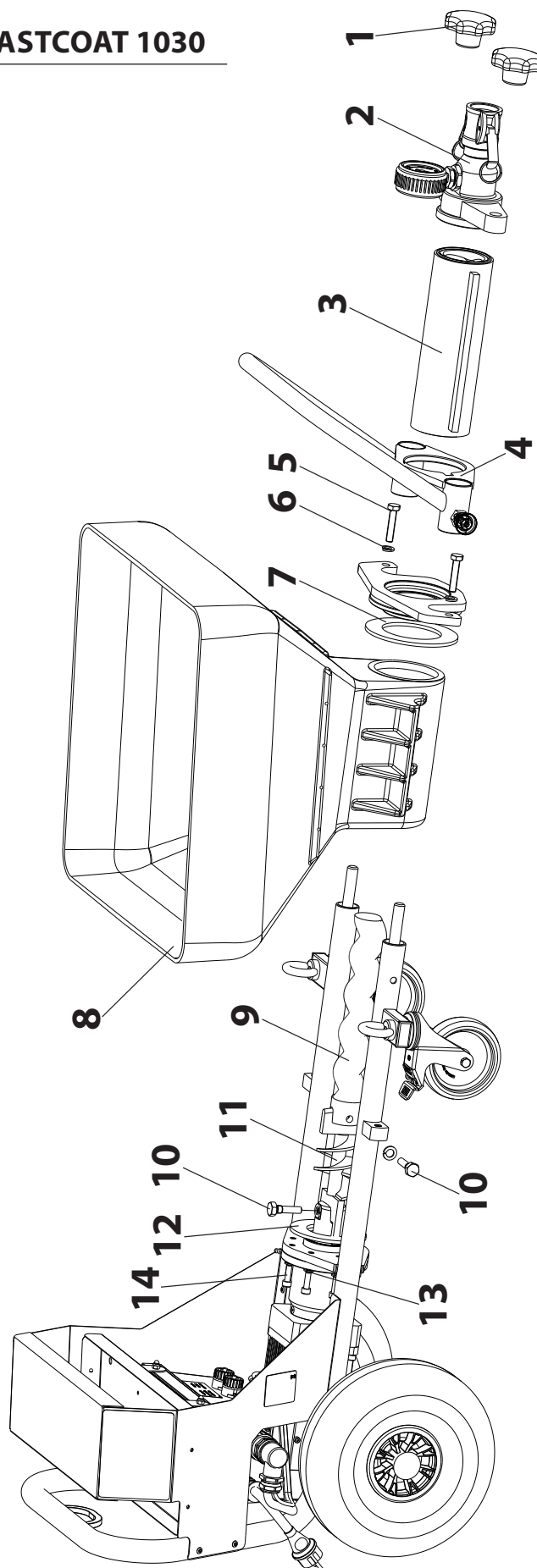
PANNE	CAUSE POSSIBLE	REMÈDE
La pression au manomètre monte au-delà de 40 bars.	<p>La viscosité du produit est trop élevée.</p> <p>Le diamètre du flexible à mortier est trop petit.</p> <p>Le flexible à mortier est trop long.</p> <p>„Bouchon“ de produit de revêtement dans le flexible à mortier. Le flexible à mortier n'a pas été rincé préalablement avec une colle cellulosique.</p>	<p>Diluer le produit.</p> <p>Utiliser un flexible à mortier de plus grand diamètre.</p> <p>Utiliser un flexible à mortier plus court.</p> <p>Décharger le flexible à mortier – placer l'interrupteur de sens de rotation sur «R» (vers l'arrière). Repomper le produit de revêtement dans le récipient.</p> <div style="border: 1px solid black; padding: 5px; margin: 10px 0;">  <p>Le flexible à mortier doit être sans pression. Observer le manomètre --> 0 bar. Porter des lunettes de sécurité.</p> </div> <p>Découpler le flexible du mortier et le rincer avec un jet d'eau. Lorsque le bouchon s'est défait, remplir le flexible à mortier de colle cellulosique. Réaccoupler le flexible à mortier.</p>
La machine à projeter le mortier ne transporte pas assez de produit de revêtement.	<p>Le débit de refoulement a été choisi trop faible.</p> <p>Le diamètre du flexible à mortier est trop petit.</p> <p>Stator est usée.</p> <p>Buse pour structure trop petite.</p>	<p>Régler le régulateur de débit de refoulement plus haut.</p> <p>Utiliser un flexible à mortier de plus grand diamètre.</p> <p>Monter un nouveau stator, si nécessaire également un nouveau rotor. Attention: Pulvériser de lubrifiant pour pompe.</p> <p>Sélectionner une buse pour structure plus grande. Règle empirique: granulométrie x 3 --> taille de la buse</p>

Si aucune des causes de défaut précitées n'est présente, faire corriger le défaut par le service après-vente WAGNER.

11 LISTE DE PIÈCES DE RECHANGE PLASTCOAT 1030

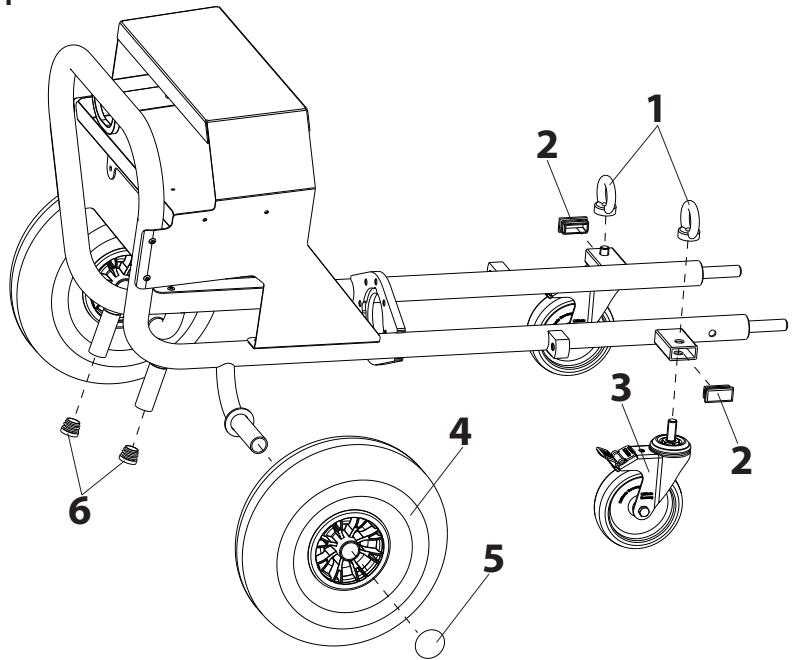
POS.	PRÉF. NO.	DÉSIGNATION
8	2357594	Trémie
9	348316	Rotor
10	348324	Vis
11	2360651	Arbre d'alimentation
12	2360706	Joint en caoutchouc moteur
13	9921501	Rondelle élastique
14	9900313	Vis cylindrique

POS.	PRÉF. NO.	DÉSIGNATION
1	9990368	Écrou moleté en étoile
2	2362368	Unité de sortie compl.
3	348315	Corps de pompe
4	2361120	Piétage douille pour stator
5	9900247	Vis hexagonale
6	9921507	Rondelle élastique
7	2360707	Joint en caoutchouc bride



11.1 LISTE DE PIÈCES DE RECHANGE DE SUPPORT

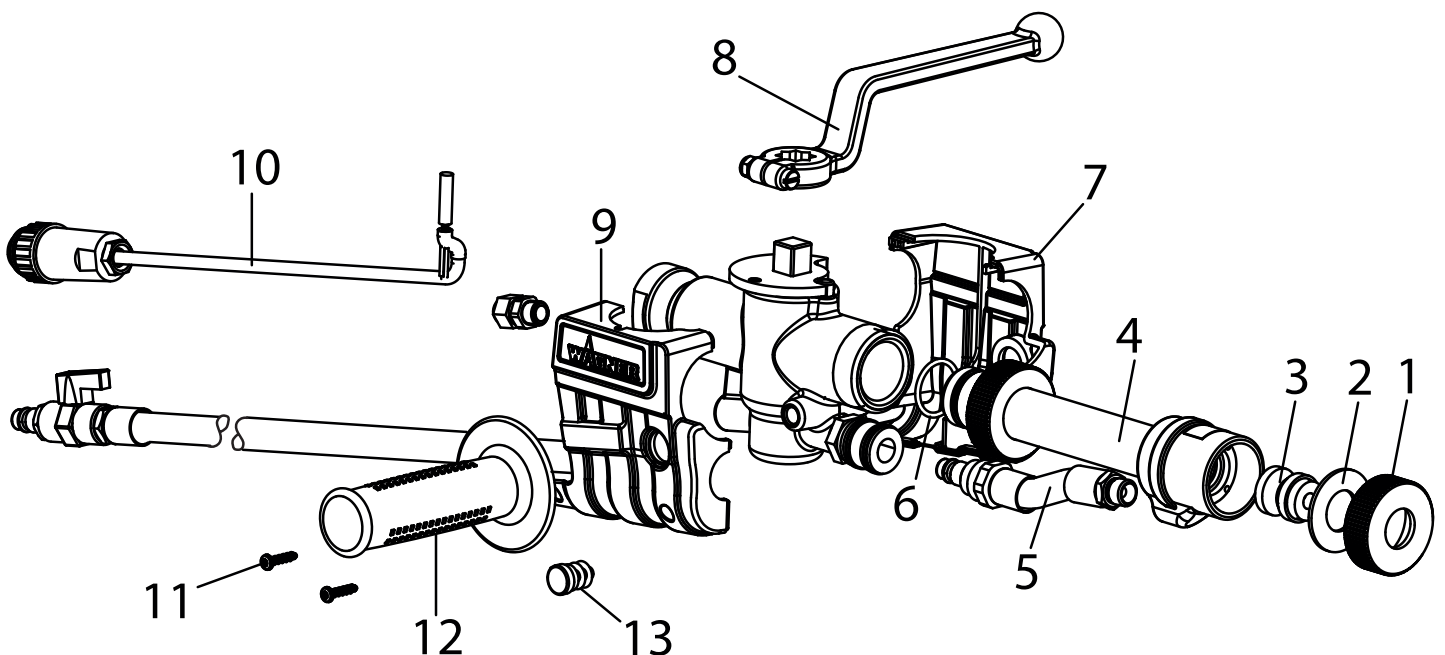
POS.	PRÉF. NO.	DÉSIGNATION
1	3142039	Écrou à anneau M12
2	3069013	Bouchon à quatre pans
3	2367604	Galet de direction
4	348349	Roue
5	9994902	Enjoliveur
6	2309787	Capuchon de protection



12 LISTE DES PIÈCES DE RECHANGE DE LA LANCE DE PROJECTION

POS.	PRÉF. NO.	DÉSIGNATION
	2334 115	Lance de Projection avec automatique
	2322 199	Tête de projection complète (positions 1 à 6)
1	2321 045	Ecrou de fixation
2	0342 350	Rondelle d'étanchéité
3	0268 781	Buse de structure 8 (standard)
6	2322 488	Joint torique 25 x 2,5

POS.	PRÉF. NO.	DÉSIGNATION
7	2323 764	Coquille gauche
8	2319 220	Levier
9	2323 782	Coquille droite
10	0348 216	Capteur Reed cpl.
11	2336 554	Vis à tête bombée (2 pièces)
12	2324 716	Poignée de maintien
13	2336 221	Bouchons de fermeture (2 pièces)

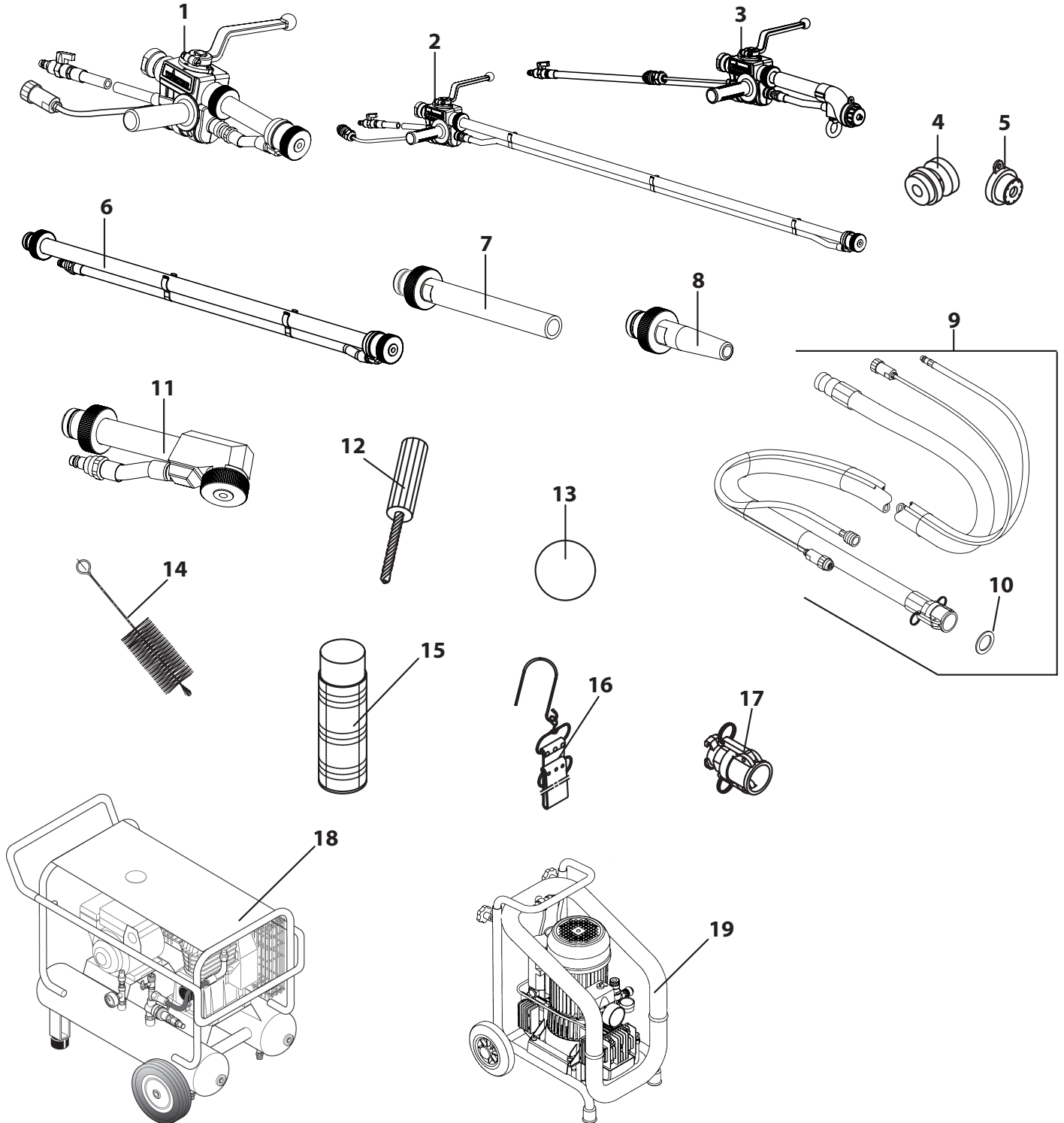




13 ACCESSOIRES PLASTCOAT 1030

N°.	RÉFÉRENCE	DÉSIGNATION	N°.	RÉFÉRENCE	DÉSIGNATION
1	2334 115	Lance de projection avec automatique	10	0342 314	Joint d'étanchéité accouplement M 27
2	2334 120	Lance pour plafonds (150 cm)	11	2337 672	Tête de projection coudée
3	2334 121	Lance à crépissage	12	0342 916	Aiguille de nettoyage
4	Buses pour structure pour la lance de projection avec automatique et lance pour plafonds:		13	0342 330	Bille de nettoyage pour DN 19
	0268 779	Buse pour structure de 4		0342 331	Bille de nettoyage pour DN 27
	0348 915	Buse pour structure de 5		0342 332	Bille de nettoyage pour DN 35
	0268 780	Buse pour structure de 6	14	0342 329	Ecouvillon pour le nettoyage intérieur de l'unité de sortie et de la lance de pulvérisation
	0348 916	Buse pour structure de 7	15	9992 824	Lubrifiant pour pompe 500 ml
	0268 781	Buse pour structure de 8	16	0342 215	Support de flexible
	0348 917	Buse pour structure de 9	17	0342 241	Adaptateur de nettoyage M 27 – GK
	0268 782	Buse pour structure de 10		0348 948	Adaptateur de nettoyage M 35 – GK
	0342 327	Buse pour structure de 12	18	2311 921	Compresseur VKM 592, 230 V~, 50 Hz, Débit volumique d'aspiration 590 l/min
	0342 328	Buse pour structure de 15	19	2337 718	Compresseur C330/03, 230 V~, 50 Hz, Débit volumique d'aspiration 330 l/min
	0268 905	Jeu de buses pour structure 4, 6, 8, 10	20	2311 692	Câble de commande pour la lance automatique d'injection 14 m (aucune illustration)
5	2362 235	Buse à crépissage 10	21	2312 136	Lubrifiant pour le flexible du mortier (colle pour papier-peint Metylan) 125g (aucune illustration)
	2362 236	Buse à crépissage 12			
	0268 746	Buse à crépissage 14			
	0268 747	Buse à crépissage 16			
	0268 748	Buse à crépissage 18			
	0268 726	Jeu de buses à crépissage 14, 16, 18			
6	2334 123	Rallonge 80 cm			
	2339 400	Rallonge 150 cm			
	2334 124	Rallonge 200 cm			
7	2335 394	Élément adhésif			
8	2335 388	Élément de dosage/remplissage			
9	Flexible à mortier (flexible d'air et câble de commande compris) pour la lance de projection avec automatique (2334115, 2334120, 2334121)				
	2334 131	Flexible à mortier DN 19 – 2 m, Connection V 27			
	0342 706	Flexible à mortier DN 19 – 10 m, Raccordement V 27			
	0348 930	Flexible à mortier DN 19 – 20 m, Raccordement V 27			
	0348 912	Flexible à mortier DN 27 – 10 m, Raccordement V 27			
	0348 946	Flexible à mortier DN 35 – 13,3 m, Raccordement V 27			

PlastCoat 1030 Illustration des accessoires



CONTRÔLE DE LA MACHINE À PROJETER LE MORTIER

Pour des raisons de sécurité, nous recommandons de faire vérifier l'appareil par un expert si cela s'avère nécessaire, sans toutefois dépasser un intervalle de 12 mois. Celui-ci contrôlera que le fonctionnement de l'appareil est sûr.

Si l'appareil n'a pas été mis en service, le contrôle peut être repoussé jusqu'à la mise en service suivante.

On respectera en outre toutes les dispositions nationales de contrôle et de maintenance, celles-ci pouvant différer.

Pour toute question, veuillez vous adresser au service clientèle de la société Wagner.

INDICATION DE MISE AU REBUT

Suivant la directive européenne 2002/96/CE d'élimination des anciens appareils électriques et sa transposition dans le droit national, ce produit ne peut pas être éliminé avec les ordures domestiques, mais doit être envoyé à une revalorisation compatible avec l'environnement.



Votre ancien appareil WAGNER sera repris par nos soins ou par nos représentations commerciales et éliminé de manière compatible avec l'environnement. Adressez-vous dans ce cas à un de nos points de service après-vente ou à une de nos représentations commerciales ou directement à nous.

INDICATION IMPORTANTE DE RESPONSABILITÉ DE PRODUIT

En vertu d'un décret de l'Union européenne, si le produit est défectueux, la responsabilité du fabricant n'est engagée sans restriction que si toutes les pièces utilisées sont des pièces d'origine ou des pièces autorisées par le fabricant et si les appareils ont été montés et utilisés de manière appropriée. Le fabricant est partiellement ou intégralement déchargé de sa responsabilité s'il est établi que le défaut du produit est dû à l'utilisation de pièces de rechange et/ou d'accessoires tiers. Dans des cas extrêmes, les autorités compétentes sont susceptibles d'interdire l'utilisation de l'ensemble de l'appareil.

Avec les accessoires et pièces de rechange d'origine WAGNER, vous avez la garantie que toutes les prescriptions de sécurité sont respectées.

DÉCLARATION DE GARANTIE

Version du 01.02.2009)

1. Étendue de la garantie

Tous les applicateurs professionnels de peinture de Wagner (appelés ci-après « Produits ») sont soigneusement vérifiés, testés et soumis aux contrôles rigoureux de l'assurance de la qualité de Wagner. Wagner fournit donc exclusivement à l'utilisateur industriel ou professionnel qui a acheté le produit dans un commerce spécialisé agréé (appelé ci-après « Client »), une garantie étendue aux produits énumérés sur Internet à l'adresse www.wagner-group.com/profi-guarantee.

Les droits de l'acheteur résultant de la garantie des défauts et tirés du contrat de vente avec le vendeur, ainsi que les droits légaux ne sont pas limités par cette garantie.

Nous fournissons une garantie dans la mesure où nous décidons si le produit ou ses pièces détachées sont remplacés ou réparés ou bien si l'appareil est repris contre remboursement du prix d'achat. Nous prenons en charge les coûts du matériel et du temps de travail. Les produits ou les pièces remplacés deviennent notre propriété.

2. Période de garantie et enregistrement

La période de garantie est de 36 mois, en cas d'utilisation industrielle ou de sollicitation équivalente, telle que notamment un travail posté, ou en cas de location de 12 mois.

Nous accordons également 12 mois pour les entraînements fonctionnant avec de l'essence et de l'air.

La période de garantie commence le jour de la livraison par le commerce spécialisé agréé. La date indiquée sur l'original du justificatif d'achat fait foi.

Pour tous les produits achetés auprès d'un commerce spécialisé agréé à partir du 01.02.2009, la période de garantie est prolongée de 24 mois, lorsque l'acheteur enregistre ces appareils dans les 4 semaines suivant le jour de la livraison par le commerce spécialisé agréé conformément aux dispositions suivantes.

L'enregistrement s'effectue sur Internet à l'adresse www.wagner-group.com/profi-guarantee.

Le certificat de garantie, ainsi que l'original du justificatif d'achat prouvant la date de l'achat servent de confirmation.

Un enregistrement est ensuite uniquement possible, lorsque l'acheteur donne son accord à la sauvegarde des données qu'il faut saisir.

La période de garantie du produit n'est ni prolongée ni reconduite par les prestations de garantie.

Après l'expiration de la période de garantie correspondante, il n'est plus possible de revendiquer des droits vis-à-vis de la garantie et résultant de celle-ci.

3. Règlement

Si des défauts apparaissent sur le matériel, la finition ou la performance de l'appareil pendant la période de garantie, les droits de garantie doivent être revendiqués immédiatement, au plus tard dans un délai de 2 semaines.

Le commerçant spécialisé agréé qui a livré l'appareil a le droit d'enregistrer les droits de garantie. Mais les droits de garantie peuvent être aussi revendiqués auprès de nos services après-vente cités dans le mode d'emploi. Le produit doit être expédié franco de port ou présenté avec l'original du justificatif d'achat où sont indiquées la date d'achat et la désignation du produit. Le certificat de garantie doit être joint en plus pour bénéficier de la prolongation de la garantie.

Le client supporte les coûts, ainsi que le risque d'une perte ou d'un endommagement du produit au cours du transport vers ou en provenance du service qui enregistre les droits de garantie ou qui renvoie le produit réparé.

4. Exclusion de la garantie

Les droits de garantie ne peuvent pas être pris en compte

- Pour les pièces soumises à une usure due à l'utilisation ou une autre usure naturelle, ainsi que les vices du produit résultant d'une usure due à l'utilisation ou une autre usure naturelle. En font notamment partie les câbles, les distributeurs, les emballages, les buses, les vérins, les pistons, les pièces du boîtier où s'écoule le fluide, les filtres, les tuyaux flexibles, les joints d'étanchéité, les rotors, les stators, etc. Les dommages dus à l'usure sont notamment causés par des produits d'enduction abrasifs, tels que par exemple les dispersions, les enduits, les apprêts, les colles, les vernis, une base siliceuse ;
- En cas de défauts sur les appareils qui résultent de la non-observation des consignes d'utilisation, d'une utilisation inappropriée ou incorrecte, d'une mise en service ou d'un montage erroné par l'acheteur ou un tiers, d'un usage non conforme à la destination, de conditions d'environnement anormales, de produits d'enduction inappropriés, d'influences chimiques, électrochimiques ou électriques, de conditions de fonctionnement inadéquates, d'une exploitation avec une mauvaise tension/fréquence du réseau, d'une surcharge, d'une maintenance, d'un entretien ou d'un nettoyage insuffisant ;
- En cas de défauts sur l'appareil qui ont été causés par l'utilisation d'accessoires, de pièces complémentaires ou de rechange qui ne sont pas des pièces originales de Wagner ;
- Dans le cas de produits sur lesquels des modifications ou des compléments ont été effectués ;
- Dans le cas de produits où le numéro de série a été effacé ou rendu illisible ;
- Dans le cas de produits sur lesquels des personnes non autorisées ont effectué des tentatives de réparation ;
- Dans le cas de produits ayant de faibles différences par rapport à l'état de consigne qui importent peu pour la valeur et l'aptitude à l'emploi de l'appareil ;
- Dans le cas de produits qui ont été partiellement ou totalement démontés.

5. Clauses complémentaires

Les garanties ci-dessus sont uniquement valables pour les produits qui sont achetés dans l'UE, la CEI, en Australie par un commerce spécialisé agréé et qui sont utilisés dans le pays d'achat.

S'il s'avère que le recours en garantie est injustifié, la réparation est effectuée aux frais de l'acheteur.

Les présentes dispositions règlent votre rapport juridique avec nous de manière définitive. Tous les autres droits, notamment pour les dommages et les pertes de n'importe quel type qui résultent du produit ou de son utilisation, sont exclus sauf dans le champ d'application de la loi sur la responsabilité du fait des produits.

Cela n'affecte pas les droits résultant de la garantie des défauts vis-à-vis du commerçant spécialisé.

Cette garantie est soumise au droit allemand. La langue du contrat est l'allemand. Au cas où la signification du texte de cette garantie en allemand et celle du texte dans une autre langue divergent, la signification du texte en allemand a priorité.


J. Wagner GmbH
Division Professional Finishing
Otto Lilienthal Strasse 18
88677 Markdorf
République fédérale d'Allemagne

Sous réserve de modifications · Imprimé en Allemagne

Vertaling van de originele gebruiksaanwijzing

Waarschuwing!

Mortelspuitmachines ontwikkelen een hoge spuitdruk.

	<p>Let op, gevaar voor letsel!</p>
<p>①</p>	<p>Kom nooit met vingers of hand in de spuitstraal! Richt de spuitlans nooit op uzelf of andere personen! Bedekkingsmateriaal kan bijtend of irriterend zijn! Bescherm huid en ogen!</p>
<p>②</p>	<p>Voor iedere inbedrijfstelling moeten de volgende punten conform de gebruikshandleiding in acht worden genomen:</p> <ol style="list-style-type: none"> 1. Neem de toegestane drukken in acht. 2. Controleer alle koppelingen op lektheid.
<p>③</p>	<p>De aanwijzingen voor regelmatige reiniging en onderhoud van de mortelspuitmachine moeten exact worden aangehouden. Voor alle werkzaamheden aan de mortelspuitmachine en bij iedere werkonderbreking moeten de volgende punten in acht worden genomen:</p> <ol style="list-style-type: none"> 1. Neem de uithardtijd van het bedekkingsmateriaal in acht. 2. Laat de druk af van spuitlans en mortelslang. 3. Schakel de zuigpomp uit.

Let op veiligheid!

Inhoudsopgave

1	VEILIGHEIDSVOORSCHRIFTEN	86	9	ONDERHOUD	99
2	INLEIDING TOT HET WERKEN MET DE MORTELSPUITMACHINE PLASTCOAT 1030	88	9.1	Mechanisch onderhoud	99
2.1	Werking van de mortelspuitmachine PlastCoat 1030	88	9.2	Elektrisch onderhoud	99
2.2	Verwerkbare bedekkingsmaterialen	88	9.3	Lange periode van niet-gebruik	99
3	TECHNISCHE GEGEVENS	88	9.4	Asafdichtring (afb. 16)	100
4	OVERZICHT PLASTCOAT 1030	89	9.5	Vervangen rotor (afb. 17)	100
4.1	Bedieningselementen en weergaven op het apparaat	90	10	VERHELPEN VAN STORINGEN	101
4.2	Aandrijving	90	11	ONDERDELENLIJST PLASTCOAT 1030	104
4.3	Compressor (accessoire)	91	11.1	Onderdelenlijst onderstel	105
4.4	Mortelslang	91	12	ONDERDELENLIJST SPUITLANS	105
4.5	Spuitlans	91	13	ACCESSOIRES PLASTCOAT 830	106
5	TRANSPORT	92		Inspectie van de mortelspuitmachine	108
5.1	Verrijden	92		Aanwijzing voor afvoer	108
5.2	Kraantransport (Afb. 4)	92		Belangrijke aanwijzing m.b.t. productaansprakelijkheid	108
5.3	Transport in een voertuig	92		Garantieverklaring	108
6	INBEDRIJFSTELLING	92		CE-verklaring	111
6.1	Plaatsing	92		Europa – servicenetwerk	112
6.1.1	Aansluiting op het stroomnet/ Verlengkabel	92			
6.2	Eerste inbedrijfstelling	92			
6.2.1	Leveringsomvang	92			
6.2.2	Montage (afb. 5)	93			
6.3	Mortelslang aansluiten	93			
6.4	Compressor (accessoire)	93			
6.5	Montage spuitopzetstukken (accessoire)	94			
6.6	Spuitlans aansluiten (afb. 10)	94			
6.7	Mortelspuitmachine voorbereiden (afb. 12)	95			
6.7.1	Mortelslang voorspoelen	95			
6.8	Beginnen met spuiten	96			
6.9	Het spuiten beëindigen	96			
7	ALGEMENE AANWIJZINGEN VOOR TOEPASSINGEN	97			
7.1	Spuittechniek	97			
8	BUITEN BEDRIJF STELLEN EN REINIGEN	97			
8.1	Mortelslang reinigen	97			
8.2	Reiniging van het apparaat en stator vervangen	98			
8.3	Spuitlans reinigen	99			

1 VEILIGHEIDSVOORSCHRIFTEN

Veiligheidstechnische eisen voor morteltransportmachines zijn onder andere geregeld in:

a) EN 12001, Machines voor het transport, het spuiten en verwerking van beton en specie - Veiligheidseisen

Let op de plaatselijk geldende voorschriften.

Voor een veilige omgang met mortelspuitmachines moeten met name de volgende aanwijzingen in acht worden genomen:

Gebruik van de mortelspuitmachine

De mortelspuitmachine PlastCoat 1030 is uitsluitend bedoeld voor het verwerken van de op pagina 88 beschreven bedekingsmaterialen. **Elk ander gebruik is niet toegestaan.** Tot correct gebruik behoort ook het in acht nemen van de gebruikshandleiding en het opvolgen van de inspectie- en onderhoudsvoorschriften. Zorg dat de gebruikshandleiding altijd onder handbereik is op de plaats waar de mortelspuitmachine wordt gebruikt.

De mortelspuitmachine PlastCoat 1030 mag uitsluitend met drukmeter worden gebruikt. Uitsluitend de door de fabrikant voorgeschreven mortelslang mag worden gebruikt.

Gebruik uitsluitend gemarkeerde mortelsslagen die geschikt zijn voor tenminste 40 bar bedrijfsdruk.

De mortelspuitmachine is uitsluitend bedoeld voor industrieel gebruik door professionals.

Persoonlijke beschermingsmiddelen

Ter bescherming van ogen, huis en ademwegen: **gebruik veiligheidsbril, beschermende kleding, handschoenen, evt. beschermende huidcrème en ademhalingsapparatuur.** Koppel de mortelslang niet af zolang deze onder druk staat. Let op de drukmeter! Draag een veiligheidsbril! Richt de spuitlans niet op personen!

Ter bescherming van de oren: **gebruik gehoorbescherming.** Tijdens het transport van de machine en tijdens het werken met de machine veiligheidsschoenen dragen.

Personen die niet voor de plaatsing, montage of bediening van de machine nodig zijn, dienen uit de buurt van de machine te blijven.

De PC 1030 is voor noodgevallen met een NOODSTOP-schakelaar uitgerust.

Adembeschermingsmaskers

Stel de verwerker een adembeschermingsmasker ter beschikking ter bescherming tegen mineraal stof.

Aansluiting op het lichtnet mag uitsluitend via een speciaal voedingspunt b.v. via een bouwstroomverdeelkast met een aardlekbeveiliging van ≤ 30 mA.

Voorkom vervuiling van de aansluiting voor de afstandsbediening van de besturingseenheid.



Gevaar voor verwondingen door uittrekkend materiaal.

Vóór elk inschakelen controleren of de materiaalkraan op de spuitlans gesloten is.

Materiaalkraan bij elke werkonderbreking sluiten.



Nooit de mortelspuitmachine gebruiken bij openliggende rotor of bij verwijderd reservoir.

Steek uw handen niet in de rotor als deze draait. Gevaar voor beknelling.

Voorzichtig met lange haren. Werk uitsluitend met nauw aansluitende kleding.

Geen voorwerpen of lichaamsdelen door het beschermende traliewerk steken.

Klemgevaar bij het inklappen van de handgrepen, de montage van de pompeenheid en het aansluiten van de mortelslang.

Reiniging en onderhoud

Mortelslang nooit onder druk loskoppelen of machine onder druk demonteren. Let op de druk op de manometer.

Tijdens onderhoudswerkzaamheden mortelspuitmachine altijd uitschakelen, stekker uit het contact trekken en tegen per ongeluk opnieuw erin steken borgen.

Spuit motor en besturingseenheid van de mortelspuitmachine niet af met een waterslang, hogedruk- of stoomreiniger. Gevaar voor kortsluiting door binnendringend water.

Elektrische uitrusting

Werkzaamheden aan de elektrische uitrusting van de mortelspuitmachine mogen uitsluitend door een elektrotechnisch vakbekwaam persoon worden uitgevoerd. De elektrische uitrusting moet periodiek worden gecontroleerd. Verhelp gebreken zoals losse verbindingen of oververhitte leidingen direct.

Houd de sticker op de mortelspuitmachine schoon en leesbaar.




Bij elke door de machine veroorzaakte stilstand of na een stroomonderbreking moet de keuzeschakelaar meteen in de stand "A" worden gezet om te voorkomen dat de machine per ongeluk weer gaat draaien. Er bestaat gevaar voor letsel.

Mortelslang

	<p>Let op, gevaar voor letsel door injectie! Door slijtage, knikken en niet-doelmatig gebruik kunnen lekplaatsen in de mortelslang ontstaan. Door een lekplaats kan vloeistof in de huid geïnjecteerd worden.</p>
---	--

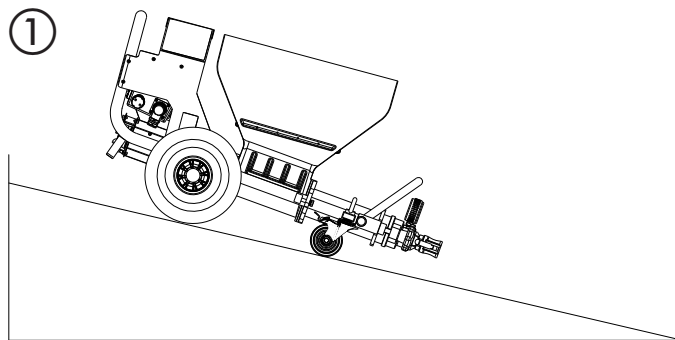
Mortelslang vóór elk gebruik grondig controleren.
 Vervang een beschadigde mortelslang onmiddellijk.
 Probeer nooit een defecte mortelslang zelf te repareren!
 Scherp buigen of knikken vermijden, kleinste buigradius ongeveer 80 cm.
 Rijd niet over de mortelslang en bescherm deze tegen scherpe voorwerpen en kanten.
 Nooit aan de mortelslang trekken om het toestel te bewegen.
 Mortelslang niet verdraaien.
 Mortelslang zo leggen, dat er geen struikelgevaar bestaat.

	<p>Gebruik voor een goede en veilige werking en een lange levensduur uitsluitend originele mortelslangen van WAGNER.</p>
---	--

	<p>Bij oude mortelslangen stijgt het risico op beschadigingen. Wagner raadt aan, de mortelslang na 6 jaar te vervangen.</p>
---	--

Plaatsing op een oneffen ondergrond

De mortelspuitmachine moet opgesteld worden zoals in de afbeelding getoond om een wegglijden te voorkomen. Voorwielen met de remmen blokkeren.



2 INLEIDING TOT HET WERKEN MET DE MORTELSPUITMACHINE PLASTCOAT 1030

De mortelspuitmachine PlastCoat 1030 is ontworpen voor gebruik resp. verwerking van gebruiksklaar gemengde minerale bedekkingsmaterialen.

De machine is niet ontworpen voor het gebruik als reinigingsapparaat.

2.1 WERKING VAN DE MORTELSPUITMACHINE PLASTCOAT 1030

Toevoer van het bedekkingsmateriaal geschiedt via het reservoir. De voedingsschroef transporteert het bedekkingsmateriaal naar de excenter-schroefpomp. Deze pomp bouwt de voor het transport door de mortelslang vereiste druk op. Bij de spuitlans wordt de voor de verstuiving vereiste perslucht aangevoerd. Via de elektrische besturing is de mortelspuitmachine in- en uitschakelbaar of kan ook de transporthoeveelheid worden geregeld.

Met de traploos regelbare transporthoeveelheid van het bedekkingsmateriaal kan een zacht en gelijkmatig spuitresultaat worden bereikt.

2.2 VERWERKBARE BEDEKKINGSMATERIALEN

- Hechtmortel voor gevelisolatiesystemen (minerale en kunstharssystemen)
- Kunstharspleister tot korrelgrootte 6 mm
- Silicaatpleister tot K 6
- Siliconenharspleister tot K 6
- Minerale afwerkpleister tot K 6
- Lichte pleister tot K 6
- Krabpleister tot K 6
- Isolerende mortels
- Renovatiepleister
- Coating voor cellenbeton
- Kwartshoudende structuurverf
- Dakcoatings
- Brandvertragende coatings
- Minerale vochtwerende mortels
- Bitumenemulsies
- Wapeningsmortel
- Vloeibare rauhfaser
- Kozijningietmortel
- Kunsthars pleistergrond
- Hechtgrond
- Vullende verf, ook vezelhoudend
- Elastische coatings
- Kunstharsgebonden geluidabsorberende pleister
- Kunstharsgebonden plamuur

Alle bedekkingsmaterialen moeten geschikt zijn voor machinale verwerking. Zie het productdatablad van het te verwerken bedekkingsmateriaal.

Andere bedekkingsmaterialen mogen uitsluitend worden gebruikt na overleg met de fabrikant of de afdeling Toepassings-technologie van WAGNER.

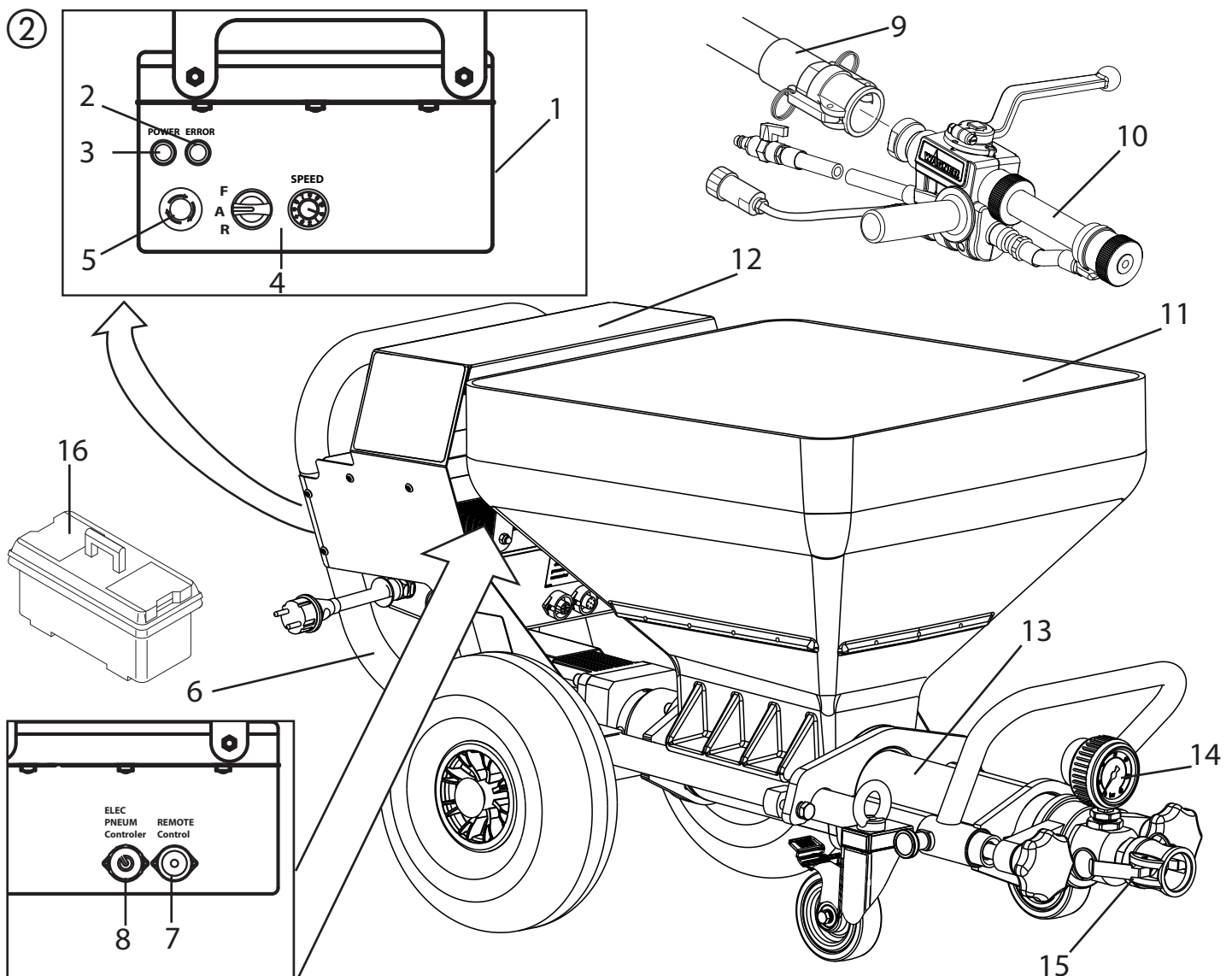
3 TECHNISCHE GEGEVENS

	PlastCoat 1030
Spanning:	230 V~, 50/60 Hz
Zekering:	16 A traag
Aansluitkabel:	5 m lang, 3 x 2,5 mm ²
Motorvermogen P ₁ :	2,3 kW
Max. transporthoeveelheid (water):	10, 15, 20 l/min (afhankelijk van rotor/ stator)
Max. bedrijfsdruk:	40 bar
Max. korrelgrootte:	6 mm
Afmetingen l x b x h:	1150 x 550 x 620 mm
Inhoud reservoir:	50 liter
Gewicht (PC 1030):	60 kg
Gewicht (Spuitlans):	2,1 kg
Max. bandenspanning:	2,5 bar
Beschermingsklasse:	IP 54
Max. geluidsdrukkniveau:	70 dB (A)*
Verstuiverluchtaansluiting:	snelpoepeling DN 7,2mm
Max. verstuiverluchtdruk:	10 bar
Benodigde hoeveelheid perslucht tenminste:	320 l/min
Max. mortelslanglengte:	40 m (en 2,5 m Slang-zwepen)
Max. transporthoogte:	20 m

* Meetlocatie: op 1 m afstand naast van het apparaat en op 1,60 m boven een akoestisch harde ondergrond.

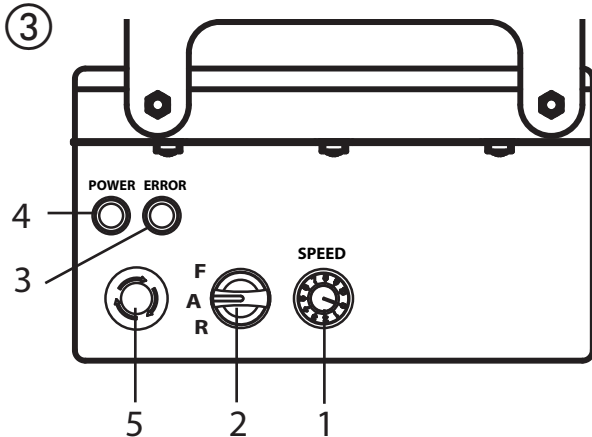
4 OVERZICHT PLASTCOAT 1030

- | | |
|---|---|
| 1 Besturingseenheid | 2 Controlelampje rood (geeft aan dat er een storing optreedt) |
| 3 Bedrijfslampje groen (geeft aan dat er netspanning aanwezig is) | 4 Bedieningsveld met keuzeschakelaar voor de gebruiksmodus - en transporthoeveelheidsregelaar |
| 5 NOODSTOP-schakelaar | 6 Basisframe met wielen |
| 7 Aansluiting afstandsbediening | 8 Aansluiting externe controller |
| 9 Mortelslang met luchtslang compleet | 10 Spuitlans |
| 11 Reservoir | 12 Oplegvlak voor de vulling |
| 13 Uitloopenheid met inwendige schroefpomp | 14 Drukmeter |
| 15 Koppeling voor mortelslang | 16 Gereedschapsbox |



4.1 BEDIENINGSELEMENTEN EN WEERGAVEN OP HET APPARAAT

- 1 Regelaar transporthoeveelheid 0-10
- 2 Keuzeschakelaar voor de gebruiksmodus
- 3 Controlelampje (Error)
- 4 Bedrijfslampje (Power)
- 5 NOODSTOP-schakelaar



Belangrijk: De besturing via de keuzeschakelaar en de materiaalkraan zijn gelijkwaardig. Er kan te allen tijde vanuit de positie "A" (besturing door materiaalkraan) naar "F" omgeschakeld worden. Apparaat daarom uitsluitend alleen bedienen.

Het bedrijfslampje (groen, afb. 3, 4) geeft aan dat er spanning is aangesloten en het apparaat klaar voor gebruik is. Als de stekker wordt ingestoken, voert de PC 1030 een functiecontrole uit, terwijl het controlelampje (rood, afb. 3.3) knippert. Als alles in orde is verdwijnt het knipperen na ca. 30 seconden. Als het controlelampje tijdens het bedrijf brandt is een storing aanwezig. Gedetailleerde informatie over de aard van deze storing zie paragraaf „Verhelpen van storingen“ op pagina 101.



Staat de keuzeschakelaar op "F" als u de stekker in het stopcontact steekt, dan schakelt het apparaat niet in. Keuzeschakelaar even op "A" en dan weer op "F" zetten om het apparaat in te schakelen.

NOODSTOP-schakelaar

Door indrukken van de NOODSTOP-schakelaar wordt de PC 1030 direct uitgeschakeld.

Om de NOODSTOP-schakelaar weer te ontgrendelen, moet deze worden gedraaid. De machine blijft na het ontgrendelen verder uitgeschakeld. Om de machine weer in te schakelen, moet de keuzeschakelaar kort op „A“ en aansluitend op „F“ worden gezet.

4.2 AANDRIJVING

Bij overbelasting schakelt de aandrijving van de mortelspuitmachine automatisch uit (rode controlelampje brandt).

Keuzeschakelaar (afb. 3, 2) op "A" zetten en stekker uit het stopcontact trekken. Transporthoeveelheidsregelaar (afb. 3, 1) op „0“ zetten.

Circa 5 minuten wachten, dan de stekker van de mortelspuitmachine weer in het stopcontact steken en inschakelen. Gewenste transporthoeveelheid instellen.



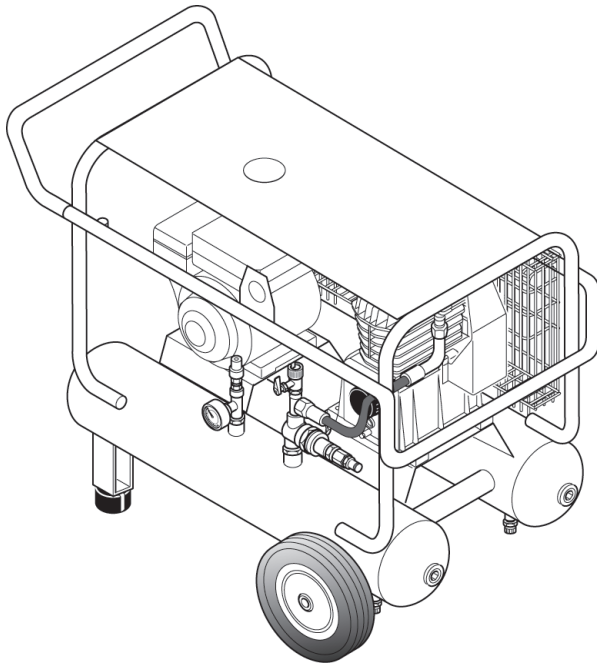
De aandrijfeenheid warmt zich tijdens het bedrijf op. Dit is normaal en geen teken voor een foutieve functie.

4.3 COMPRESSOR (ACCESSOIRE)

VKM 592 aanzuigvolume 590 l/min

Aanwijzing:

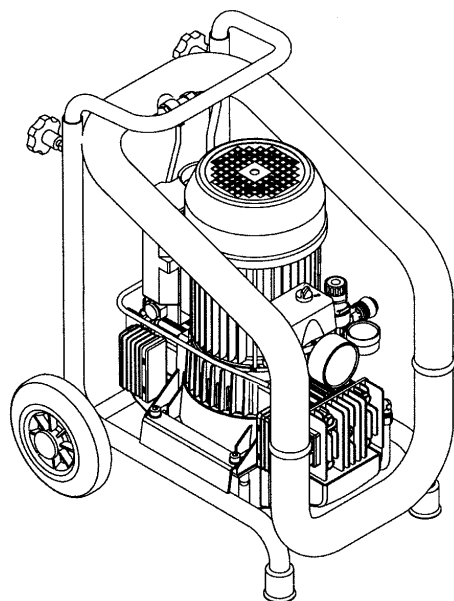
Gebruik de compressor uitsluitend conform de meegeleverde gebruikshandleiding.



C330 aanzuigvolume 330 l/min

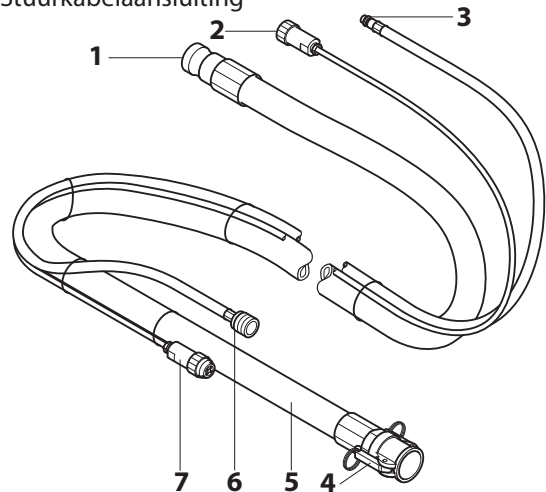
Aanwijzing:

Gebruik de compressor uitsluitend conform de meegeleverde gebruikshandleiding.



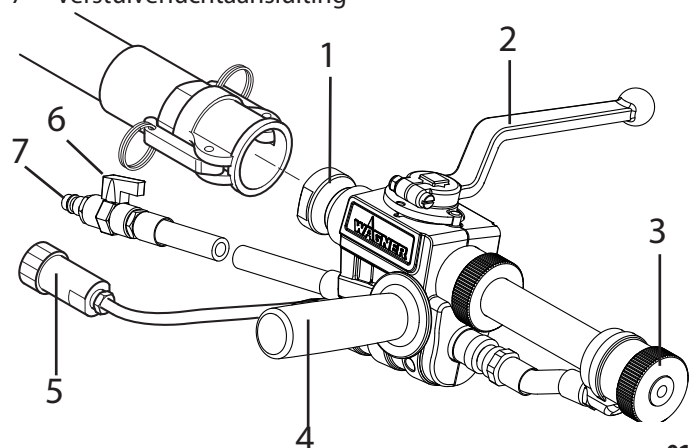
4.4 MORTELSLANG

- 1 Materiaalaansluiting, mortelspuitmachine
- 2 Stuurkabelaansluiting / controller
- 3 Verstuiverluchtaansluiting, persluchttoevoer
- 4 Materiaalaansluiting, spuitlans
- 5 Mortelslang
- 6 Verstuiverluchtaansluiting, spuitlans
- 7 Stuurkabelaansluiting



4.5 SPUITLANS

- 1 Materiaalaansluiting
- 2 Gecombineerde materiaal- en luchtkraan:
Open: materiaalkraan onder een hoek van 90° t.o.v. spuitlans
Gesloten: materiaalkraan wijst naar voren
- 3 Structuurspuitkop:
In de spuitlans kunnen verschillende structuurspuitkoppen worden aangebracht. De spuitkopmaat is afhankelijk van de korrelgrootte van het bedekkingsmateriaal en het gewenste spuitresultaat.
- 4 Handgreep:
De handgreep kan al naar behoefte aan de rechter- of linkerkant van de spuitlans gemonteerd worden. De schroefdraad aan de andere kant kan ter bescherming met de bijgevoegde afsluitstop worden afgesloten.
- 5 Stuurkabelaansluiting
- 6 Luchthoeveelheidsregelaar
- 7 Verstuiverluchtaansluiting



5 TRANSPORT

5.1 VERRIJDEN

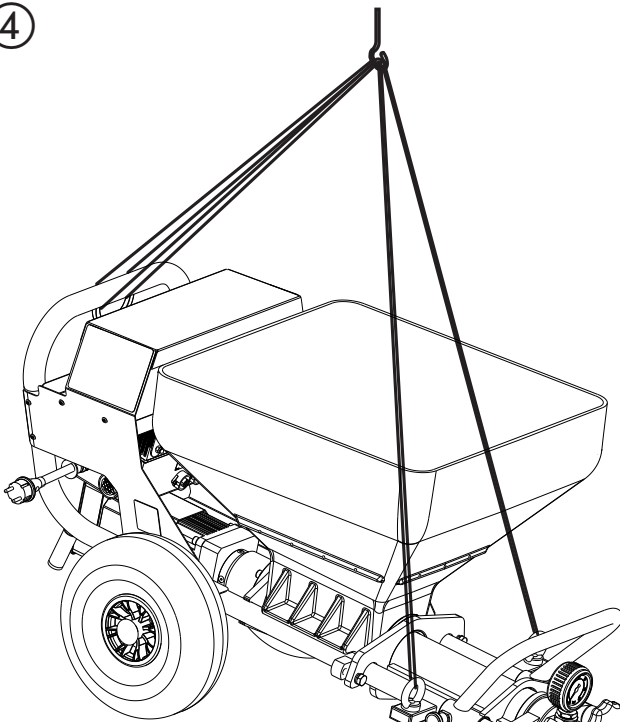
Netsnoer om de handgreep wikkelen en slang verwijderen.
Mondstukken en andere kleine voorwerpen opbergen in het opbergvak.

PC 1030 aan de handgreep schuiven of trekken.

5.2 KRAANTRANSPORT (AFB. 4)

Aanhangpunten voor de banden of kabels (geen draadkabels) zie afbeelding.

④



5.3 TRANSPORT IN EEN VOERTUIG

Zet het apparaat met geschikte bevestigingsmiddelen vast.



Om het uittreden van materiaalresten uit de machine te voorkomen, het apparaat van tevoren reinigen of de pleisterkoppeling sluiten.

6 INBEDRIJFSTELLING

6.1 PLAATSING

De mortelspuitmachine moet op een vlakke ondergrond staan, om weggrollen te voorkomen.

6.1.1 AANSLUITING OP HET STROOMNET/ VERLENGKABEL

Aansluiting op het lichtnet mag uitsluitend via een speciaal voedingspunt b.v. via een bouwstroomverdeelkast met een aardlekbeveiliging van ≤ 30 mA.



Leg de aansluitkabel zo neer dat deze geen struikelgevaar oplevert.
Bescherm deze tegen beschadigingen, b.v. door eroverheen rijden.



Kabeldiameter tenminste $3 \times 2,5 \text{ mm}^2$. Verlengkabel helemaal afrollen. Controleer dat stekker en contrastekker niet zijn beschadigd.

- Controleer voor aansluiting op het lichtnet dat de netspanning overeenkomt met de gegevens op het typeplaatje.

6.2 EERSTE INBEDRIJFSTELLING

6.2.1 LEVERINGSOMVANG

De machine wordt door de fabrikant in de volgende losse componenten geleverd:

- Basisapparaat compleet bestaand uit aandrijfeenheid, regelenheid, reservoir en transportonderstel met wielen.
- Stator
- Slangenpakket
- Spuitlans
- Pompglijmiddel
- Gereedschapsbox met mondstukken, reinigingstoebehoren...

6.2.2 MONTAGE (AFB. 5)



Externe besturingen uittrekken. De montage mag alleen worden uitgevoerd door de persoon die de machine ook bestuurt. Gebruik de mortelspuitmachine nooit met een openliggende rotor. Steek uw handen niet in de rotor als deze draait. Gevaar voor beknelling. Voorzichtig met lange haren. Werk uitsluitend met nauw aansluitende kleding.

Sterschroeven (1) losdraaien en uitloopenheid (2) verwijderen.

Stator (3) en rotor (4) met geschikt pompglijmiddel (bestelnr. 9992 824) insproeien.

Keuzeschakelaar (6) op „A” en transporthoeveelheidsregelaar (7) op „0” zetten.

Stekker op het stroomnet aansluiten.

Bedrijfslampje (8) geeft aan dat het apparaat bedrijfsklaar is. Rood controlelampje (9) knippert gedurende ca. 30 seconden tijdens de functiecontrole.

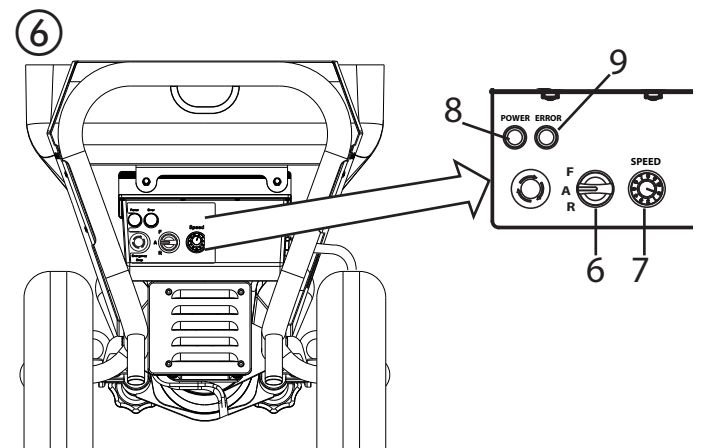
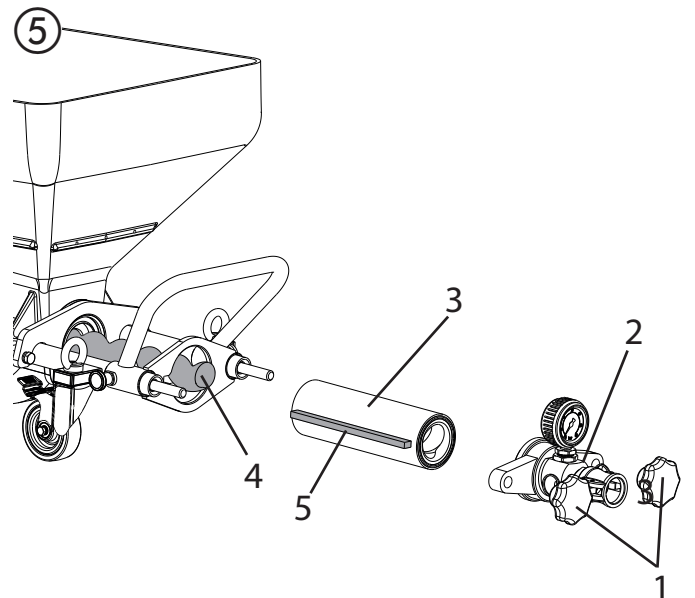
Transporthoeveelheidsregelaar (7) op 1 of 2 zetten.

Stator (3) over de punt van de rotor (4) schuiven (geleiderail (5) in acht nemen).

Keuzeschakelaar (6) op „R” zetten om de stator automatisch op de rotor te trekken.

Zodra de stator zich in de eindpositie bevindt, de keuzeschakelaar (6) op „A” zetten.

Uitloopenheid (2) weer monteren en met sterschroeven (1) vastdraaien.



6.3 MORTELSLANG AANSLUITEN

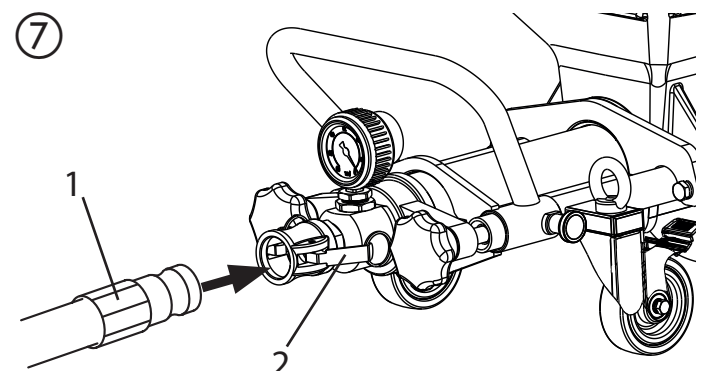
- Controleer dat de pompeenheid goed vast zit.
- Sluit de spuitlans (afb. 7, 1) aan en borg deze met de klemhendels (afb. 7, 2).
- Sluit de verstuiwerluchtaansluiting van de mortel slang aan op een persluchttoevoer, b.v. de compressor (accessoire).

6.4 COMPRESSOR (ACCESSOIRE)

Plaats de compressor op een veilige plaats naast de mortel-spuitmachine en sluit deze aan op het lichtnet.

Aanwijzing:

Gebruik de compressor uitsluitend conform de meegeleverde gebruikshandleiding.



6.5 MONTAGE SPUITOPZETSTUKKEN (ACCESSOIRE)



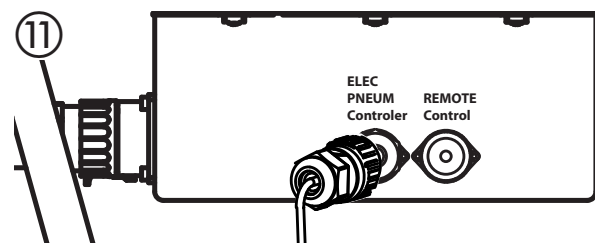
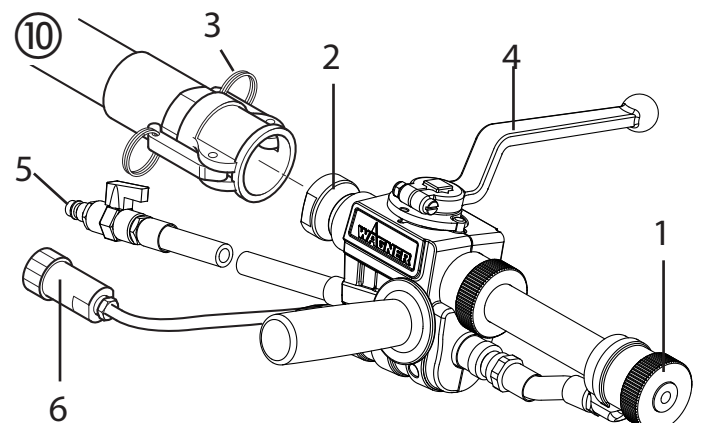
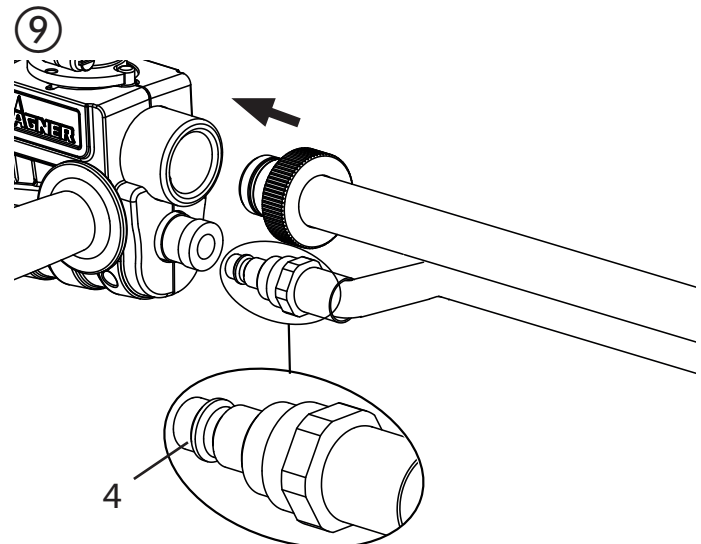
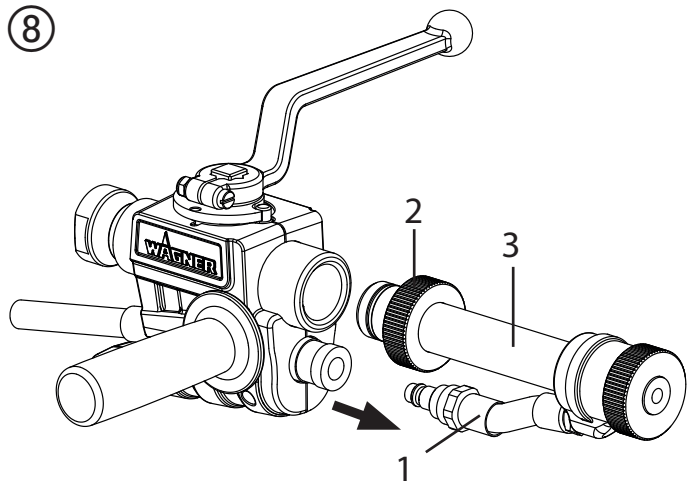
Afhankelijk van het gebruik kunnen op de spuitlans verschillende toebehoren, zoals bijvoorbeeld een verlenging, worden gemonteerd. Een nauwkeurig overzicht vindt u in het hoofdstuk „Toebehoren“.

- Maak de snelkoppeling los en trek de luchtslang (afb. 8, 1) uit de lans.
- Maak de wartelmoer (2) los en verwijder de materiaalbus (3).
- Plaats de materiaalbus en luchtslang (indien aanwezig) van de toebehoren in de spuitlans en draai ze met de wartelmoer vast (afb. 9)

Let op: beschadig de O-Ring (afb. 9, 4) niet.

6.6 SPUITLANS AANSLUITEN (AFB. 10)

- Kies de voor het materiaal geschikte spuitkop uit:
De spuitkopmaat moet tenminste drie keer de korrelgrootte bedragen, b.v. korrelgrootte kunstharspleister → 3 mm spuitkopmaat → 10 mm
- Monteer de structuurspuitkop (1) met de conus in de richting van de spuitkop in de spuitlans.
- Sluit de spuitlans (2) op de materiaalslang aan en borg hem met spanhefbomen (3).
- Sluit de materiaalkraan (4). (materiaalkraan wijst naar voren)
- Koppel de verstuiverluchtaansluiting (5) aan de luchtslang van de mortelslang.
- Koppelingsstekker (6) voor afstandsbediening op stuurkabel van de mortelslang vastschroeven.
- Stuurkabel van de mortelslang op de aansluiting van de pomp aansluiten. (afb. 11).
- Keuzeschakelaar op "A" zetten.



6.7 MORTELSPUITMACHINE VOORBEREIDEN (AFB. 12)

Aanbevolen glijmiddelen voor de mortelslang



Water is niet voldoende als glijmiddel.
Gevaar van verstopping!
Celluloseplaksel gebruiken. (bijv. Metylan behangplaksel art. nr. 2312136)

- 2-3 l cellulosestijfsel in het materiaalreservoir doen.
- Sluit de mortelspuitmachine aan op het lichtnet.
Bedrijfsindicator (1) geeft aan dat het apparaat bedrijfsklaar is.



**Gevaar voor verwondingen door uit-tredend materiaal. Vóór elk inschakelen controleren of de materiaalkraan op de spuitlans gesloten is (materiaalkraan wijst naar voren).
Materiaalkraan bij elke werkonderbreking sluiten.**

- Keuzeschakelaar (2) op "A" zetten.
- Transporthoeveelheidsregelaar (3) op „3” zetten.

6.7.1 MORTELSLANG VOORSPOELEN

- Sluit de luchtkraan (afb. 13, 2).



Knik de mortelslang niet! Bescherm deze tegen beschadigingen, b.v. door eroverheen rijden of door scherpe voorwerpen en randen.

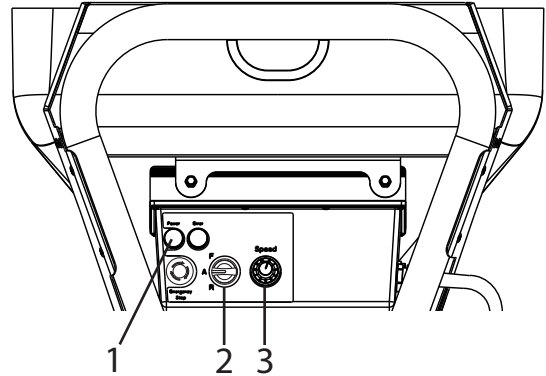
- Houd de spuitlans boven het reservoir.
- Materiaalkraan (afb. 13, 1) op de spuitlans openen (materiaalkraan onder een hoek van 90° t.o.v. spuitlans), de mortelspuitmachine wordt ingeschakeld.
- Als er celluloseplaksel uit het mondstuk komt, sluit u de materiaalkraan (afb. 13, 1) (de materiaalkraan wijst naar voren).
- Reservoir met bedekkingsmateriaal vullen.



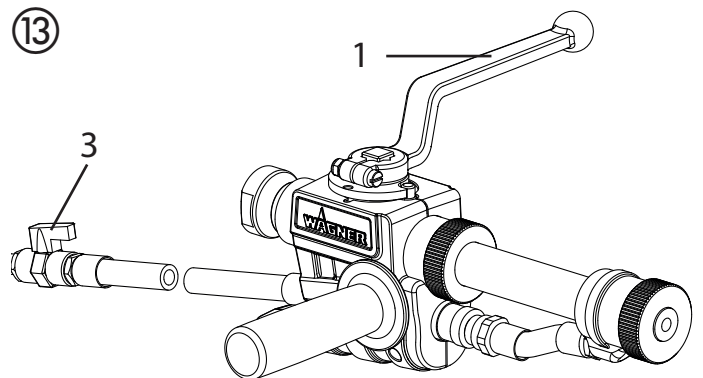
Bij minerale bedekkingsmaterialen reservoir slechts half vullen.

- Spuitlans weer boven de emmer houden.
- Materiaalkraan (afb. 13, 1) op de spuitlans openen.
- Zodra coatingmateriaal op de spuitlans uittreedt, materiaal-kraan (afb. 13, 1) sluiten.
De mortelspuitmachine is nu gevuld en klaar voor gebruik.

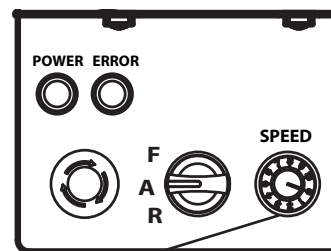
12



13



2



6.8 BEGINNEN MET SPUITEN

- Open de luchthoeveelheidsregelaar (afb. 13, 3) en materiaalkraan (afb. 13, 1) op de spuitlans.
- Stel de materiaalhoeveelheid met de transporthoeveelheidsregelaar (afb. 13, 2) van de besturingseenheid en de luchthoeveelheid met de luchthoeveelheidsregelaar (afb. 13, 3) overeenkomstig het spuitbeeld in.

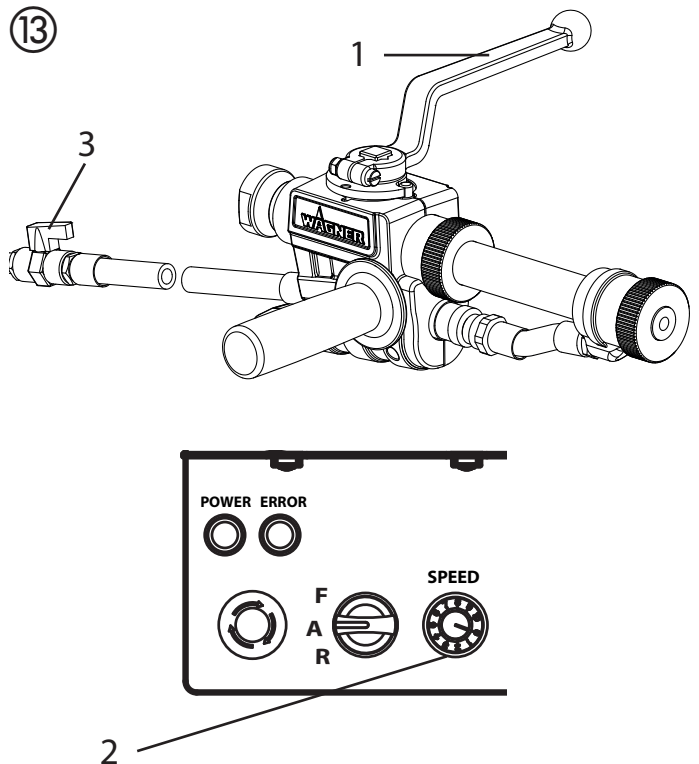
	<p>Belangrijk: Laat de mortelspuitmachine niet droog lopen. Schakel het toestel onmiddellijk uit als er geen materiaal meer uit het mondstuk komt of als de spuitstraal onregelmatig wordt. Voor mogelijke oorzaken en de verhelping van het probleem, zie het hoofdstuk „Verhelpen van storingen“.</p>
--	--

	<p>Verhoogde slijtage van de materiaalkraan. Materiaalhoeveelheid niet met materiaalkraan maar alleen met de transporthoeveelheidsregelaar instellen.</p>
--	---

6.9 HET SPUITEN BEËINDIGEN

- Sluit de materiaalkraan (afb. 13, 1).
- Sluit de luchthoeveelheidsregelaar (afb. 13, 3).

	<p>Aan het einde van het spuiten altijd de materiaalkraan sluiten.</p>
--	--



7 ALGEMENE AANWIJZINGEN VOOR TOEPASSINGEN

7.1 SPUITTECHNIEK

Houd de spuitlans tijdens het spuiten op een gelijkmatige afstand van 30 – 60 cm van het object. Anders ontstaat een onregelmatig spuitresultaat.

Het spuitresultaat is afhankelijk van het bedekkingsmateriaal, de viscositeit, de spuitkopmaat, de transporthoeveelheid en de hoeveelheid verstuiverlucht.

Voorbeelden:

- Fijne structuur** → veel verstuiverlucht
- Grove structuur** → weinig verstuiverlucht
- Grotere transporthoeveelheid** → meer verstuiverlucht

Test de gewenste structuur op een testoppervlak.

De begrenzing aan de zijkanten van de spuitstraal moet niet te scherp zijn en de afstand tussen spuitlans en object moet daarop worden aangepast.

De spuitrand moet geleidelijk vervagen zodat deze bij de volgende doorgang iets kan worden overlapt.

Houd de spuitlans altijd parallel en in een hoek van 90° ten opzichte van het object, dan ontstaat de minste spuitnevel.

Aanwijzing:

Scherpe korrels en pigmenten leiden tot verhoogde slijtage van pomp, mortelslang, materiaalkraan en spuitkop.

	Bij gebruik van de mortelslang bij werkzaamheden op een steiger blijkt dat dit het beste gaat, wanneer de slang steeds langs de buitenzijde van de steiger wordt geleid.
--	--

8 BUITEN BEDRIJF STELLEN EN REINIGEN

	Reinig motor en besturingseenheid van de mortelspuitmachine niet met water. Het gebruik van waterslang, hogedruk- of stoomreiniger is verboden. Gevaar voor kortsluiting door binnendringend water.
--	--

8.1 MORTELSLANG REINIGEN

- Reservoir leegpompen.

	Belangrijk: Laat de mortelspuitmachine niet droog lopen. Schakel het toestel onmiddellijk uit als er geen materiaal meer uit het mondstuk komt of als de spuitstraal onregelmatig wordt. Voor mogelijke oorzaken en de verhelping van het probleem, zie het hoofdstuk „Verhelpen van storingen“.
--	---

- Mortelspuitmachine en compressor uitschakelen.
- Materiaalkraan sluiten.
- Verwijder de structuurspuitkop uit de spuitlans en reinig deze.
- Water in het reservoir vullen en de spuitlans boven een leeg gebint houden.
- **Belangrijk: Laat de mortelspuitmachine niet droog lopen. Tijdens de reiniging altijd voldoende water in het reservoir navullen.**
- Transporthoeveelheidsregelaar op „5” zetten.
- De materiaalkraan op de spuitlans openen.
- Materiaal uit de slang in de emmer pompen tot het uittredende materiaal alleen nog maar dunvloeibaar is.
- De materiaalkraan op de spuitlans sluiten.

	De mortelslang moet drukloos zijn. Zet zonodig de draairichtingschakelaar kort op “R” (achteruit). Let op de drukmeter → 0 bar. Draag een veiligheidsbril.
--	---

- Mortelslang van de pompeenheid loskoppelen.
- Spuitlans van mortelslang loskoppelen.
- Reinigingsballen in mortelslang steken en mortelslang weer aankoppelen.
- Keuzeschakelaar op “F” zetten.
- Na enkele seconden komt de reinigingskogel uit de spuitlans.
- Herhaal, afhankelijk van het te verwerken bedekkingsmateriaal, het reinigingsproces 3 – 4 keer.

	De mortelslang moet drukloos zijn. Zet zonodig de draairichtingschakelaar kort op “R” (achteruit). Let op de drukmeter → 0 bar. Draag een veiligheidsbril.
--	---

- Keuzeschakelaar op “A” zetten.
- Mortelslang van de pompeenheid loskoppelen.

	Een andere mogelijkheid is het gebruik van de reinigungsadapter (accessoire). Deze reinigungsadapter kan met de klauwkoppeling aan een waterslang of waterkraan worden aangesloten. Steek de reinigingskogel in de mortelslang, koppel de mortelslang aan de reinigungsadapter en spoel deze met water door.
--	--

8.2 REINIGING VAN HET APPARAAT EN STATOR VERVANGEN

- Mortelspuitmachine reinigen.
Daarvoor geschikt pompghlijmiddel of water gemengd met afwasmiddel door de pomp transporteren.

Demontage

	<p>Mortelspuitmachine moet drukloos zijn. Zet zonodig de draairichtingschakelaar kort op "R" (achteruit). Let op de drukmeter --> 0 bar. Draag een veiligheidsbril.</p>
	<p>Externe besturingen uittrekken. De demontage mag alleen worden uitgevoerd door de persoon die de machine ook bestuurt. Gebruik de mortelspuitmachine nooit met een openliggende rotor. Steek uw handen niet in de rotor als deze draait. Gevaar voor beknelling. Voorzichtig met lange haren. Werk uitsluitend met nauw aansluitende kleding.</p>

- Keuzeschakelaar (afb. 14, 1) op "A" en transporthoeveelheidsregelaar (2) op „0" zetten.
- **Stekker uit het stopcontact trekken.**
- Sterschroeven (3) losdraaien en uitloopeenheid (4) verwijderen.
- Transporthoeveelheidsregelaar (2) op 1 of 2 zetten.
- **Stekker op het stroomnet aansluiten.**
- Keuzeschakelaar (1) in positie „F" bewegen. Zodra de stator (5) is losgekomen van de rotor (6) de keuzeschakelaar op „A" zetten.
- Stator (5) volledig verwijderen.
- **Stekker uit het stopcontact trekken.**

Uitloopeenheid reinigen

Uitloopeenheid (4) met een waterstraal en geschikte flessenwisser reinigen.

Reservoir (7) met een waterstraal en een geschikte borstel reinigen.

Beschermend traliewerk met een radiatorkwast reinigen.

Rotor (6) en stator (5) eveneens met water en evt. borstel grondig reinigen.

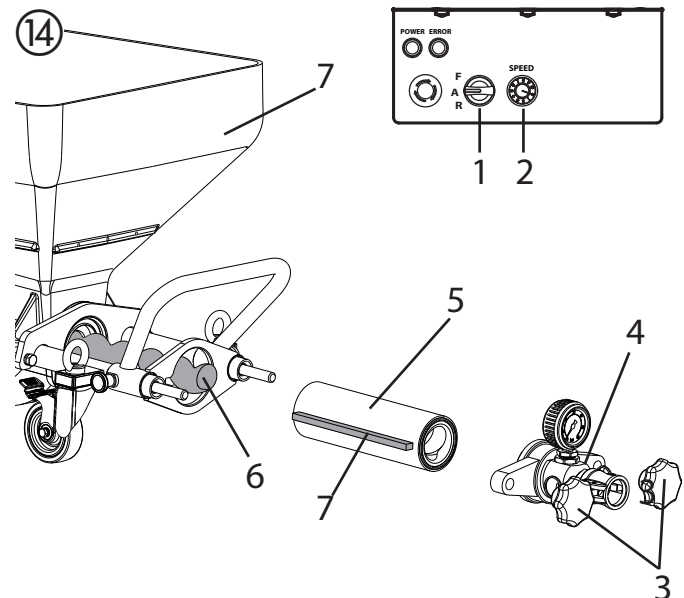
Daarna rotor (6) en stator (5) met een geschikt pompghlijmiddel inspuiten.

Houd de schroefdraad van pomphuis en pompbuis schoon om lekkage na montage te voorkomen.

Montage

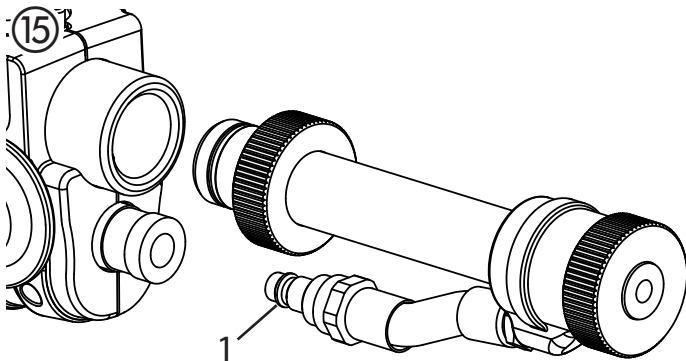
	<p>Bij langere machinestilstand kan de stator vast komen te zitten op de rotor. De stator bij langere opslag daarom pas weer bij aanvang van de werkzaamheden monteren.</p>
--	---

Montage zie hoofdstuk 6.2.2



8.3 SPUITLANS REINIGEN

- Reinig de structuurspuitkop.
- Reinig de luchtboringen in de structuurspuitkop met een reinigingsnaald.
- Reinig de O-Ring (afb. 15, 1) en vet hem in.
- Reinig de spuitlans en materiaalbus van binnen met een flessenwisser (0342 329).
- Reinig alle schroefdraden grondig.
- Spoel de spuitlans met helder water door. Open en sluit de materiaalkraan daarbij drie keer.



9 ONDERHOUD



LET OP! Voorafgaand aan alle onderhoudswerkzaamheden moet de machine door het verwijderen van de netstekker spanningsloos worden geschakeld omdat er anders gevaar voor kortsluiting kan bestaan!

Reparaties mogen uitsluitend worden uitgevoerd door gekwalificeerd, op basis van opleiding en ervaring geschikt personeel. Het apparaat moet na elke reparatie door een elektro-technisch vakbekwaam persoon worden gecontroleerd.

De mortelspuitmachine is zo geconstrueerd dat er minimaal onderhoud is vereist. Regelmatig moeten echter de volgende werkzaamheden worden uitgevoerd resp. componenten worden gecontroleerd:

9.1 MECHANISCH ONDERHOUD

- Houd de schroefdraad van pompbuis en pomphuis schoon en dicht deze zonodig af.
- De afdichtingen van alle koppelingen en verbindingstukken moeten worden gecontroleerd op lekkage. Versleten afdichtingen moeten zonodig worden vervangen.
- Voor elk gebruik moeten de volgende onderdelen worden gecontroleerd op beschadigingen:
 - Mortelslang
 - Netkabel
 - Besturingseenheid

9.2 ELEKTRISCH ONDERHOUD

- De elektrische aandrijving en de luchtspleten daarvan moeten altijd schoon worden gehouden en mogen niet met water worden gereinigd. **Gevaar voor kortsluiting.**

9.3 LANGE PERIODE VAN NIET-GEBRUIK

Wanneer de mortelspuitmachine gedurende lange tijd niet wordt gebruikt moet deze grondig worden gereinigd en tegen corrosie worden beschermd.



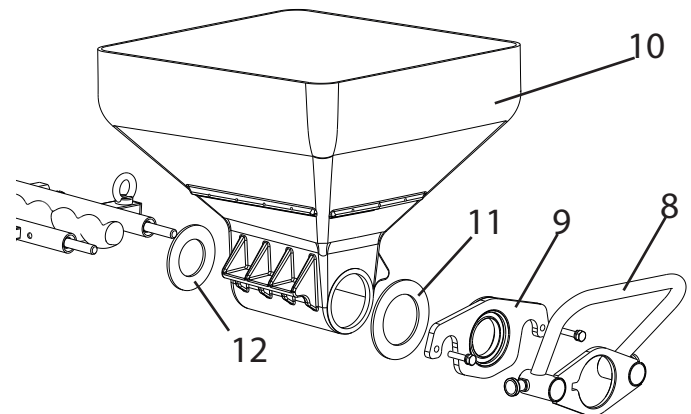
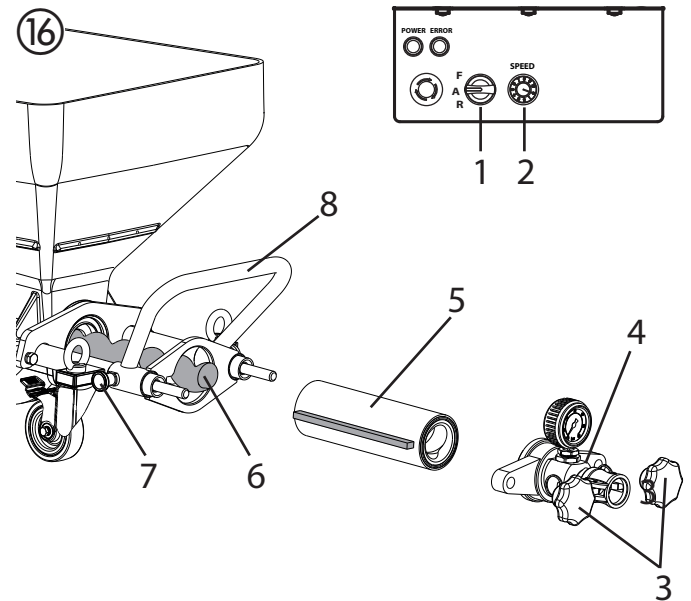
Stator uit pompeenheid verwijderen, zodat deze niet vast kan gaan zitten op de rotor.

9.4 ASAFDICHRING (AFB. 16)



Maandelijks de afdichtingen in de PC 1030 controleren.

- Keuzeschakelaar (afb. 16, 1) op „A” en transporthoeveelheidsregelaar (2) op „0” zetten.
- **Stekker uit het stopcontact trekken.**
- Sterschroeven (3) losdraaien en uitloopeenheid (4) verwijderen.
- Transporthoeveelheidsregelaar (2) op 1 of 2 zetten.
- **Stekker op het stroomnet aansluiten.**
- Keuzeschakelaar (1) in positie „F” bewegen. Zodra de stator (5) is losgekomen van de rotor (6) de keuzeschakelaar op „A” zetten.
- Stator (5) volledig verwijderen.
- **Stekker uit het stopcontact trekken.**
- Beide vergrendelbouten (7) eruit trekken en de verdraai-beveiliging (8) verwijderen.
- Flens (9) met een 17mm-sleutel losmaken en verwijderen.
- Reservoir (10) lostrekken.
- Afdichting (11) controleren en indien nodig vervangen.
- Asafdichtring (12) reinigen.
- Rotor (6) controleren en indien nodig vervangen (zie hoofdstuk 9.5).

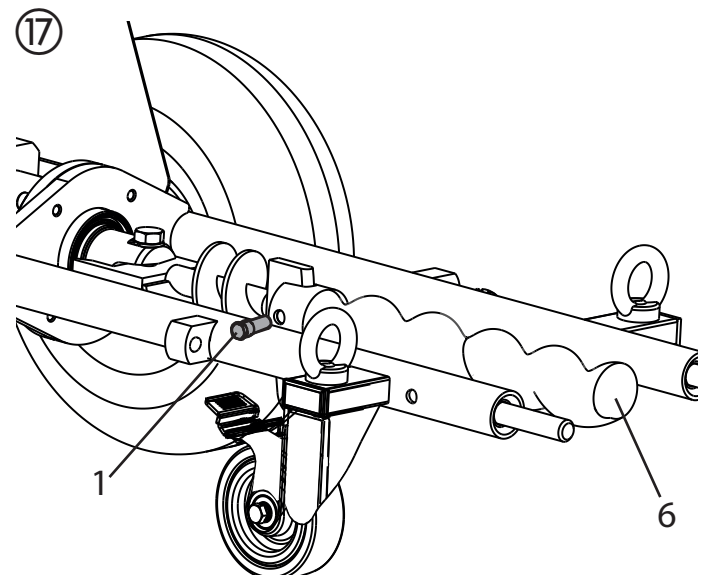


9.5 VERVANGEN ROTOR (AFB. 17)


- Bevestigingsbout (1) losdraaien en oude rotor (6) verwijderen.
- Nieuwe rotor met de nieuwe bevestigingsbout monteren.
- Bevestigingsbout met Loctite 243 vastplakken.




Let op: alleen Loctite 243 gebruiken.



10 VERHELPEN VAN STORINGEN

STORING	MOGELIJKE OORZAAK	OPLOSSING
Mortelspuitmachine begint niet te draaien. Groene bedrijfslampje brandt	Transporthoeveelheidsregelaar staat op „0“ Stuurkabel van de spuitlans niet aangesloten of beschadigd	Transporthoeveelheid verhogen Stuurkabel controleren
Mortelspuitmachine begint niet te draaien. Groene bedrijfslampje brandt niet	Geen netspanning.	- Steek de netstekker in. - Controleer de netkabel op beschadigingen en vervang deze zonodig. - Controleer de netspanning.
Mortelspuitmachine begint niet te draaien. Rode controlelampje brandt	Mortelspuitmachine is overbelast/ oververhit.	Materiaalkraan sluiten en stekker uit het stopcontact trekken. Schakel de mortelspuitmachine na ca. 5 minuten weer in.
Mortelspuitmachine krijgt de rotor niet rondgedraaid.	Rotor zit in de stator vast. De pomp is niet met pompglijmiddel gesmeerd.	Zet de keuzeschakelaar afwisselend kort op "F" (vooruit) en "R" (achteruit). Als het probleem niet opgelost kan worden, neem dan contact op met de klantenservice van Wagner.
Mortelspuitmachine bouwt druk op in de mortelslang. Er komt echter geen bedekkingsmateriaal bij de spuitlans aan.	Prop bedekkingsmateriaal in de mortelslang. Mortelslang niet voorgespoeld met cellulosestijfjel.	Maak de mortelslang drukloos: zet de draairichtingschakelaar op "R" (achteruit). Pomp het bedekkingsmateriaal terug in het reservoir. <div style="border: 1px solid black; padding: 5px; display: inline-block;">  <p>De mortelslang moet drukloos zijn. Let op de drukmeter --> 0 bar. Draag een veiligheidsbril.</p> </div> Mortelslang loskoppelen en met waterslang doorspoelen. Wanneer de verstopping is opgeheven, kan de mortelslang worden gevuld met cellulosestijfjel. Koppel de mortelslang weer aan.

STORING	MOGELIJKE OORZAAK	OPLOSSING
Tijdens het spuiten komt er plotseling geen bedekkingsmateriaal meer vrij.	<p>Verstopping van de structuurspuitkop door verontreinigingen van het bedekkingsmateriaal of door te grote korrelgrootte.</p> <p>Te kleine structuurspuitkop.</p> <p>Prop bedekkingsmateriaal in de mortelslang. Mortelslang niet voorgespoeld met cellulosestijfjel.</p> <p>De pomp heeft lucht aangezogen.</p>	<p>Schakel de mortelspuitmachine uit. Sluit de materiaalkraan op de spuitlans. Verwijder de structuurspuitkop en reinig deze.</p> <p>Kies een grotere structuurspuitkop. Vuistregel: korrelgrootte x 3 --> spuitkopmaat</p> <p>Maak de mortelslang drukloos: zet de draairichtingschakelaar op "R" (achteruit). Pomp het bedekkingsmateriaal terug in het reservoir.</p> <div style="border: 1px solid black; padding: 5px; display: flex; align-items: center;">  <p>De mortelslang moet drukloos zijn. Let op de drukmeter --> 0 bar. Draag een veiligheidsbril.</p> </div> <p>Mortelslang loskoppelen en met waterslang doorspoelen. Wanneer de verstopping is opgeheven, kan de mortelslang worden gevuld met cellulosestijfjel. Koppel de mortelslang weer aan.</p> <p>Coatingmateriaal in het reservoir navullen en overpompen totdat het coatingmateriaal zonder bellen uittreedt. Let op: Altijd voldoende coatingmateriaal bijvullen. Laat de pomp niet droog lopen. De pomp loopt warm waardoor propfen kunnen optreden.</p>
Geen glad, gelijkmatig spuitresultaat.	<p>De luchtkanalen in de structuurspuitkop zijn gedeeltelijk door bedekkingsmateriaal afgesloten.</p> <p>Luchthoeveelheid verkeerd ingesteld.</p> <p>Mortelspuitmachine slecht gereinigd</p> <p>De pomp heeft lucht aangezogen.</p>	<p>Schakel de mortelspuitmachine uit. Sluit de materiaalkraan op de spuitlans. Verwijder de structuurspuitkop. Reinig de luchtkanalen van de structuurspuitkop.</p> <p>Luchthoeveelheid anders instellen.</p> <p>Mortelspuitmachine grondig reinigen</p> <p>Coatingmateriaal in het reservoir navullen en overpompen totdat het coatingmateriaal zonder bellen uittreedt. Let op: Altijd voldoende coatingmateriaal bijvullen. Laat de pomp niet droog lopen. De pomp loopt warm waardoor propfen kunnen optreden.</p>

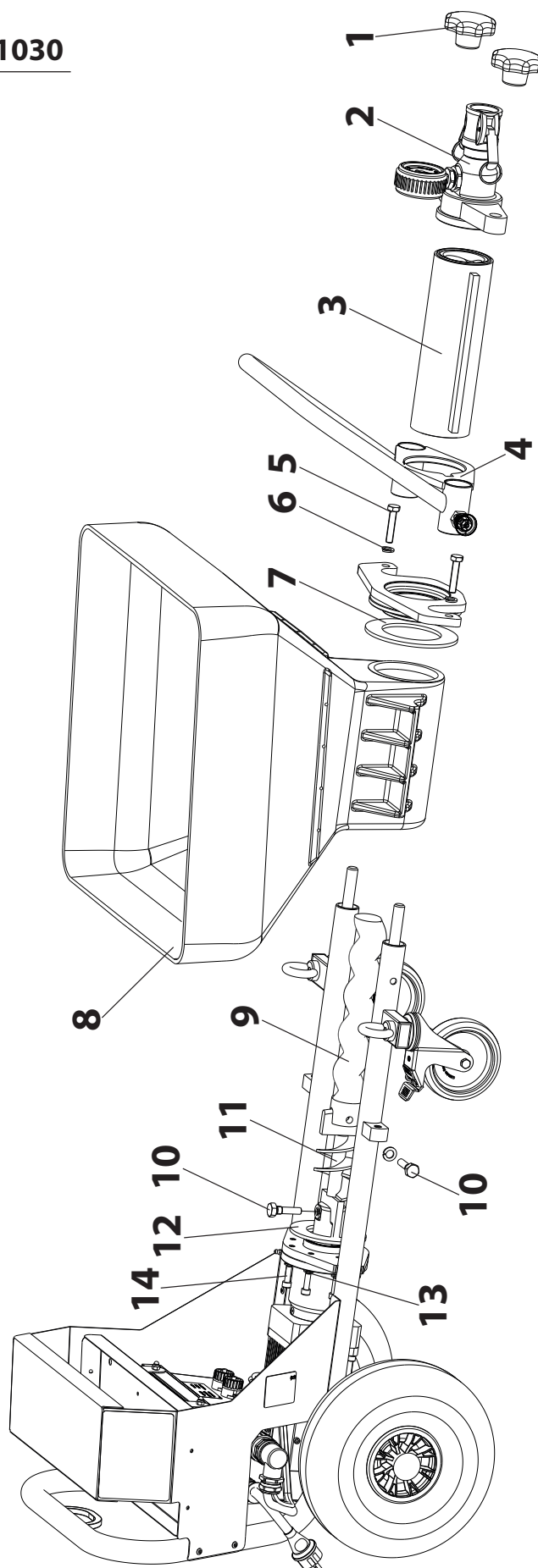
STORING	MOGELIJKE OORZAAK	OPLOSSING
De druk op de drukmeter stijgt boven 40 bar.	<p>Bedekkingsmateriaal heeft te hoge viscositeit. Mortelslangdiameter te klein.</p> <p>Mortelslang te lang.</p> <p>Prop bedekkingsmateriaal in de mortelslang. Mortelslang niet voorgespoeld met cellulosestijfsel.</p>	<p>Bedekkingsmateriaal verdunnen.</p> <p>Gebruik een mortelslang met grotere diameter.</p> <p>Gebruik een kortere mortelslang.</p> <p>Maak de mortelslang drukloos: zet de draairichtingschakelaar op "R" (achteruit). Pomp het bedekkingsmateriaal terug in het reservoir.</p> <div style="border: 1px solid black; padding: 5px; display: flex; align-items: center;"> <p>De mortelslang moet drukloos zijn. Let op de drukmeter --> 0 bar. Draag een veiligheidsbril.</p> </div> <p>Mortelslang loskoppelen en met waterslang doorspoelen. Wanneer de verstopping is opgeheven, kan de mortelslang worden gevuld met cellulosestijfsel. Koppel de mortelslang weer aan.</p>
De mortelspuitmachine voert onvoldoende bedekkingsmateriaal aan.	<p>Transporthoeveelheid te laag ingesteld. Mortelslangdiameter te klein.</p> <p>Stator versleten.</p> <p>Te kleine structuurspuitkop.</p>	<p>Stel de transporthoeveelheid hoger in.</p> <p>Gebruik een mortelslang met grotere diameter.</p> <p>Monteer een nieuwe stator en zondig ook een nieuwe rotor. Let op: inspuiten met pompglijmiddel.</p> <p>Kies een grotere structuurspuitkop. Vuistregel: korrelgrootte x 3 --> spuitkopmaat</p>

Wanneer de storingsoorzaak hierboven niet is vermeld, moet het defect door de klantenservice van WAGNER worden verholpen.

11 ONDERDELENLIJST PLASTCOAT 1030

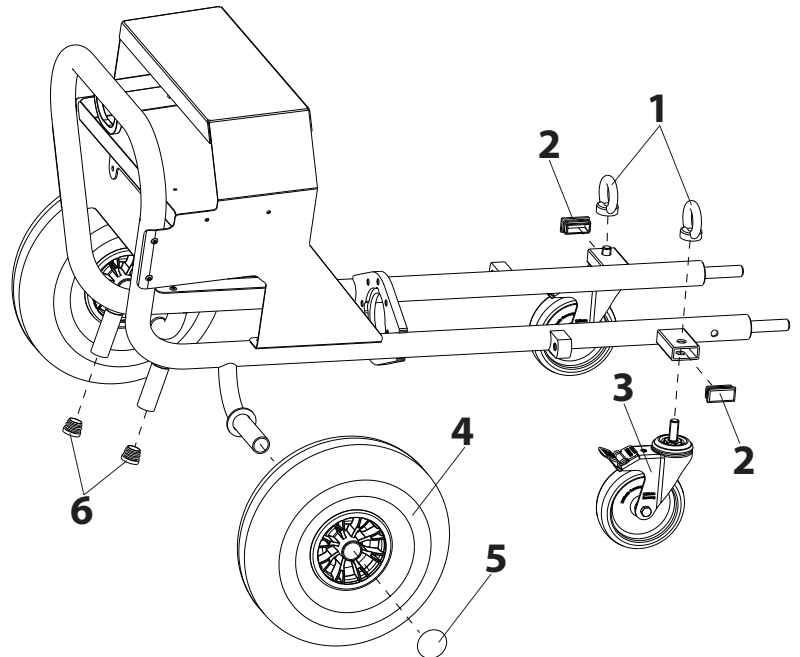
POS.	BESTELNR.	BENAMING
8	2357594	Reservoir
9	348316	Rotor
10	348324	Schroef
11	2360651	Toevoeras
12	2360706	Afdichtingsrubber motor
13	9921501	Veerring
14	9900313	Cilinderschroef

POS.	BESTELNR.	BENAMING
1	9990368	Stergreepmoer
2	2362368	Uitloopeenheid
3	348315	Pompmantel
4	2361120	Verdraaibeveiliging voor stator
5	9900247	Zeskantschroef
6	9921507	Veerring
7	2360707	Afdichtingsrubber flens



11.1 ONDERDELENLIJST ONDERSTEL

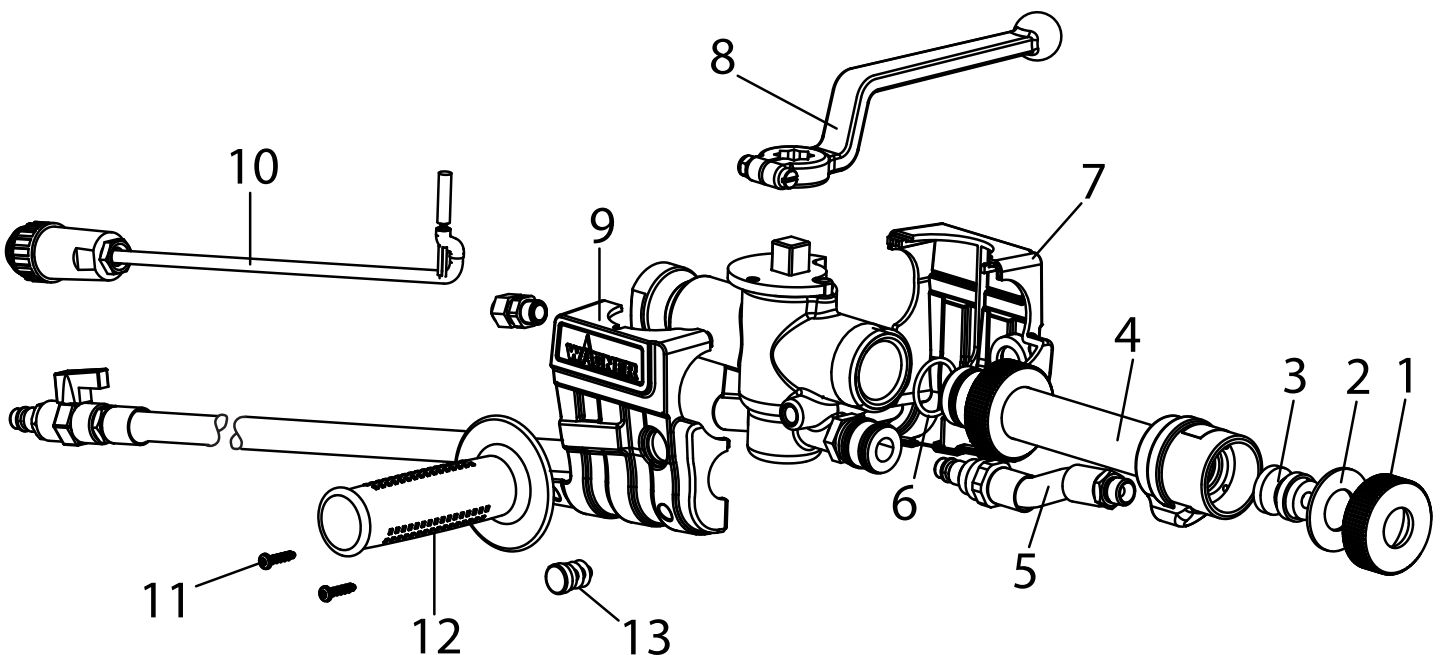
POS.	BESTELNR.	BENAMING
1	3142039	Ringmoer M12
2	3069013	Vierkante stop
3	2367604	Zwenkwiel
4	348349	Wiel
5	9994902	Wieldop
6	2309787	Beschermkap



12 ONDERDELENLIJST SPUITLANS

POS.	BESTELNR.	BENAMING
	2334 115	Automatische spuitlans
	2322 199	Spuitkop compleet (bestaande uit positie 1-6)
1	2321 045	Wartelmoer
2	0342 350	Afdichtschijf
3	0268 781	Structuurspuitdop 8 (standaard)
6	2322 488	O-ring 25 x 2,5

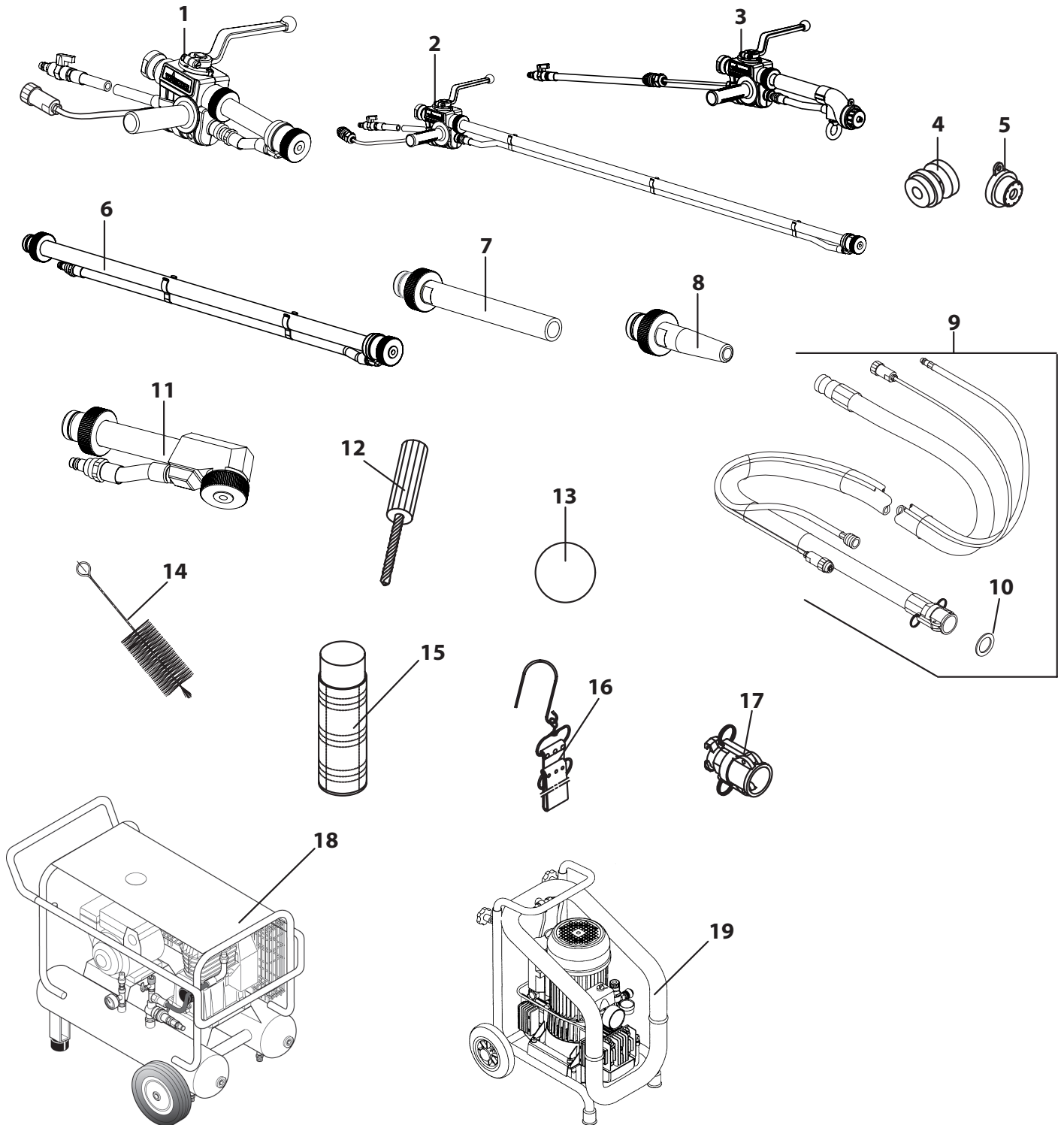
POS.	BESTELNR.	BENAMING
7	2323 764	Behuizingsschaal links
8	2319 220	Hendel
9	2323 782	Behuizingsschaal rechts
10	0348 216	Reed Sensor compl.
11	2336 554	Lenskopschroef (2 stuks)
12	2324 716	Handgreep
13	2336 221	Afsluitstop (2 stuks)



13 ACCESSOIRES PLASTCOAT 1030

POS.	BESTELNR.	BENAMING	POS.	BESTELNR.	BENAMING
1	2334 115	Automatische spuitlans	11	2337 672	Hoekspuitkop
2	2334 120	Plafondspuitlans (150 cm)	12	0342 916	Reinigingsnaald
3	2334 121	Gronderinglans	13	0342 330	Reinigingskogel voor DN 19
4	Structuurspuitkoppen voor automatische spuitlans:			0342 331	Reinigingskogel voor DN 27
	0268 779	Structuurspuitkop 4		0342 332	Reinigingskogel voor DN 35
	0348 915	Structuurspuitkop 5	14	0342 329	Flessenborstel voor inwendige reiniging
	0268 780	Structuurspuitkop 6	15	9992 824	Pompglijmiddel 500 ml
	0348 916	Structuurspuitkop 7	16	0342 215	Slanghouder
	0268 781	Structuurspuitkop 8	17	0342 241	Reinigingsadapter M 27 – GK
	0348 917	Structuurspuitkop 9		0348 948	Reinigingsadapter M 35 – GK
	0268 782	Structuurspuitkop 10	18	2311 921	Compressor VKM 592, 230 V~, 50 Hz, Aanzuigvolume 590 l/min
	0342 327	Structuurspuitkop 12	19	2337 718	Compressor C330/03, 230 V~, 50 Hz, Aanzuigvolume 330 l/min
	0342 328	Structuurspuitkop 15	20	2311 692	Stuurkabel voor automatische installatie spuitlans 14 m (zonder afbeelding)
	0268 905	Structuurspuitkop 4, 6, 8, 10	21	2312 136	Glijmiddel voor de mortelslang (Metylan behangplaksel) 125g (zonder afbeelding)
5	2362 235	Gronderingspuitkop 10			
	2362 236	Gronderingspuitkop 12			
	0268 746	Gronderingspuitkop 14			
	0268 747	Gronderingspuitkop 16			
	0268 748	Gronderingspuitkop 18			
	0268 726	Gronderingspuitkop 14, 16, 18			
6	2334 123	Verlenging 80 cm			
	2339 400	Verlenging 150 cm			
	2334 124	Verlenging 200 cm			
7	2335 394	Lijmopzetstuk			
8	2335 388	Vul-/doseeropzetstuk			
9	Mortelslang (inklusive luchtslang en stuurkabel) voor automatische spuitlans (2334115, 2334120, 2334121)				
	2334 131	Mortelslang DN 19 – 2 m, aansluiting V 27			
	0342 706	Mortelslang DN 19 – 10 m, aansluiting V 27			
	0348 930	Mortelslang DN 19 – 20 m, aansluiting V 27			
	0348 912	Mortelslang DN 27 – 10 m, aansluiting V 27			
	0348 946	Mortelslang DN 35 – 13,3 m, aansluiting V 27			
10	0342 314	Afdichting Fix-koppeling M 27			

PlastCoat 1030 Accessoire-afbeelding





J. Wagner GmbH Otto-Lilienthal-Str.18 88677 Markdorf Germany

D

GB

F

I

CE Konformitätserklärung
Mörtelspritzmaschine

CE Declaration of conformity
Mortar spraying machine

CE Déclaration de conformité
Machine à projeter le mortier

CE Dichiarazione di conformità
Macchina spruzzatrice di malta

Wagner Plast Coat 1030

Wir erklären in alleiniger Verantwortung,
dass dieses Produkt den folgenden
einschlägigen Bestimmungen entspricht:

**2006/42/EG, 2014/30/EU,
2011/65/EU, 2012/19/EU**

Angewendete harmonisierte Normen,
insbesondere:

We declare under sole responsibility that
this product conforms to the following
relevant stipulations:

**2006/42/EC, 2014/30/EU,
2011/65/EU, 2012/19/EU**

Applied harmonized standards, in
particular:

Nous déclarons sous notre responsabilité
que ce produit est en conformité avec les
réglementations suivantes:

**2006/42/CE, 2014/30/UE,
2011/65/UE, 2012/19/UE**

Normes harmonisées utilisées, notamment:
particulier:

Dichiariamo sotto la nostra esclusiva
responsabilità, che il presente prodotto
corrisponde alle relative disposizioni
seguenti:

**2006/42/CE, 2014/30/UE,
2011/65/UE, 2012/19/UE**

Norme armonizzate applicate, in
particolare:

EN 61000-6-1:2007, EN 61000-6-3:2007+A1:2011, EN 61000-3-2:2014, EN 61000-3-3:2013
EN ISO 12100:2010, EN 12001:2012, EN 60204-1:2006,

Markdorf, 12.05.2016
Location, Date



Chief Technology Officer
Global Product Strategy & Planning
Mr. Th. Weitsch



Vice President Engineering
Mr. J. Ulbrich
Dokumentationsverantwortlicher
Responsible person for documents
Personne responsable de la documentation
Responsabile della documentazione

J. Wagner GmbH Otto-Lilienthal-Str.18 88677 Markdorf Germany



Konformiteitsverklaring



Konformitetserklæring



Försäkran



Declaración de conformidad



Declaração de conformidade

Mortelspuitmachine

Mørtelsprøjtmaskinen

Spackelanläggningen

Máquina pulverizadora de mortero

Máquina de pulverização de argamassa

Wagner Plast Coat 1030

Wij verklaren dat dit product voldoet aan de volgende normen:

Vi erklærer under almindeligt ansvar, at dette produkt er i overensstemmelse med følgende bestemmelser:

Vi intygar och ansvarar för, att denna produkt överensstämmer med följande norm och dokument:

Mediante la presente garantizamos, bajo nuestra exclusiva responsabilidad, que este producto cumple con las correspondientes disposiciones:

Pela presente garantimos, soba nossa exclusividade responsabilidade, que este produto cumpre com as correspondentes disposições:

2006/42/EG,2014/30/EU, 2006/42/IEF,2014/30/EU, 2006/42/EG,2014/30/EU, 2006/42/CE,2014/30/UE, 2011/65/EU,2012/19/UE 2011/65/EU,2012/19/UE

2006/42/CE,2014/30/UE, 2006/42/CE,2014/30/UE, 2011/65/UE,2012/19/UE 2011/65/UE,2012/19/UE

Gebruikte geharmoniseerde normen, in het bijzondere:

Harmoniseerde normen, der blev anvendt, i saerdeleshed:

Normas armonizadas utilizadas, em particularmente:

Normas harmonizadas utilizadas, em particular:

EN ISO 12100:2010, EN 12001:2012, EN 60204-1:2006, EN 61000-6-1:2007, EN 61000-6-3:2007+A1:2011, EN 61000-3-2:2014, EN 61000-3-3:2013

Markdorf, 12.05.2016
Location, Date

Chief Technology Officer
Global Product Strategy & Planning
Mr. Th. Jeltisch

Vice President Engineering
Mr. J. Ulbrich
Persoon die verantwoordelijk is voor documentatie
Der er ansvarlig for dokumentationen
Person som ansvarar för dokumentation
Responsable de documentación
Responsável pela documentação

EUROPA-SERVICENETZ / EUROPEAN SERVICE NETWORK / RÉSEAU DE SERVICE APRÈS-VENTE EN EUROPE
RETE DI ASSISTENZA EUROPEA / EUROPA – SERVICENETWERK

- A** J. Wagner Ges.m.b.H.
Ottogasse 2/20
2333 Leopoldsdorf
Österreich
Tel. +43/ 2235 / 44 158
Telefax +43/ 2235 / 44 163
office@wagner-group.at
- B** WSB Finishing Equipment
Veilinglaan 56-58
1861 Meise-Wolvertem
Belgium
Tel. +32/2/269 46 75
Telefax +32/2/269 78 45
info@wagner-wsb.nl
- CH** Wagner International AG
Industriestrasse 22
9450 Altstätten
Schweiz
Tel. +41/71 / 7 57 22 11
Telefax +41/71 / 7 57 22 22
wagner@wagner-group.ch
- D** J. Wagner GmbH
Otto-Lilienthal-Straße 18
D-88677 Markdorf
Postfach 11 20
D-88669 Markdorf
Deutschland
Tel.: +49 / 75 44 / 505 -1664
Fax: +49 / 75 44 / 505 -1155
wagner@wagner-group.com
www.wagner-group.com
- CZ** E-Coreco s.r.o.
Na Roudné 102
301 00 Plzeň
Czechia
Tel. +420 734 792 823
Telefax 420 227 077 364
info@aplikacebarev.cz
- DK** Wagner Spraytech
Scandinavia A/S
Helgeshøj Allé 28
2630 Taastrup
Denmark
Tel. +45/43/ 27 18 18
Telefax +45/43/ 43 05 28
wagner@wagner-group.dk
- E** Makimport Herramientas, S.L.
C/ Méjico nº 6
Pol. El Descubrimiento
28806 Alcalá de Henares (Madrid)
Tel. 902 199 021/ 91 879 72 00
Telefax 91 883 19 59
ventas@grupo-k.es
info@grupo-k.es
- F** Euromair Antony
S.A.V. Ile-de-France
12-14, av. F. Sommer
92160 Antony
Tel. 01.55.59.92.42
Telefax +33 (0) 1 69 81 72 57
conseil.paris@euromair.com
- F** Euromair Distribution
Siège Social / S.A.V. Sud
343, bd. F. Perrin
13106 Rousset Cedex
Tel. 04.42.29.08.96
Telefax 04.42.53.44.36
conseil@euromair.com
- GB** Wagner Spraytech (UK) Limited
The Coach House
2 Main Road
Middleton Cheney OX17 2ND
Great Britain
UK-Helpline 01295 714200
Fax 01295 710100
enquiries@wagnerspraytech.co.uk
- I** Wagner colora Srl
Via Italia 34
20060 Gessate – MI
Italia
Tel. 02.959292.1
Telefax 02.95780187
info@wagnercolora.com
- NL** WSB Finishing Equipment BV
De Heldinnenlaan 200,
3543 MB Utrecht
Netherlands
Tel. +31/ 30/241 41 55
Telefax +31/ 30/241 17 87
info@wagner-wsb.nl
- S** Wagner Spraytech
Scandinavia A/S
Helgeshøj Allé 28
2630 Taastrup
Denmark
Tel. +45/43/ 21 18 18
Telefax +45/43/ 43 05 28
wagner@wagner-group.dk